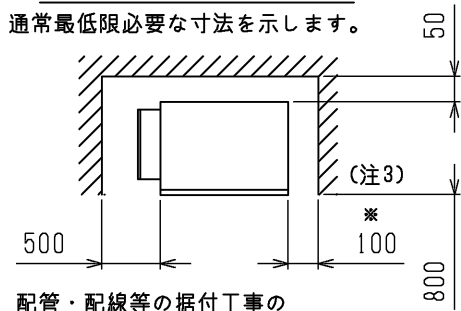
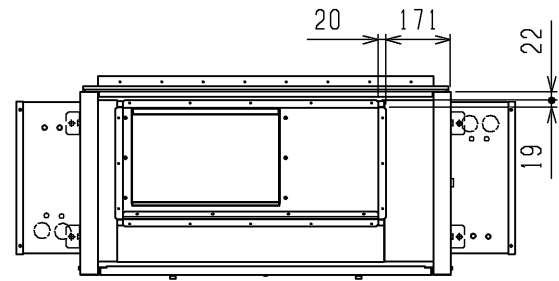


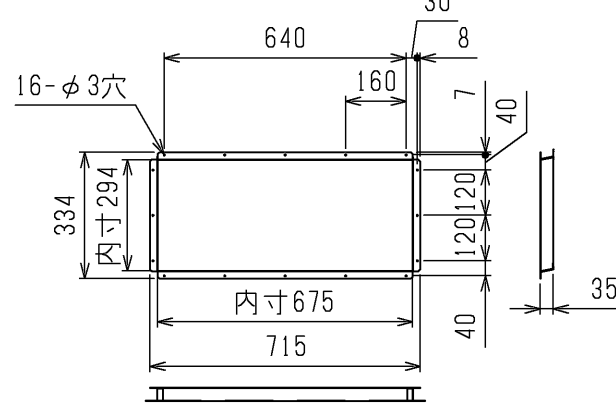
通風・サービススペース  
通常最低限必要な寸法を示します。



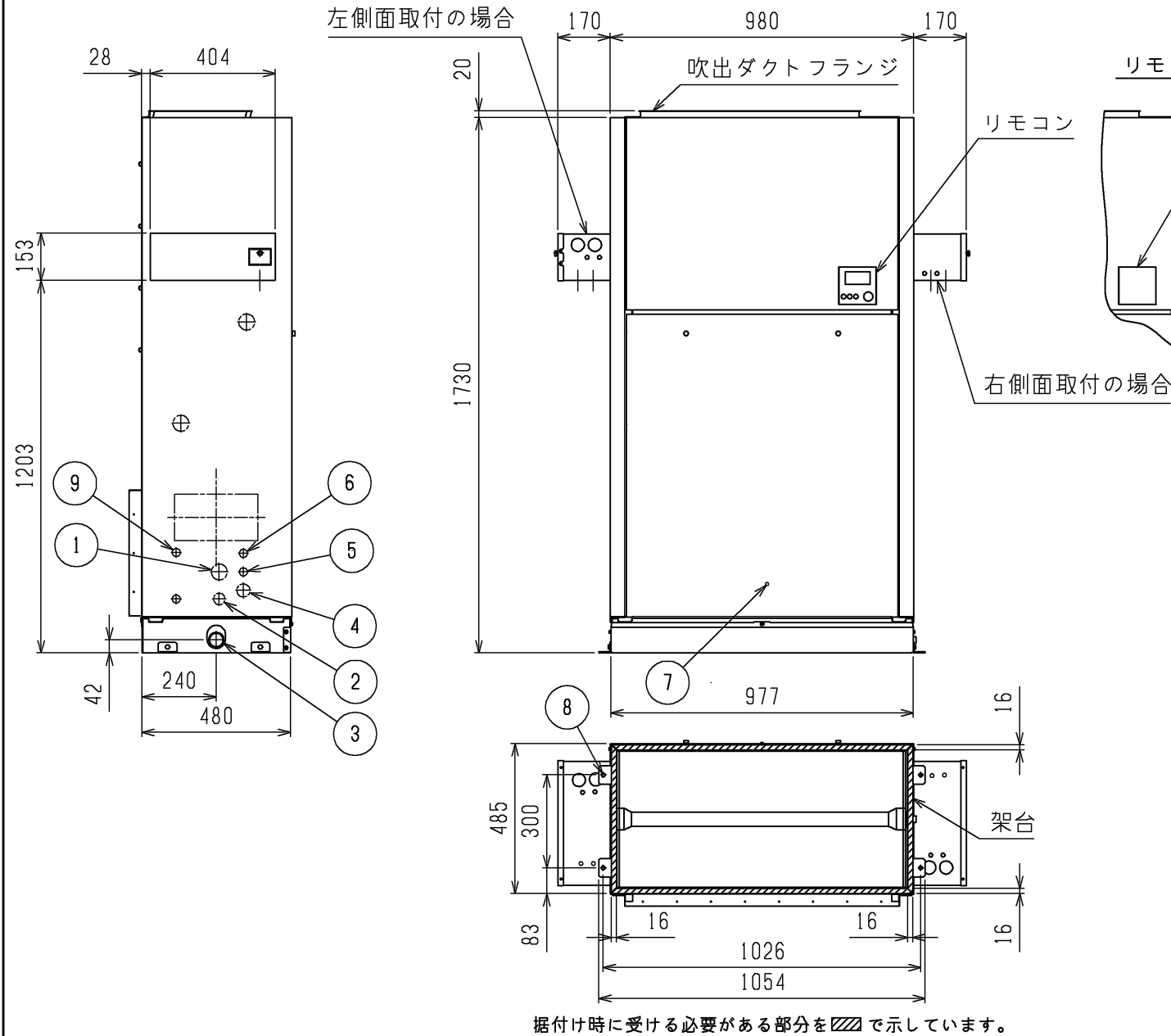
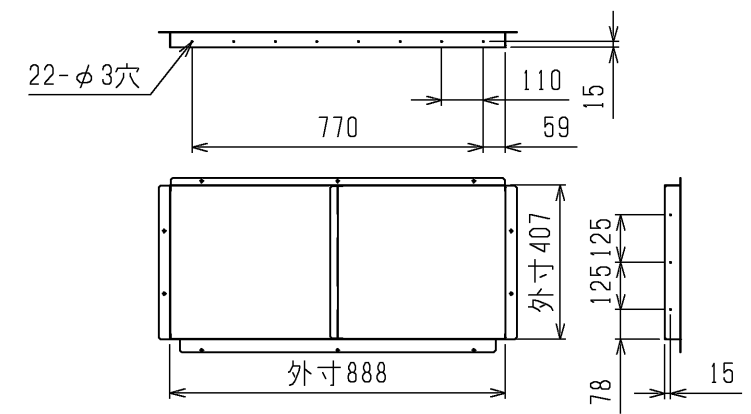
配管・配線等の据付工事の  
スペースは別途確保してください。  
\* 遠方操作キットを右側面に取付け時は  
500mm必要になります。



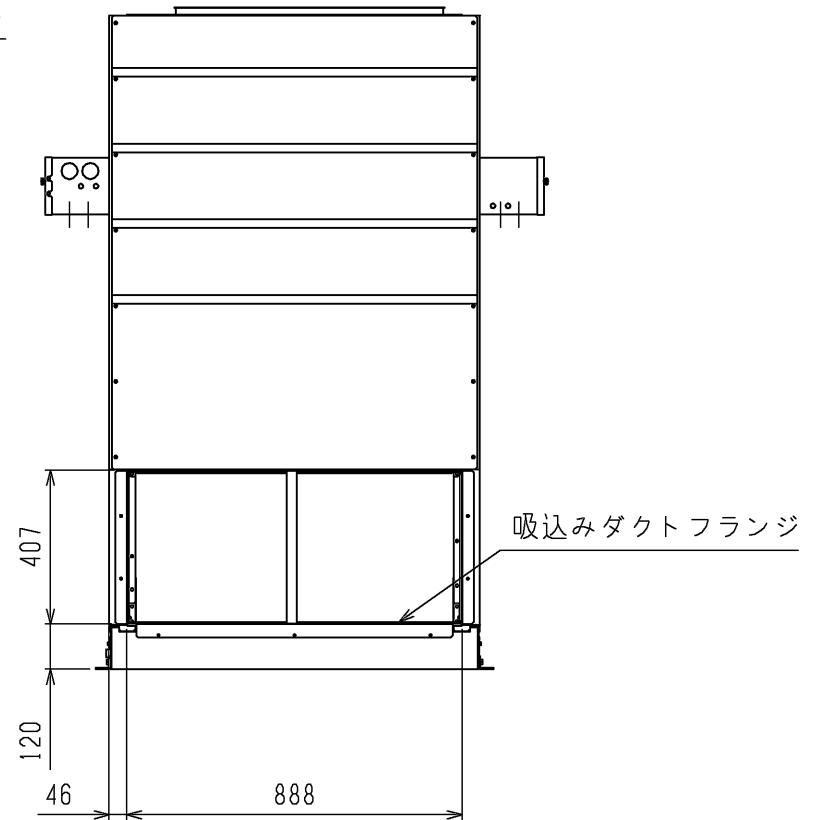
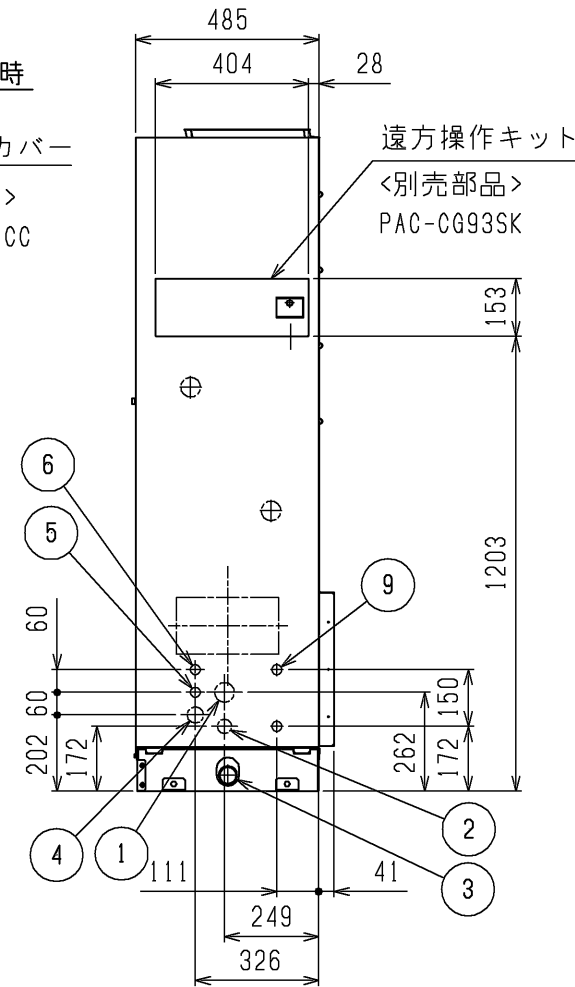
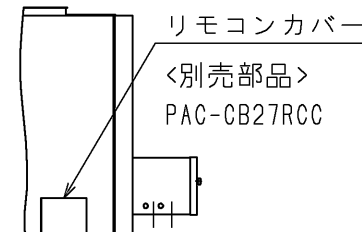
吹出ダクトフランジ



吸込みダクトフランジ



リモコンカバー組込時



1. 伝送線と電圧200V以上の配線は必ず分けた経路としてください。
2. 設置する部屋の気密性が高い場合、室内が負圧となり、部屋の扉が開かない等の問題が発生する場合がありますので、室内が負圧にならないような通気孔等を設けてください。
3. 熱交換器の交換など重サービス時にはユニットの移動が必要となります。ユニットの移動ができない場合は両側面に500mmのスペースを確保して施工してください。

遠方操作キット組込

NO.	名称	NO.	名称
1	冷媒配管<ガス>・・・P265形:φ19.05・P335形:φ22.2ろう付	6	室内外連絡線穴,伝送線穴・・・φ27ノックアウト穴
2	冷媒配管<液>・・・φ9.52ろう付	7	アース端子(制御箱内に設置)・・・M5ねじ
3	ドレン穴・・・Rc1 1/4	8	基礎ボルト穴・・・4-φ12
4	装置電源穴・・・φ43ノックアウト穴	9	加湿器配管穴・・・φ27ノックアウト穴(ペーパーパン)
5	電線穴・・・φ27ノックアウト穴		

	作成日付 ISSUED	改定日付 REVISED	TITLE	
	16-04-12	16-06-03	床置ダクト形室内ユニット外形図 PFAV-P265・335DMJ-F	
SCALE NTS	三菱電機株式会社		DRW.NO.	REV. PAGE
	W KQ94L737		B	1/1