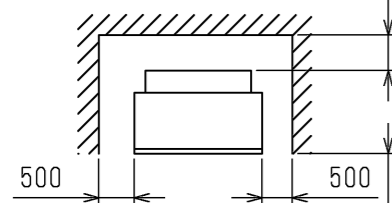
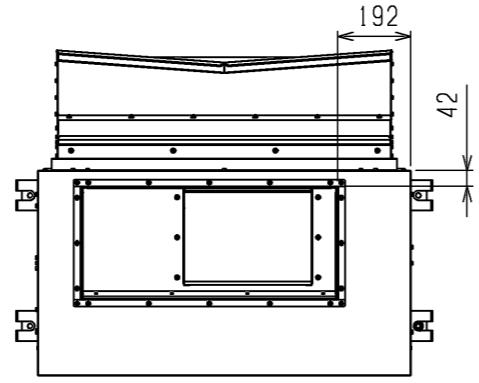


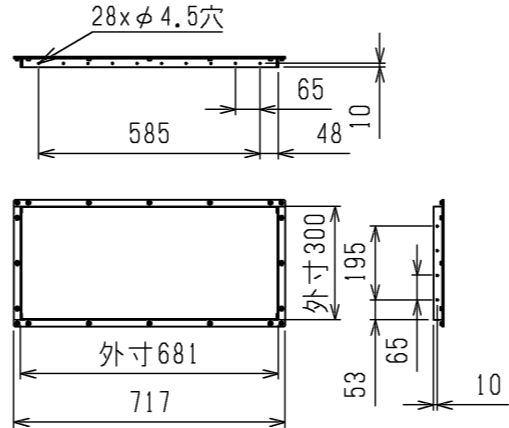
通風・サービススペース  
通常最低限必要な寸法を示します。



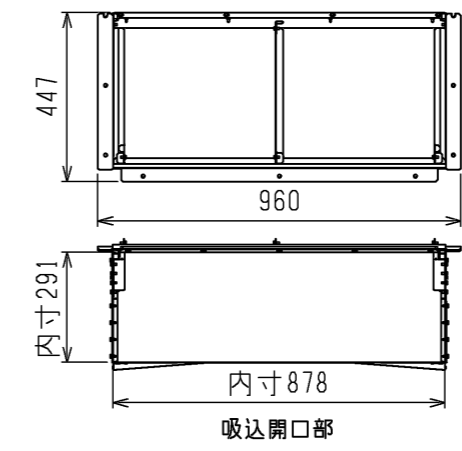
配管・配線等の据付工事の  
スペースは別途確保してください。



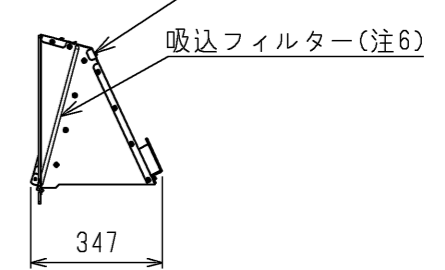
吹出ダクトフランジ



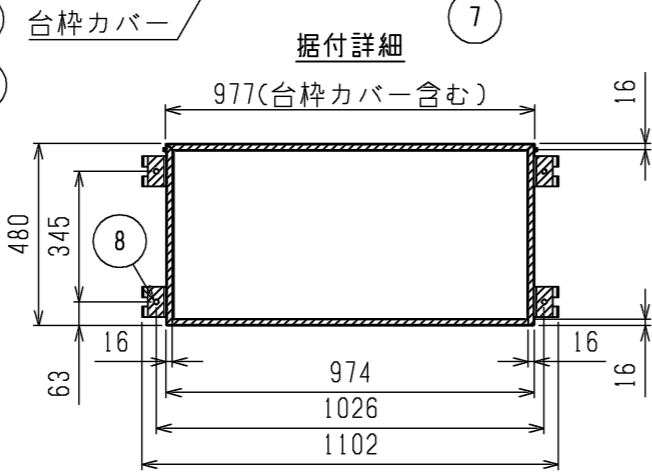
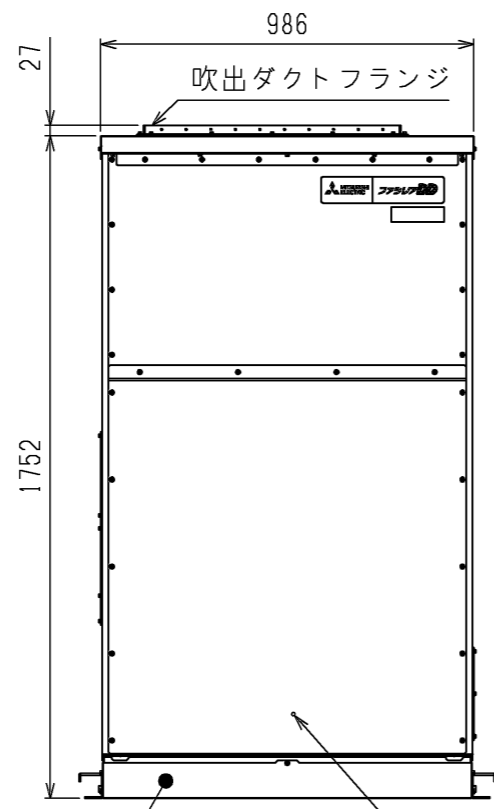
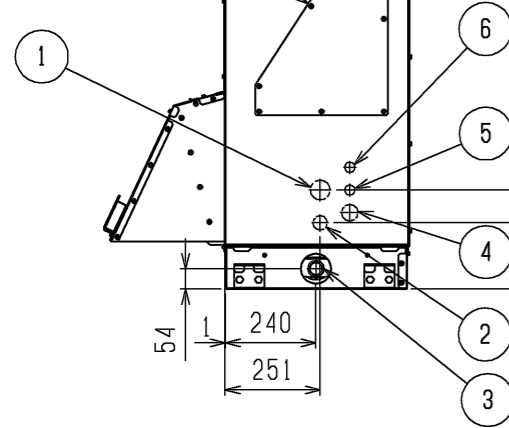
吸込フード詳細



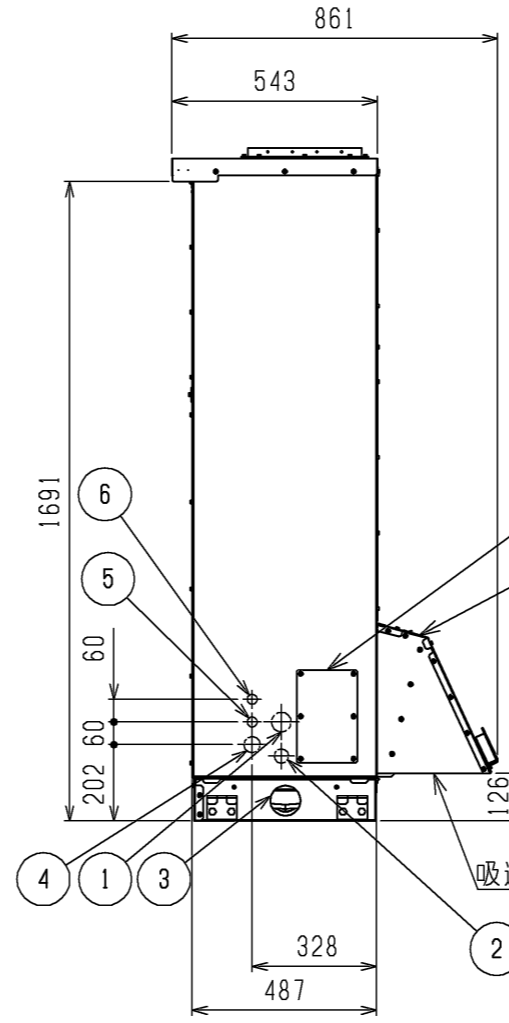
サービスパネル  
(ドレンパン清掃用)



サービスパネル  
(熱交換器点検用)



据付け時に受ける必要がある部分を で示しています。

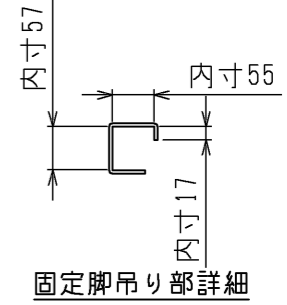


サービスパネル  
(ドレンパン清掃用)

吸込フード(注5)

吸込口

固定脚吊り部  
(注4)



固定脚吊り部詳細

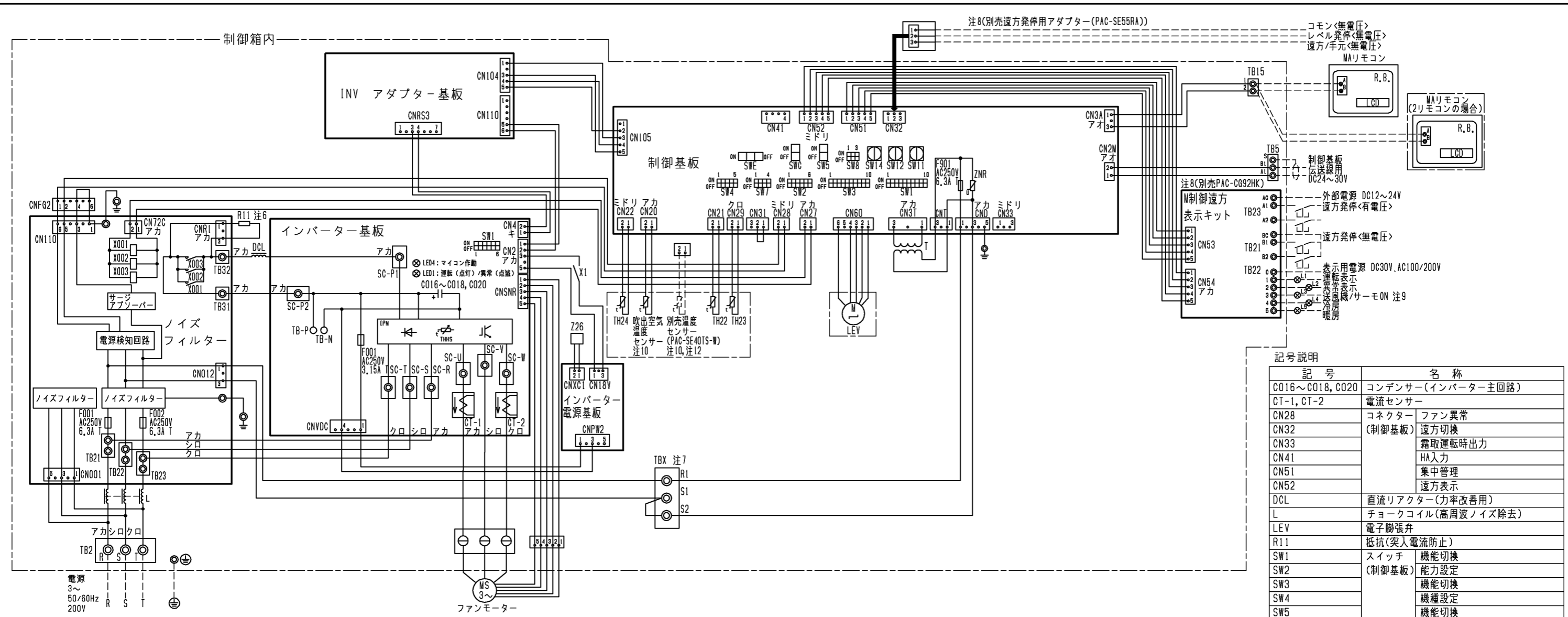
固定脚吊り部  
(注4)

1. 伝送線と電圧200V以上の配線は必ず分けた経路としてください。
2. ノックアウト穴には必ず電線管を使用してください。
3. 熱交換器の交換など重サービス時にはユニットの移動が必要となる場合があります。
4. ユニットの移動等で吊上げる場合は固定脚の吊り部を使用してください。
5. 吸込フードは別梱包となっております。ユニット設置後に、ユニットに取付けてください。
6. 吸込フードに搭載しているフィルターは比較的大きな虫や落ち葉の捕集を目的としており、花粉や細かな砂埃等の捕集が必要な場合は吹出ダクト内に別途フィルターを設けてください。
7. 製品出荷時のドレン穴は左取出しとなっております。  
ドレンパンの向きを変更して右取出しにすることができます。
8. 吸込口と設置面の高さが300mm以上になるようにユニットを設置してください。

本図面の所有権は三菱電機株式会社にある。  
THIS DOCUMENT IS THE PROPERTY OF MITSUBISHI ELECTRIC CORPORATION.

NO.	名称	NO.	名称
1	冷媒配管<ガス>・・・φ19.05ろう付	5	電線穴・・・φ27ノックアウト穴
2	冷媒配管<液>・・・φ9.52ろう付	6	室内外連絡線穴,伝送線穴・・・φ27ノックアウト穴
3	ドレン穴・・・Rp1	7	アース端子(制御箱内に設置)・・・M5ねじ
4	装置電源穴・・・φ43ノックアウト穴	8	基礎ボルト穴・・・4-φ14

 DIMENSIONS ARE IN MILLIMETERS 尺度 SCALE DO NOT SCALE	作成日付 ISSUED 2024-06-28	改定日付 REVISED	TITLE 床置ダクト形室内ユニット外形図 PFAV-P265DMJ3G-F
	<b>三菱電機株式会社</b>		DWG.NO. W KP94C26K REV. * PAGE 1/1



- 注1. 図中破線部分は現地工事区分を示します。
- 注2. 一点鎖線は制御箱境界を示します。
- 注3. ◎印は端子台、⊖印は中継コネクタ、⊙印は基板差込みコネクタを示します。
- 注4. 配線は、内線規程に従って接続してください。
- 注5. 電源には必ず漏電遮断器を設けてください。
- 注6. ファストン端子はロック機構付き端子です。取り外す際は端子中央のつまみを押しながら取り外してください。取付後は確実にロックがかかっていることを確認してください。
- 注7. 緊急停止入力は、端子台TBX(S1-S2間)の短絡線を外して、そこに緊急停止スイッチなどを配線接続してください。

- 注8. 遠方発停用アダプター(PAC-SE55RA)とM制御遠方表示キット(PAC-CG92HK)は別売部品です。  
・パルス発停用スイッチ:M制御遠方表示キットに接続してください。  
・レベル発停用スイッチ:遠方発停用アダプターに接続してください。
- 注9. 制御基板のSW1-5を使用用途に応じて設定してください。  
送風機状態出力: SW1-5 OFF(工場出荷時設定)  
サーモON状態出力: SW1-5 ON

- 注10. 現地回路のルームサーモ仕様等を接続してご使用の場合は、CN20に接続する温度センサーは機能いたしません。その場合でも、CN20には別売温度センサー(PAC-SE40TS-W)もしくは吹出温度センサーを接続してください。または制御基板のSW1-1をONにしてください。
- 注11. 各入力の接点は微小電流用(DC12V 1mA以下)を使用してください。
- 注12. 室温制御で別売部品の温度センサー(PAC-SE40TS-W)を使用される場合は、コネクタをCN20に接続し部屋の平均的な温度を検知できる場所に取付けてください。また制御基板のSW7-2をOFFにしてください。

●仕様(M制御遠方表示キット)

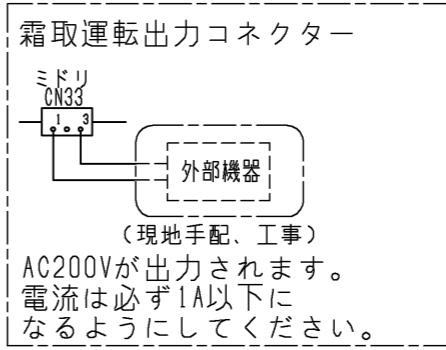
項目	内容
電源	室内基板から受電
据付場所	本体制御箱内
適合入出力伝送線サイズ(信号線)	CV, CVSまたはこれらに相当するもの 単線: φ0.65mm×φ1.2mm 撚線: 0.5mm <sup>2</sup> ~1.25mm <sup>2</sup>
信号線配線距離	外部出力: MAX100m 外部入力: MAX100m
室内ユニット接続線	10心(5心+5心)5m
接続形態	室内基板毎

●入力仕様(M制御遠方表示キット、遠方発停用アダプター)

機能	使用用途	信号仕様
パルス発停(注8)(注11)	ON/OFF指令を出すことができます。	ハルス(有電圧/無電圧a接点) (有電圧の場合) 電源: DC12V~24V 電流: 約10mA(DC12V時)
レベル発停(注8)(注11)	ON/OFF指令を出すことができます。 レベル(無電圧a接点)	遠方/手元
		リモコン
デマンド(注11)	デマンド指令(サーモOFF)を出すことができます。	レベル(有電圧/無電圧a接点) (有電圧の場合) 電源: DC12V~24V 電流: 約10mA(DC12V時)

●出力仕様(M制御遠方表示キット)

機能	使用用途	信号仕様
運転	外部へ運転信号が取り出せます。	リレーa接点出力 DC30Vまたは AC100V/200V 接点定格電流: 1A 接点最小負荷: 10mA
異常	外部へ異常信号が取り出せます。	
送風機・サーモON(注9)	外部へ送風機運転・サーモON信号が取り出せます。	
冷房	外部へ冷房信号が取り出せます。	
暖房	外部へ暖房信号が取り出せます。	



本図面の所有権は三菱電機株式会社にある。  
THIS DOCUMENT IS THE PROPERTY OF MITSUBISHI ELECTRIC CORPORATION.

	作成日付 ISSUED	改定日付 REVISED	TITLE 床置きダクト形室内ユニット電気配線図 PFAV-P265DMJ3G-F
	2024-06-28		
			DWG.NO. W KP94C26M
DO NOT SCALE			REV. * PAGE 1/1

記号説明

記号	名称
C016~C018, C020	コンデンサー(インバーター主回路)
CT-1, CT-2	電流センサー
CN28	コネクタ ファン異常
CN32	(制御基板) 遠方切換
CN33	霜取運転時出力
CN41	HA入力
CN51	集中管理
CN52	遠方表示
DCL	直流リアクター(力率改善用)
L	チョークコイル(高周波ノイズ除去)
LEV	電子脚張弁
R11	抵抗(突入電流防止)
SW1	スイッチ 機能切換
SW2	(制御基板) 能力設定
SW3	機能切換
SW4	機種設定
SW5	機能切換
SW7	機能切換
SW8	能力設定
SW11	アドレス設定用 1の位
SW12	アドレス設定用 10の位
SW14	分岐口No.ベアNo.用
SWC	機能切換
SWE	ファン試運転用
T	電源トランス
TB2	電源端子台
TB5	伝送端子台
TBX(S1, S2)	緊急停止用端子台
TB15	MAリモコン用端子台
TB21~TB23	入出力用端子台(別売M制御遠方表示キット)
TH22	配管温度検出用サーミスター(液)
TH23	配管温度検出用サーミスター(ガス)
TH24	外気温度検出用サーミスター
X1	電磁継電器 インバーター基板用
X001~X003	インバーター主回路
Z26	機能設定素子
LCD	液晶表示器
R.B.	リモートコントローラーボード
L1~L5	表示ランプ