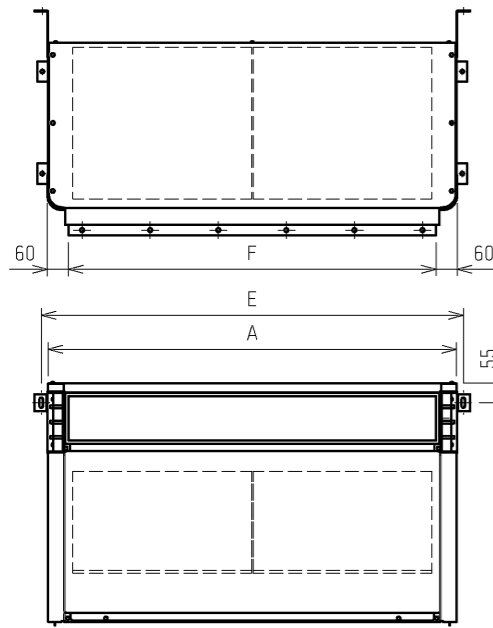
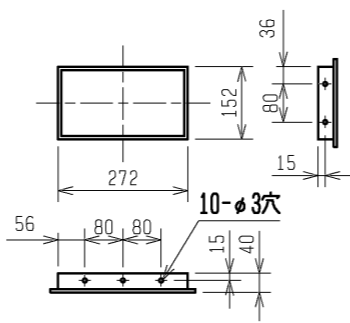


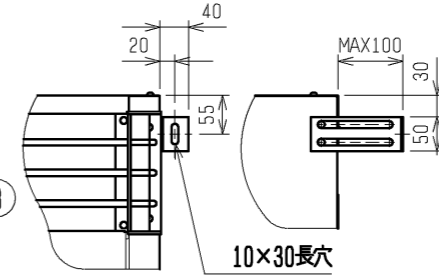
別売吹出ダクトフランジ組込時



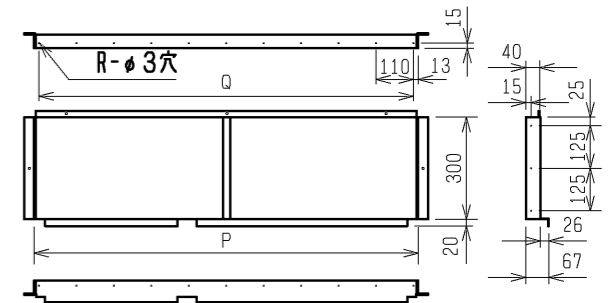
外気取入フランジ<別売部品>



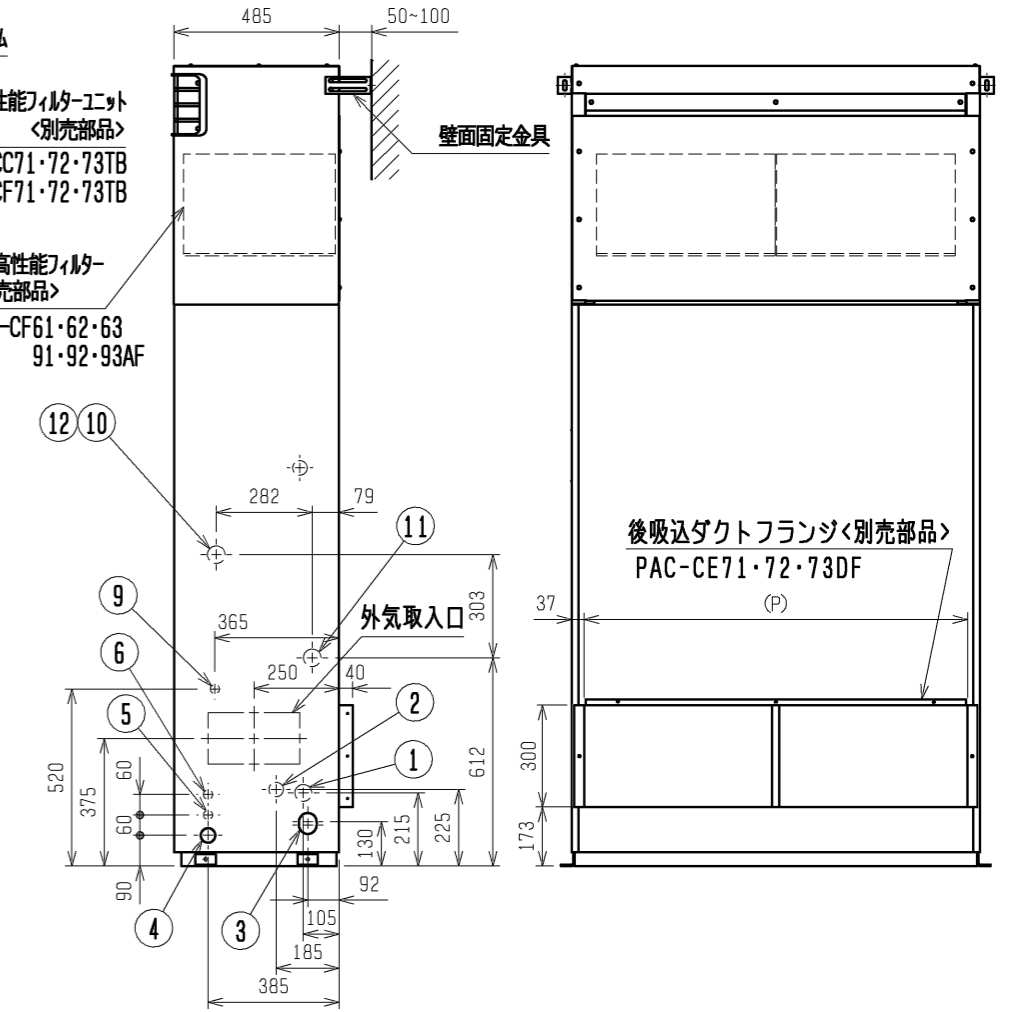
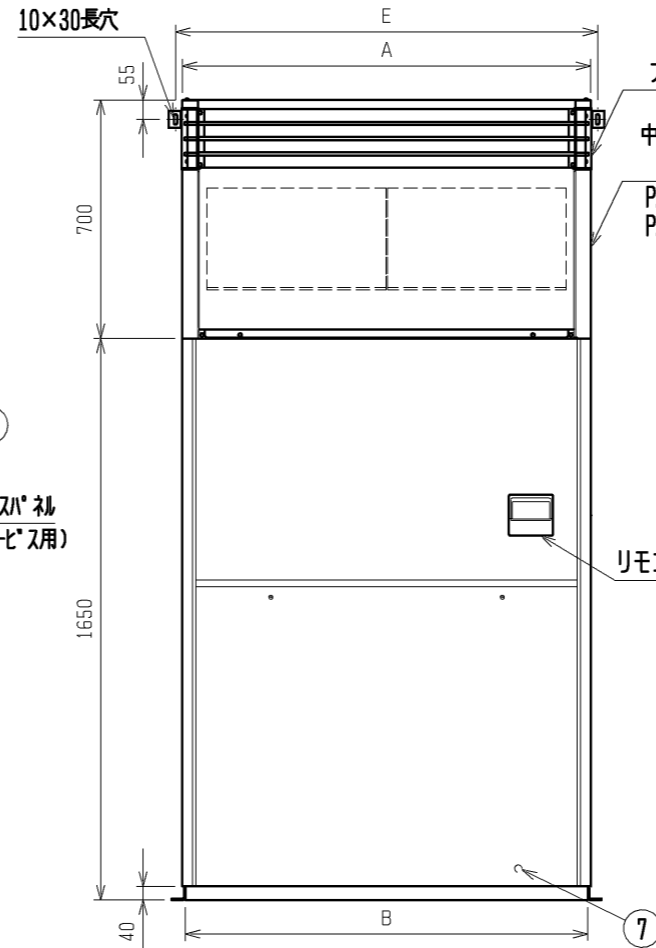
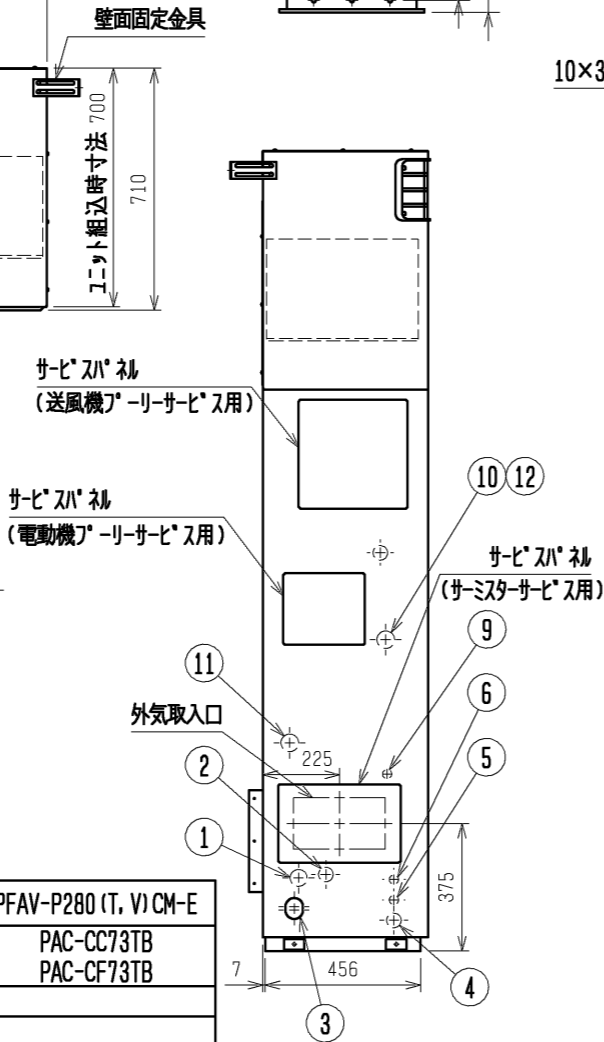
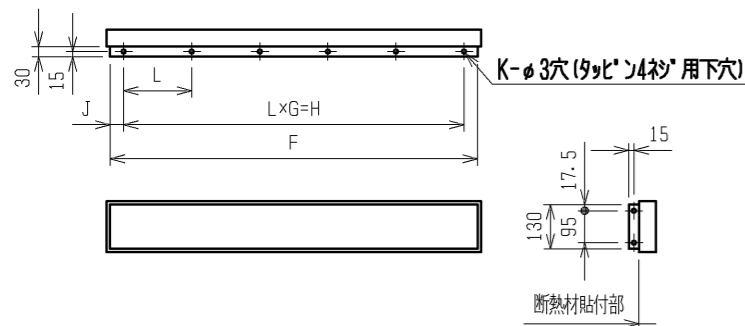
壁面固定金具詳細
壁面などの強固なものに固定してください。



後吸込ダクトフランジ<別売部品>



吹出ダクトフランジ寸法詳細図

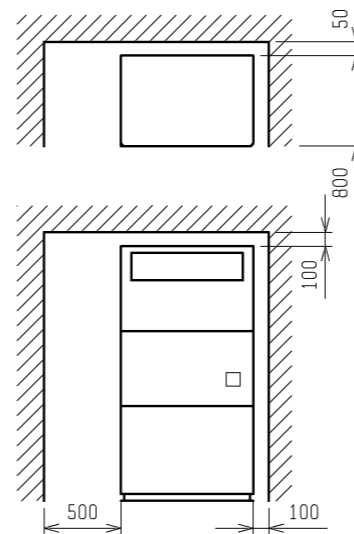


項目	形名	PFAV-P140 (V) CM-E	PFAV-P224 (T, V) CM-E	PFAV-P280 (T, V) CM-E			
別売フィルターユニット形名		PAC-CC71TB PAC-CF71TB	PAC-CC72TB PAC-CF72TB	PAC-CC73TB PAC-CF73TB			
外装色		マンセル5Y 8/1					
外形寸法	高さ mm	710<製品組込時700>					
	幅 mm	760	980	1200			
	奥行 mm	485					
エアフィルター	形名	PAC-CF61AF	PAC-CF91AF	PAC-CF62AF	PAC-CF92AF	PAC-CF63AF	PAC-CF93AF
	集塵効率 %	65	90	65	90	65	90
断熱材		グラスウール+ガラスクロス+発熱防止コーティング					
製品質量<フィルター取外時>kg		39<33>	49<40>	57<47>			
エアフィルター質量 kg		6.0	4.5×2	5.0×2			
別売吹出ダクトフランジ形名		PAC-TS04FD	PAC-TS05FD	PAC-TS08FD			

NO.	名称	NO.	名称
1	冷媒配管<ガス>.....φM 口付	7	アース端子(制御箱内に設置).....5ネジ
2	冷媒配管<液>.....φ9.52 口付	8	基礎ボルト穴.....4-φ12
3	ドレン穴.....Rc1	9	加湿器配管穴.....φ27
4	装置電源穴.....φ43	10	加熱器配管(蒸気入口・温水出口)・接続サイズ N"
5	電線穴.....φ27	11	加熱器配管(蒸気出口・温水入口)・接続サイズ N"
6	室内外連絡線穴, 伝送線穴.....φ27	12	透湿膜加湿器配管穴.....φ52

	A	B	C	D	E	F	G	H	J	K	L	M	N	P	Q	R
PFAV-P140 (V) CM-E	760	742	822	794	800	640	3	570	35	12	190	15.88	Rc1	686	660	20
PFAV-P224 (T, V) CM-E	980	962	1042	1014	1020	860	4	800	30	14	200	19.05	Rc1	906	880	24
PFAV-P280 (T, V) CM-E	1200	1182	1262	1234	1240	1080	5	1000	40	16	200	22.2	Rc1 1/4	1126	1100	28

通風・サービスマ'ース
通常最低限必要な寸法を示します。



配管・配線等の据付工事のスペースは
別途確保してください。

- 伝送線と電圧200V以上の配線は必ず分けた経路としてください。
- 吹出ダクトフランジをご使用になり、設置する部屋の気密性が高い場合、室内が負圧となり、部屋の扉が開かない等の問題が発生する場合がありますので、室内が負圧にならないような通気孔等を設けてください。

後吸込ダクトフランジ組込

中・高性能フィルターユニット組込

DIM.	mm	作成日付 ISSUED	改定日付 REVISED	TITLE
		08-03-06		床置ダクト形室内ユニット外形図 PFAV-P140 (V) CM-E PFAV-P224・P280 (T, V) CM-E
SCALE	NTS	三菱電機株式会社		DRW. NO. WKP96G991
			REV.	PAGE 1/1