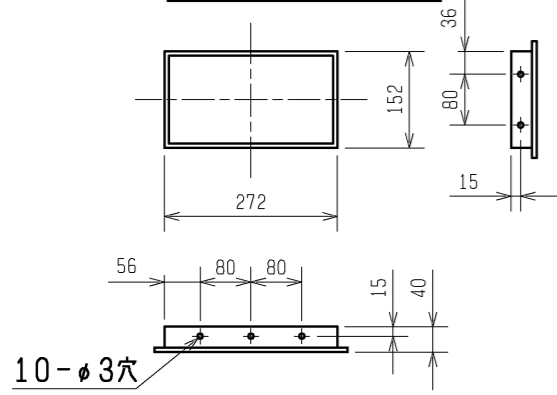
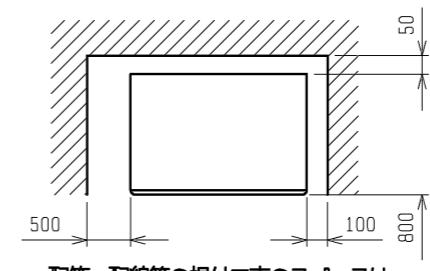


外気取入フランジ<別売部品>



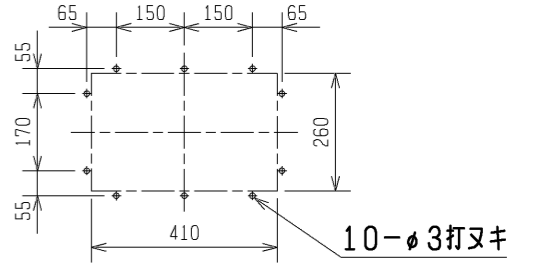
通風・サービススペース

通常最低限必要な寸法を示します。



配管・配線等の据付工事のスペースは別途確保してください。

分ダクト穴詳細図



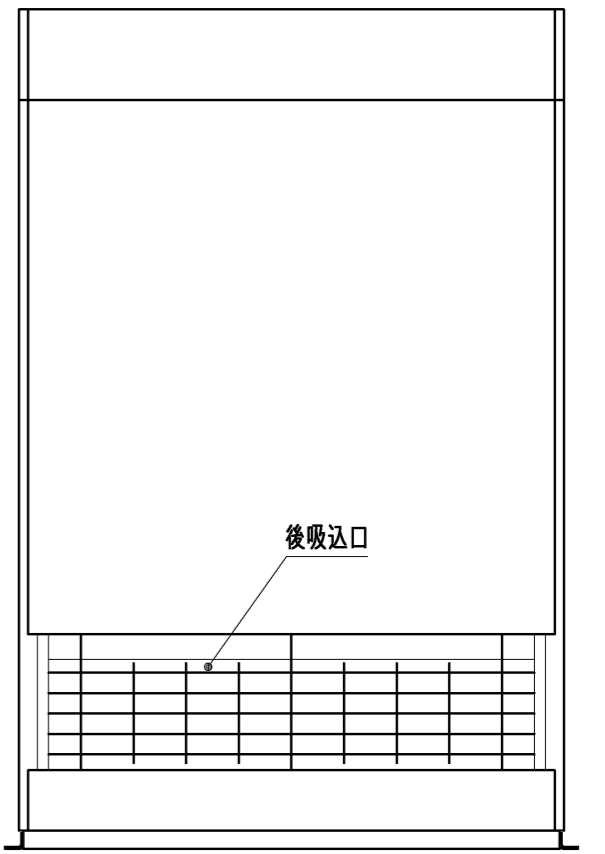
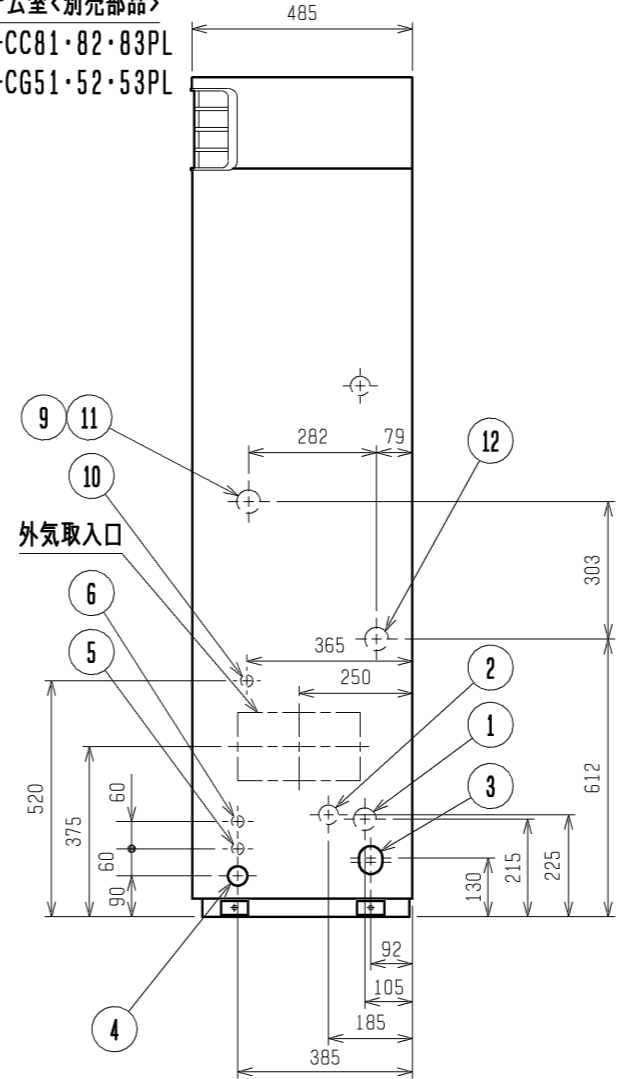
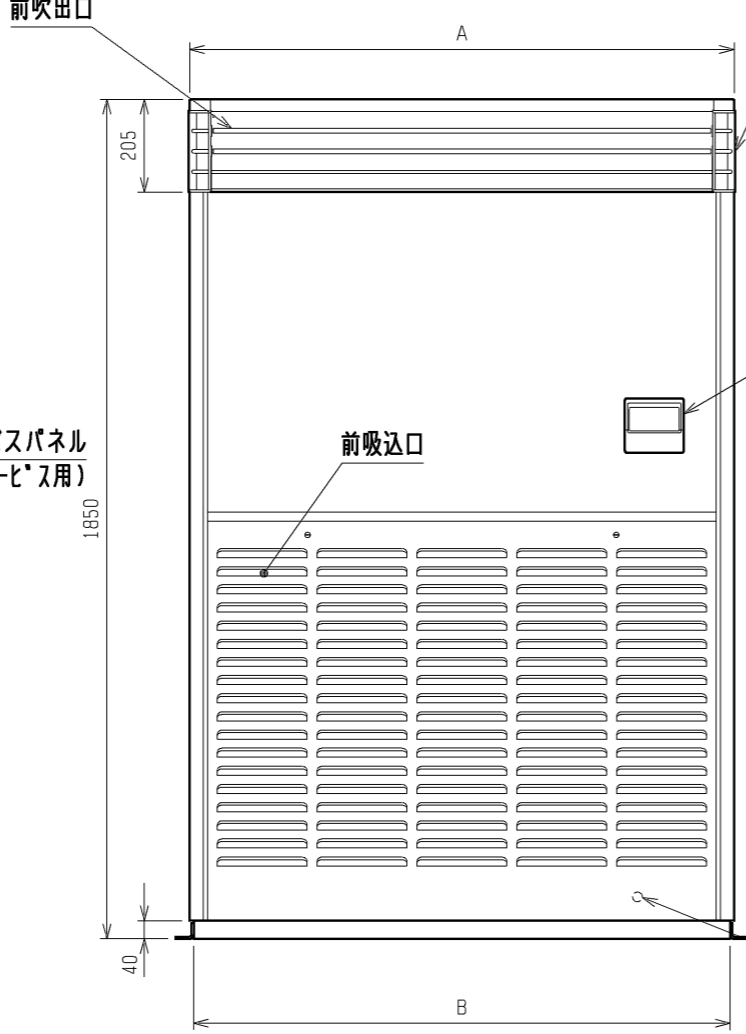
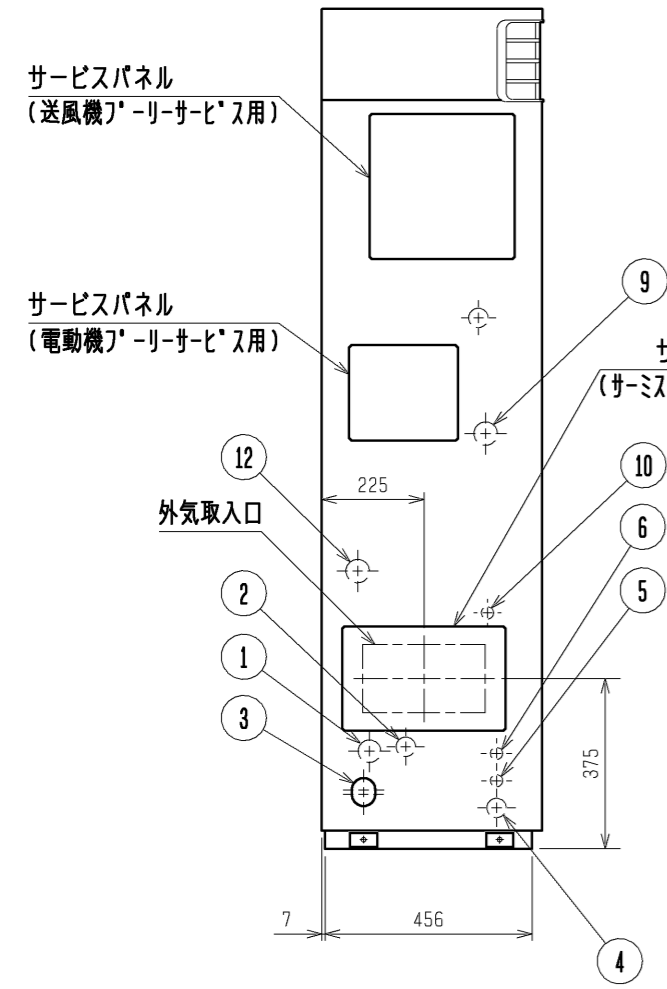
前吹出口

プレナム室<別売部品>
PAC-CC81・82・83PL
PAC-CG51・52・53PL

リモコン

外気取入口

後吸入口



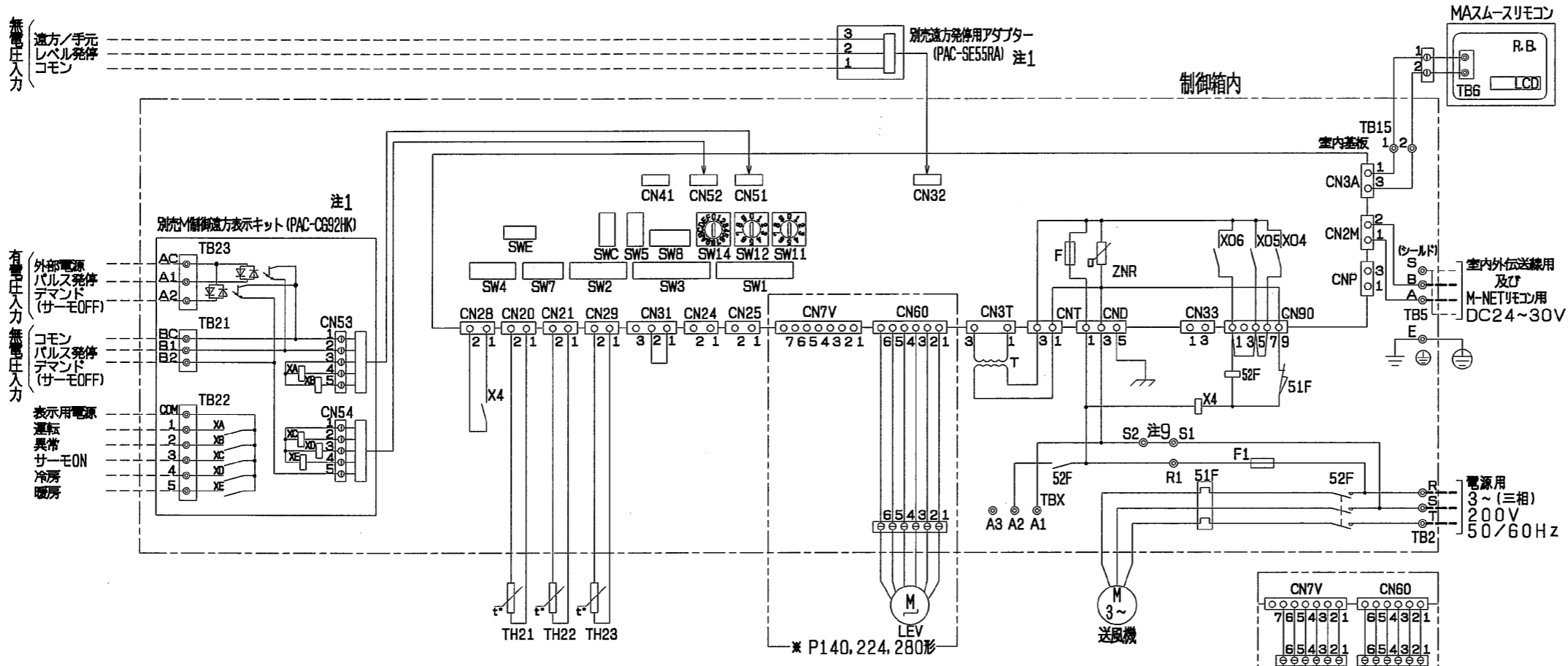
NO.	名称	NO.	名称
1	冷媒配管<ガス>.....φE 吋付	7	アース端子 (制御箱内に設置).....5ネジ*
2	冷媒配管<液>.....φ9.52 吋付	8	基礎ボルト穴.....4-φ12
3	ドレン穴.....Rc1	9	透湿膜加湿器配管穴.....φ52
4	装置電源穴.....φ43	10	加湿器配管穴.....φ27
5	電線穴.....φ27	11	加熱器配管 (蒸気入口・温水出口) .. 接続寸法**F'
6	室内外連絡線穴, 伝送線穴.....φ27	12	加熱器配管 (蒸気出口・温水入口) .. 接続寸法**F'

注1. 伝送線と電圧200V以上の配線は必ず分けた経路としてください。

	A	B	C	D	E	F
PFAV-P140(V)CM-E	760	742	822	794	15.88	Rc1
PFAV-P224(T,V)CM-E	980	962	1042	1014	19.05	Rc1
PFAV-P280(T,V)CM-E	1200	1182	1262	1234	22.2	Rc1 1/4

プレナム組込

 作成日付 ISSUED 改定日付 REVISED DIM. mm SCALE NTS	06-12-11	07-11-01	TITLE 床置ダクト形室内ユニット外形図 PFAV-P140(V)CM-E P224・P280(T,V)CM-E	DRW. NO. WKP94G101	REV. B	PAGE 1/1
	三菱電機株式会社					



- 注1. M制御遠方表示キット (PAC-CG92HK), 遠方発停用アダプター (PAC-SE55RA) は別売部品です。
- ・パルス発停用スイッチ: M制御遠方表示キットに接続してください。
 - ・レベル発停用スイッチ: 遠方発停用アダプターに接続してください。
- 各入力の接点は微小電流用 (DC12V 1mA以下) を使用してください。
 - 室内基板のSW1-5を使用用途に応じて設定してください。
送風機状態出力: SW1-5 OFF (工場出荷時設定)
サーモON状態出力: SW1-5 ON
 - (太破線): 現地配線を示します。
----- (細破線): 外部入出力用の現地配線を示します。

- 配線は、内線規程に従って接続してください。
- 電源には必ず漏電遮断器を設けてください。
- ◎印は端子台、⊖印はコネクタを示します。
- 停電自動復帰させる場合は、室内基板SW1-9をON (有効) にしてください。標準出荷時は、OFF (無効) となっています。但し外部入力が発停している場合は、復電時の外部信号に従います。
- 緊急停止入力は、室内ユニット端子台S1-S2間の短絡線を外して、そこに緊急停止SWなどを配線接続してください。
- ルームサーモ仕様にてご使用の場合は、製品内蔵のTH21は機能致しません。別売温度センサー (PAC-SE40TS) を接続、または現地回路接続してください。

記号説明

記号	名称
M	送風機用電動機
R.B.	リモートコントローラーボード
LCD	液晶表示器
TB6	端子台 (室内ユニット接続)
TB2	電源端子台
TB5	伝送端子台
TB15	MAリモコン用端子台
F	ヒューズ <6.3A>
ZNR	バリスター
T	電源トランス
LEV	電子式リア膨張弁
52F	補助継電器 (送風機用)
51F	熱動過電流継電器
F1	ヒューズ <10A>
E	アース端子
CN32	コネクタ (遠方切換)
CN41	コネクタ (HA入力)
CN51	コネクタ (集中管理)
CN52	コネクタ (遠方表示)
CN24	コネクタ (補助ヒーター用)
CN25	コネクタ (加湿器)
CN28	コネクタ (ファン異常)
CNP	コネクタ (暖房ヒーター用)
CN33	コネクタ (霜取運転時出力)
TH21	室温検出用サーミスター
TH22	配管温度検出用サーミスター (液)
TH23	配管温度検出用サーミスター (ガス)
TB21・22・23	入出力用端子台 (別売M制御遠方表示キット)
TBX	別売接続用端子台
X4	補助継電器 (送風機用)
XA~XE	補助継電器
SW11	スイッチ (アドレス設定用 1の位)
SW12	スイッチ (アドレス設定用 10の位)
SW14	スイッチ (分岐口No.ペアNo.設定用)
SW7	スイッチ (機種設定)
SW1	スイッチ (機能切換)
SW2	スイッチ (能力設定)
SW3	スイッチ (機能切換)
SW4	スイッチ (機種設定)
SW5	スイッチ (4段階デマンド切換用)
SW8	スイッチ (試運転用)
SWC	スイッチ (機能切換)
SWE	スイッチ (ファン試運転用)

●仕様 (M制御遠方表示キット)

項目	内容
電源	室内基板から受電
据付場所	本体制御箱内
適合入出力伝送線サイズ (信号線)	CV, CVS, CPEVまたはこれらに相当するもの 単線: φ0.65mm~φ1.2mm 撚線: 0.5mm ² ~1.25mm ²
信号線配線距離	外部出力: MAX100m 外部入力: MAX100m
室内ユニット接続線接続形態	10心 (5心+5心) 5m 室内基板毎

●入力仕様 (M制御遠方表示キット, 遠方発停用アダプター)

機能	使用用途	信号仕様
パルス発停 (注1) (注2)	ON/OFF指令を出すことができます。	パルス (有電圧/無電圧a接点) (有電圧の場合) 電源: DC12V~24V 電流: 約10mA (DC12V時) 200ms以上
レベル発停 (注1) (注2)	ON/OFF指令を出すことができます。 レベル (無電圧a接点)	遠方/手元 ON OFF リモコン 運転/停止は 運転/停止は できません できます レベル ON 運転 運転/停止は 発停 OFF 停止 できません
デマンド (注2)	デマンド指令 (サーモOFF) を出すことができます。	レベル (有電圧/無電圧a接点) (有電圧の場合) 電源: DC12V~24V 電流: 約10mA (DC12V時)

●出力仕様 (M制御遠方表示キット)

機能	使用用途	信号仕様
運転	外部へ運転信号が取り出せます。	リレーa接点出力 DC30Vまたは AC100V/200V 接点定格電流: 1A 接点最小負荷: 10mA
異常	外部へ異常信号が取り出せます。	
送風機・サーモON (注3)	外部へ送風機運転・サーモON信号が取り出せます。	
冷房	外部へ冷房信号が取り出せます。	
暖房	外部へ暖房信号が取り出せます。	

作成日付 ISSUED	改定日付 REVISED	TITLE
		床置ダクト形室内ユニット電気配線図 PFAV-P140, P224, P280, P450, P560CM-E
DIM. mm	06-11-08	07-04-23
SCALE NTS	三菱電機株式会社	
DRW. NO.	WKP94C933	REV. B
PAGE	1/1	