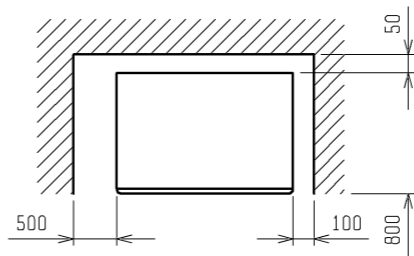
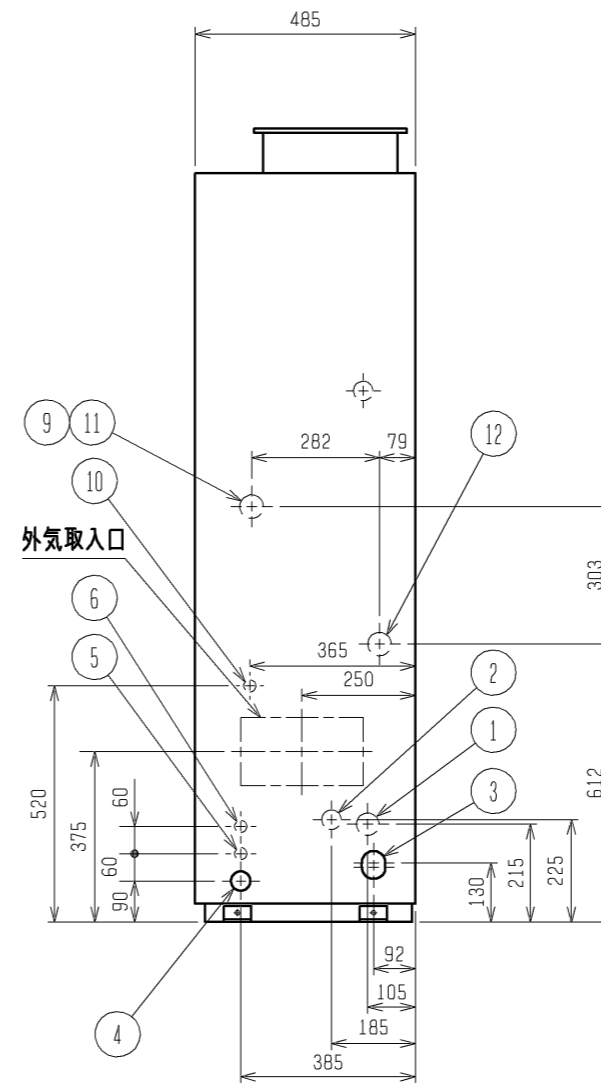
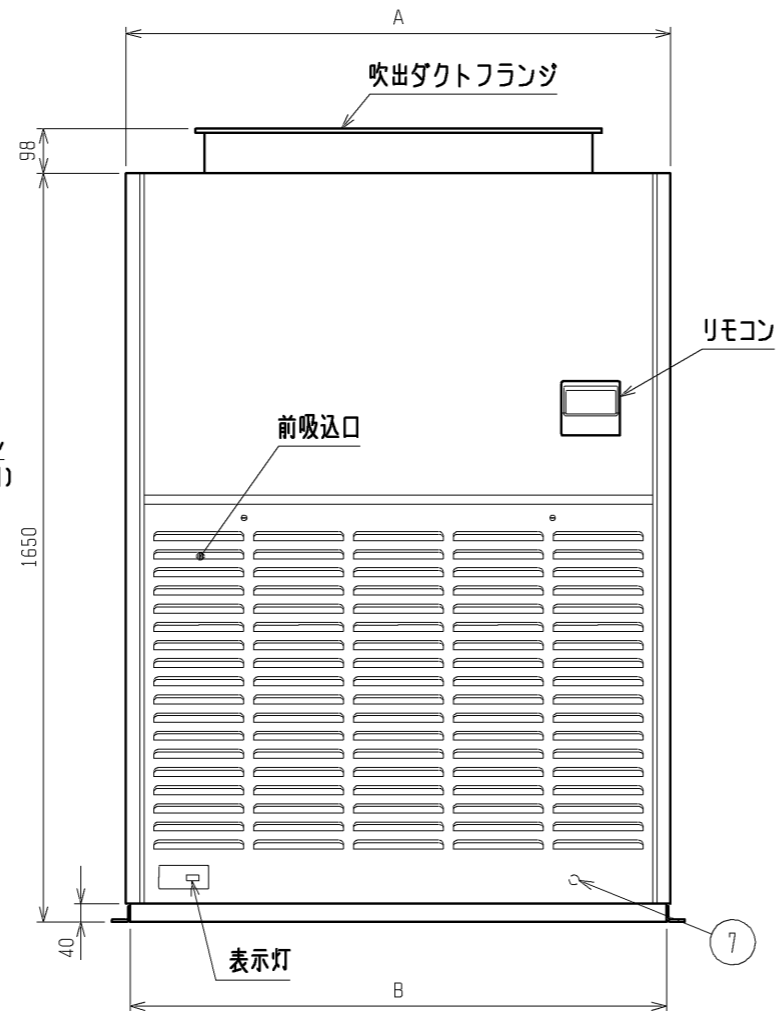
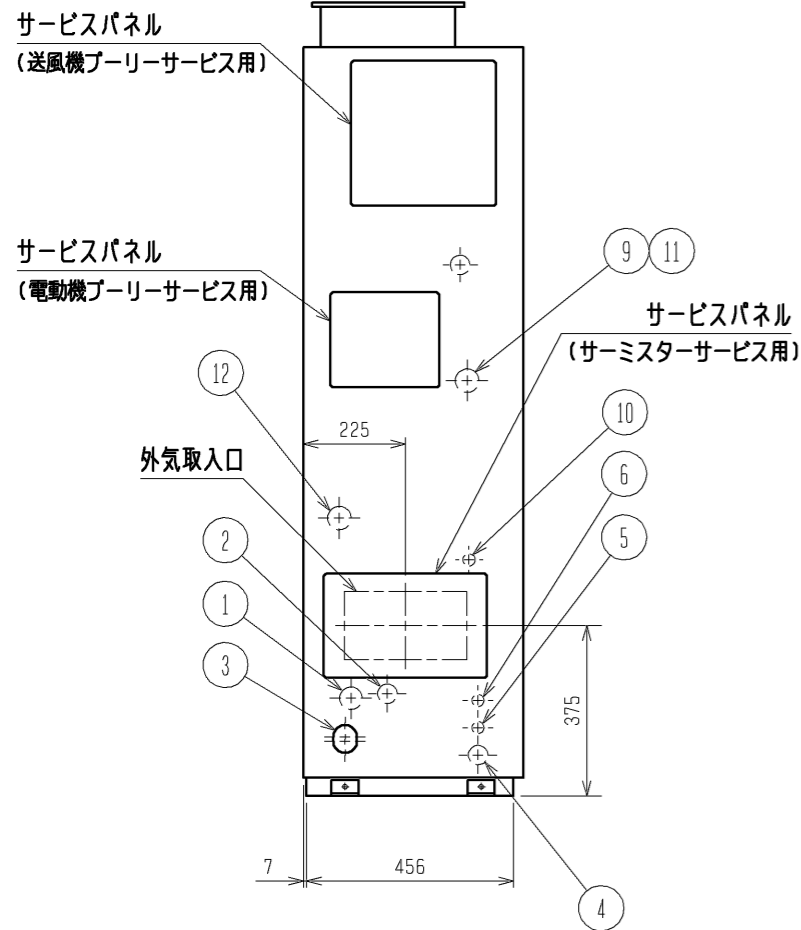
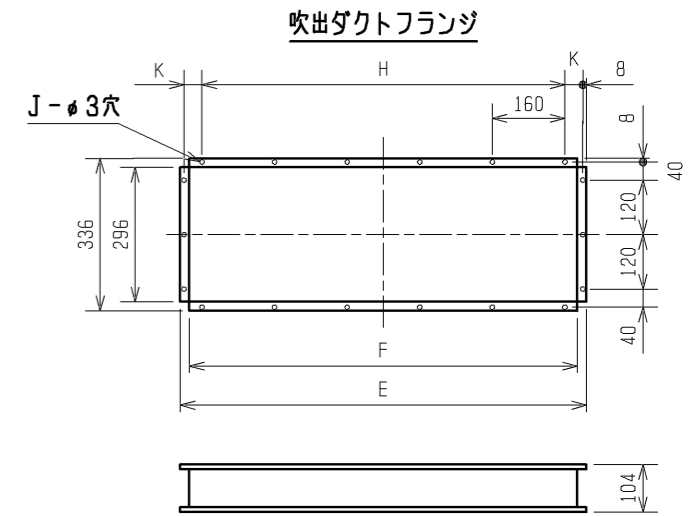


通風・サービススペース
通常最低限必要な寸法を示します。



配管・配線等の据付工事のスペースは別途確保してください。

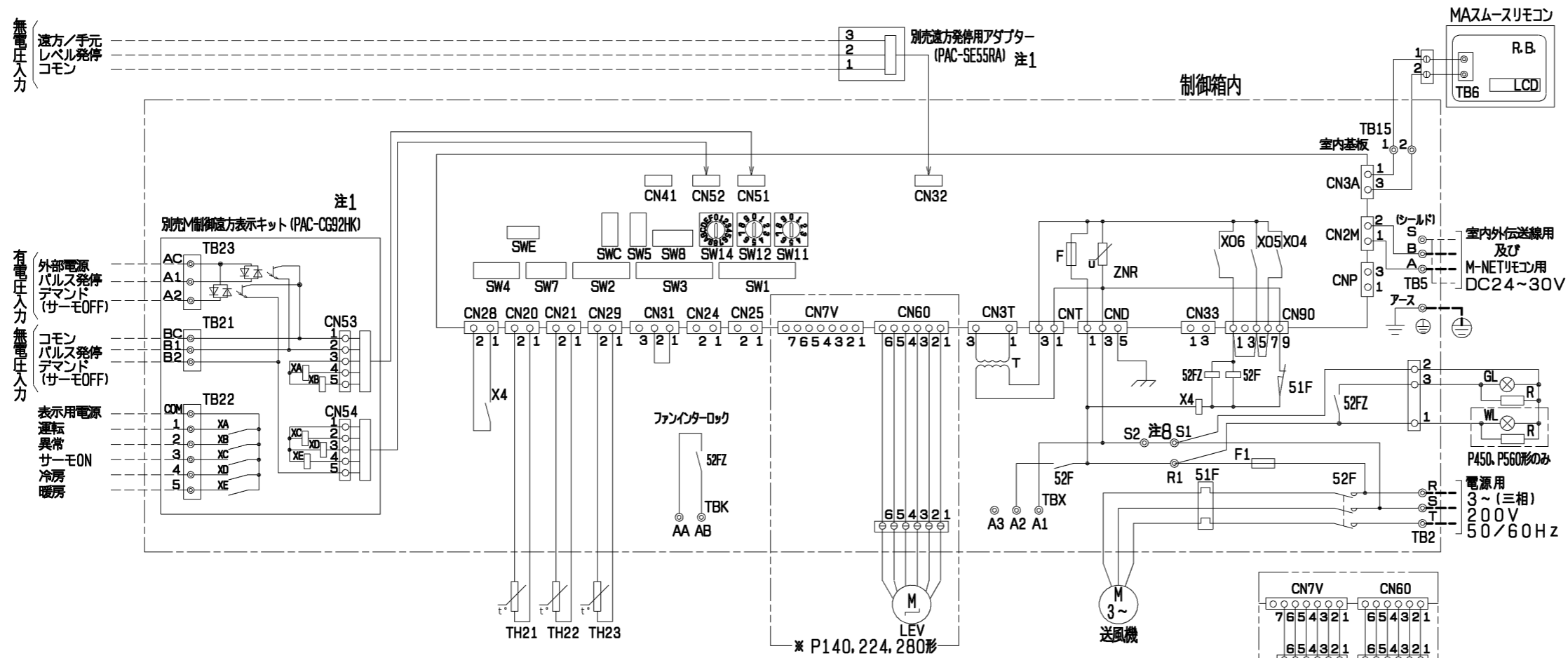


| NO. | 名称 | NO. | 名称 |
|-----|-----------------------|-----|-----------------------------|
| 1 | 冷媒配管<ガス>.....φL 0付 | 7 | アース端子(制御箱内に設置).....5ネジ* |
| 2 | 冷媒配管<液>.....φ9.52 0付 | 8 | 基礎ボルト穴.....4-φ12 |
| 3 | ドレン穴.....Rc1 | 9 | 透膜加湿器配管穴.....φ52 |
| 4 | 装置電源穴.....φ43 | 10 | 加湿器配管穴.....φ27 |
| 5 | 電線穴.....φ27 | 11 | 加熱器配管(蒸気入口・温水出口)・・接続サイズ**M* |
| 6 | 室内外連絡線穴, 伝送線穴.....φ27 | 12 | 加熱器配管(蒸気出口・温水入口)・・接続サイズ**M* |

注1. 伝送線と電圧200V以上の配線は必ず分けた経路としてください。
注2. 設置する部屋の気密性が高い場合、室内が負圧となり、部屋の扉が開かない等の問題が発生する場合がありますので、室内が負圧にならないような通気孔等を設けてください。

| | A | B | C | D | E | F | G | H | J | K | L | M | N |
|----------------------|------|------|------|------|-----|-----|-----|-----|----|------|-------|---------|----|
| PFAV-P224(T, VICM-E) | 980 | 962 | 1042 | 1014 | 715 | 675 | 100 | 640 | 16 | 29.5 | 19.05 | Rc1 | 20 |
| PFAV-P280(T, VICM-E) | 1200 | 1182 | 1262 | 1234 | 895 | 835 | 152 | 800 | 18 | 39.5 | 22.2 | Rc1 1/4 | 30 |

| | | | |
|-----------|----------------|-----------------|---|
| | 作成日付 ISSUED | 改定日付 REVISED | TITLE |
| | 07-06-08 | 09-06-02 | 床置ダクト形室内ユニット外形図 PFAV-P224, P280(T, VICM-E) |
| SCALE NTS | 三菱電機株式会社 | | DRW. NO. WKP96G538 |
| | | REV. B | PAGE 1/1 |



| 記号 | 名称 |
|------------|-----------------------|
| M | 送風機用電動機 |
| R. B. | リモートコントローラーボード |
| LCD | 液晶表示器 |
| TB6 | 端子台(室内ユニット接続) |
| TB2 | 電源端子台 |
| TB5 | 伝送端子台 |
| TB15 | MAリモコン用端子台 |
| F | ヒューズ<6.3A> |
| ZNR | バリスタ |
| T | 電源トランス |
| LEV | 電子式リニア膨張弁 |
| 52F | 補助継電器(送風機用) |
| 51F | 熱動過電流継電器 |
| F1 | ヒューズ<10A> |
| CN32 | コネクタ(遠方切換) |
| CN41 | コネクタ(HA入力) |
| CN51 | コネクタ(集中管理) |
| CN52 | コネクタ(遠方表示) |
| CN24 | コネクタ(補助ヒーター用) |
| CN25 | コネクタ(加湿器) |
| CN28 | コネクタ(ファン異常) |
| CNP | コネクタ(暖房ヒーター用) |
| CN33 | コネクタ(霜取運転時出力) |
| TH21 | 室温検出用サーミスター |
| TH22 | 配管温度検出用サーミスター(液) |
| TH23 | 配管温度検出用サーミスター(ガス) |
| TB21・22・23 | 入出力用端子台(別売M制御遠方表示キット) |
| TBX | 別売接続用端子台 |
| X4 | 補助継電器(送風機用) |
| XA~XE | 補助継電器 |
| SW11 | スイッチ(アドレス設定用 1の位) |
| SW12 | スイッチ(アドレス設定用 10の位) |
| SW14 | スイッチ(分岐口No.ペアNo.設定用) |
| SW7 | スイッチ(機種設定) |
| SW1 | スイッチ(機能切換) |
| SW2 | スイッチ(能力設定) |
| SW3 | スイッチ(機能切換) |
| SW4 | スイッチ(機種設定) |
| SW5 | スイッチ(4段階デマンド切換用) |
| SW8 | スイッチ(試運転用) |
| SWC | スイッチ(機能切換) |
| SWE | スイッチ(ファン試運転用) |
| TBK | ファンインターロック用端子台 |
| 52FZ | 補助継電器(ファンインターロック) |
| GL | 表示灯(運転) |
| WL | 表示灯(電源)(P450, 560形のみ) |
| R | 抵抗 |

注1. M制御遠方表示キット(PAC-CG92HK), 遠方発停用アダプター(PAC-SE55RA)は別売部品です。

- ・パルス発停用スイッチ:M制御遠方表示キットに接続してください。
 - ・レベル発停用スイッチ:遠方発停用アダプターに接続してください。
- 各入力の接点は微小電流用(DC12V 1mA以下)を使用してください。
 - 室内ユニットのSW1-5を使用用途に応じて設定してください。
送風機状態出力:SW1-5 OFF(工場出荷時設定)
サーモON状態出力:SW1-5 ON
 - (太破線): 現地配線を示します。
----- (細破線): 外部入出力用の現地配線を示します。

- 配線は、内線規程に従って接続してください。
- ◎印は端子台、○印はコネクタを示します。
- 停電自動復帰させる場合は、室内ユニットSW1-9をON(有効)にしてください。標準出荷時は、OFF(無効)となっています。但し外部入力が発停している場合は、復電時の外部信号に従います。
- 緊急停止入力は、室内ユニット端子台S1-S2間の短絡線を外して、そこに緊急停止SWなどを配線接続してください。
- ルームサーモ仕様にてご使用の場合は、製品内蔵のTH21は機能致しません。別売温度センサー(PAC-SE40TS)を接続、または現地回路接続してください。

●仕様(M制御遠方表示キット)

| 項目 | 内容 |
|------------------|---|
| 電源 | 室内ユニット基板から受電 |
| 据付場所 | 本体制御箱内 |
| 適合入出力伝送線サイズ(信号線) | CV, CVS, CPEVまたはこれらに相当するもの 単線:φ0.65mm~φ1.2mm 撚線:0.5mm ² ~1.25mm ² |
| 信号線配線距離 | 外部出力:MAX100m 外部入力:MAX100m |
| 室内ユニット接続線 | 10心(5心+5心)5m |
| 接続形態 | 室内ユニット毎 |

●入力仕様(M制御遠方表示キット、遠方発停用アダプター)

| 機能 | 使用用途 | 信号仕様 |
|---------------|------------------------------------|---|
| パルス発停(注1)(注2) | ON/OFF指令を出すことができます。 | パルス(有電圧/無電圧a接点) (有電圧の場合) 電源:DC12V~24V 電流:約10mA(DC12V時) |
| | | |
| レベル発停(注1)(注2) | ON/OFF指令を出すことができます。 レベル(無電圧a接点) | 遠方/手元 ON OFF |
| | | リモコン 運転/停止はできません 運転/停止はできません |
| デマンド(注2) | デマンド指令(サーモOFF)を出すことができます。 | レベル(有電圧/無電圧a接点) (有電圧の場合) 電源:DC12V~24V 電流:約10mA(DC12V時) |
| | | レベル ON 運転 運転/停止はできません レベル OFF 停止 運転/停止はできません |

●出力仕様(M制御遠方表示キット)

| 機能 | 使用用途 | 信号仕様 |
|-----------------|-----------------------------|---|
| 運転状態 | 外部へ運転状態の信号が取り出せます。 | リレーa接点出力 DC30Vまたは AC100V/200V 接点定格電流:1A 接点最小負荷:10mA |
| 異常 | 外部へ異常の信号が取り出せます。 | |
| 送風機・サーモON状態(注3) | 外部へ送風機状態・サーモON状態の信号が取り出せます。 | |
| 冷房状態 | 外部へ冷房運転の信号が取り出せます。 | |
| 暖房状態 | 外部へ暖房運転の信号が取り出せます。 | |

| | | | |
|-----------|----------------|-----------------|---|
| | 作成日付 ISSUED | 改定日付 REVISED | TITLE 床置ダクト形室内ユニット電気配線図 PFAV-P224, P280, P450, P560CM-E |
| DIM. mm | 07-01-30 | 07-07-24 | |
| SCALE NTS | 三菱電機株式会社 | | DRW. NO. WKP96G319 REV. C PAGE 1/1 |