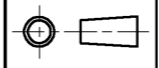
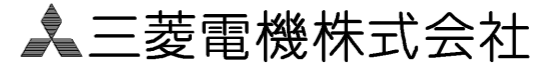


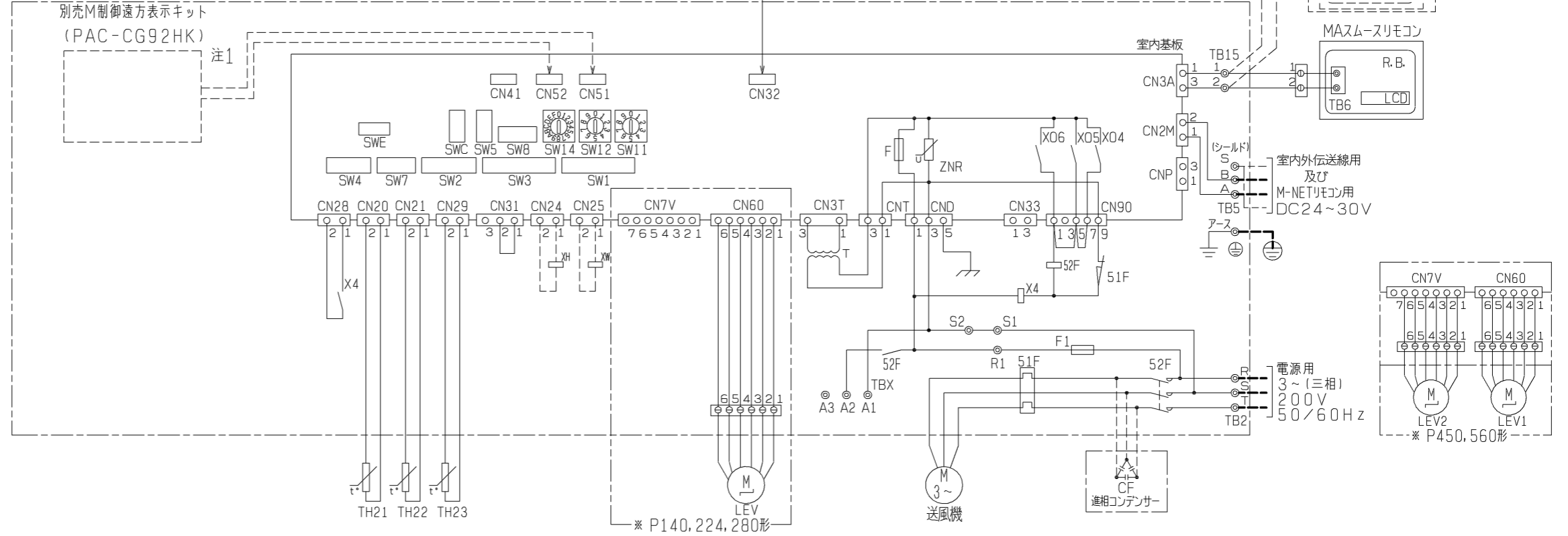
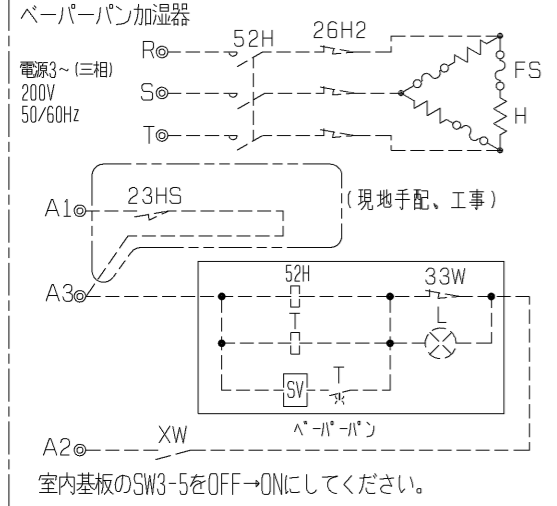
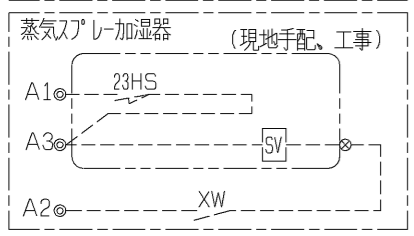
| NO. | 名称                      | NO. | 名称                |
|-----|-------------------------|-----|-------------------|
| 1   | 冷媒配管<ガス>.....φL 口付      | 8   | 基礎ボルト穴.....4-φ12  |
| 2   | 冷媒配管<液>.....φ9.52 口付    | 9   | 透湿膜加湿器配管穴.....φ52 |
| 3   | ドレン穴.....Rc1            | 10  | 加湿エレメント           |
| 4   | 装置電源穴.....φ43           | 11  | 加湿器給水タンク          |
| 5   | 電線穴.....φ27             | 12  | 加湿器電磁弁            |
| 6   | 室内外連絡線穴, 伝送線穴.....φ27   | 13  | 給水バルブセット          |
| 7   | アース端子 (制御箱内に設置).....5ネジ |     |                   |

- 注1. 伝送線と電圧200V以上の配線は必ず分けた経路としてください  
 注2. 設置する部屋の気密性が高い場合、室内が負圧となり部屋の扉が開かない等の問題が発生する場合がありますので、室内が負圧にならないような通気孔等を設けてください。  
 注3. 本図は加湿器右配管の場合を示します。左配管の場合は反対勝手となります。  
 注4. 加湿器エレメントに関しては軟水装置の設置は不要です。  
 加湿器の寿命は一般の上水で5年です。加湿能力の低下やエレメントからの水洩れが確認されたら交換してください。

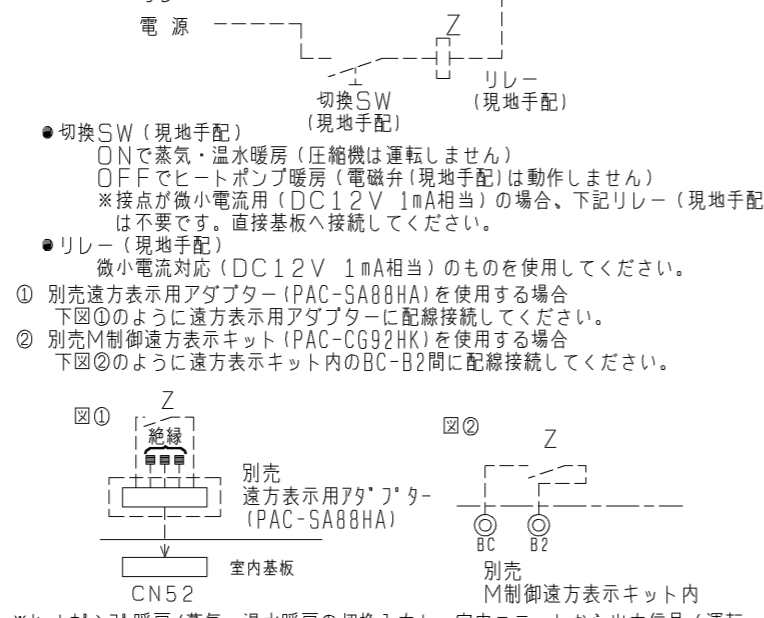
透湿膜加湿器組込

|                       | A    | B    | C    | D    | E   | F   | G   | H   | J  | K    | L     | M  |
|-----------------------|------|------|------|------|-----|-----|-----|-----|----|------|-------|----|
| PFAV-P224 (T, V) CM-E | 980  | 962  | 1042 | 1014 | 715 | 675 | 100 | 640 | 16 | 29.5 | 19.05 | 20 |
| PFAV-P280 (T, V) CM-E | 1200 | 1182 | 1262 | 1234 | 895 | 835 | 152 | 800 | 18 | 39.5 | 22.2  | 30 |

|  |  |          |   |                       |           |             |
|--|--|----------|---|-----------------------|-----------|-------------|
| <br>作成日付<br>ISSUED<br>改定日付<br>REVISED<br>DIM. mm<br>SCALE NTS | 07-11-21   | 09-06-02 | TITLE<br>床置ダクト形室内ユニット外形図<br>PFAV-P224, P280 (T, V) CM-E | DRW. NO.<br>WKP94G760 | REV.<br>B | PAGE<br>1/1 |
|  |  三菱電機株式会社 |          |   |                       |           |             |



- 注1. 遠方発停用アダプター、M制御遠方表示キットの接続要領は、標準電気配線図をご参照ください。  
 注2. ⊗印は別売付属配線と現地配線との接続箇所を示します。(接続端子は別売に付属)  
 注3. 透湿膜、蒸気スプレー、ペーパーパン加湿器は23HS(湿度調節器)を使用しない場合、端子台のA1、A3を短絡してください。  
 注4. 電源には必ず漏電遮断器を付けてください。  
 注5. 蒸気・温水ヒーターは、ヒートポンプ暖房または蒸気・温水による暖房の切替運転になります。  
 ※ヒートポンプ暖房と蒸気・温水暖房を同時に運転することはできません。  
 下記要領に従って、SW設定、配線接続してください。  
 1) SW7-1をONに設定してください。(現地手配)  
 2) 下図のように切替SW、リレーを付けてください。(現地手配)



※ヒートポンプ暖房/蒸気・温水暖房の切替入力と、室内ユニットから出力信号(運転、異常、冷房、暖房、送風)を併用する場合は、図②に示すように、別売M制御遠方表示キット(PAC-CG92HK)をご使用ください。  
 この場合、遠方表示用アダプター(PAC-SA88HA)を用いた図①の接続は不要です。  
 3) 冷房運転時は上記切替SW(現地手配)を必ずOFFにしてください。  
 ONの状態では圧縮機が運転しません。

6. 本図は別売組込時の配線図を示します。標準のみの電気配線接続は、標準の電気配線図を参照してください。

別売部品記号説明

| 記号         | 名称          | 備考   |
|------------|-------------|------|
| 21W        | 電磁弁         | 現地手配 |
| 88H1       | 電磁接触器       | 別売付属 |
| FS         | 温度ヒューズ      | 別売付属 |
| H          | ヒーター        | 別売付属 |
| 26H        | 過昇防止サーモ     | 別売付属 |
| XH         | 補助継電器       | 別売付属 |
| 23HS       | 湿度調節器       | 現地手配 |
| 33P        | フロートスイッチ    | 別売付属 |
| SV         | 電磁弁         | 別売付属 |
| XW         | 補助継電器       | 別売付属 |
| 23HS       | 湿度調節器       | 現地手配 |
| SV         | 電磁弁         | 現地手配 |
| XW         | 補助継電器       | 別売付属 |
| 52H        | 電磁接触器       | 別売付属 |
| 26H2       | サーマルカットアウト  | 別売付属 |
| FS         | 温度ヒューズ      | 別売付属 |
| H          | ヒーター        | 別売付属 |
| 23HS       | 湿度調節器       | 現地手配 |
| T          | タイマー        | 別売付属 |
| SV         | 電磁弁         | 別売付属 |
| L          | 断水ランプ       | 別売付属 |
| 33W        | 断水スイッチ      | 別売付属 |
| XW         | 補助継電器       | 別売付属 |
| CF         | 進相コンデンサー    | 別売付属 |
| MAスームスリモコン | 製品本体記号説明 参照 |      |

記号説明

| 記号   | 名称             | 記号   | 名称                    |
|------|----------------|------|-----------------------|
| M    | 送風機用電動機        | CNP  | コネクター(暖房ヒーター用)        |
| R.B. | リモートコントローラーボード | CN33 | コネクター(霜取運転時出力)        |
| LCD  | 液晶表示器          | CN28 | コネクター(ファン異常)          |
| TB6  | 端子台(室内ユニット接続)  | TH21 | 室温検出用サーミスター           |
| TB2  | 電源端子台          | TH22 | 配管温度検出用サーミスター(液)      |
| TB5  | 伝送端子台          | TH23 | 配管温度検出用サーミスター(ガス)     |
| TB15 | MAリモコン用端子台     | TBX  | 別売接続用端子台              |
| F    | ヒューズ<6.3A>     | X4   | 補助継電器(送風機用)           |
| ZNR  | バリスター          | SW11 | スイッチ(アドレス設定用 1の位)     |
| T    | 電源トランス         | SW12 | スイッチ(アドレス設定用 10の位)    |
| LEV  | 電子式リア膨張弁       | SW14 | スイッチ(分岐口No.、ペアNo.設定用) |
| 52F  | 補助継電器(送風機用)    | SW7  | スイッチ(機種設定)            |
| 51F  | 熱動過電流継電器       | SW1  | スイッチ(機能切替)            |
| F1   | ヒューズ<10A>      | SW2  | スイッチ(能力設定)            |
| CN32 | コネクター(遠方切替)    | SW3  | スイッチ(機能切替)            |
| CN41 | コネクター(HA入力)    | SW4  | スイッチ(機種設定)            |
| CN51 | コネクター(集中管理)    | SW5  | スイッチ(4段階デマンド切替用)      |
| CN52 | コネクター(遠方表示)    | SW8  | スイッチ(試運転用)            |
| CN24 | コネクター(補助ヒーター用) | SWC  | スイッチ(機能切替)            |
| CN25 | コネクター(加湿器)     | SWE  | スイッチ(ファン試運転用)         |

|           |                |                 |  |
|-----------|----------------|-----------------|--|
| DIM. mm   | 作成日付<br>ISSUED | 改定日付<br>REVISED | TITLE  |
|           | 07-04-02       | 08-06-19        | 床置ダクト形室内ユニット別売組込電気配線図<br>PFAV-P140, P224, P280, P450, P560CM-E |
| SCALE NTS | 三菱電機株式会社       |                 | DRW. NO. WKP94G057   |
|           |                | REV. B          | PAGE 1/1   |