

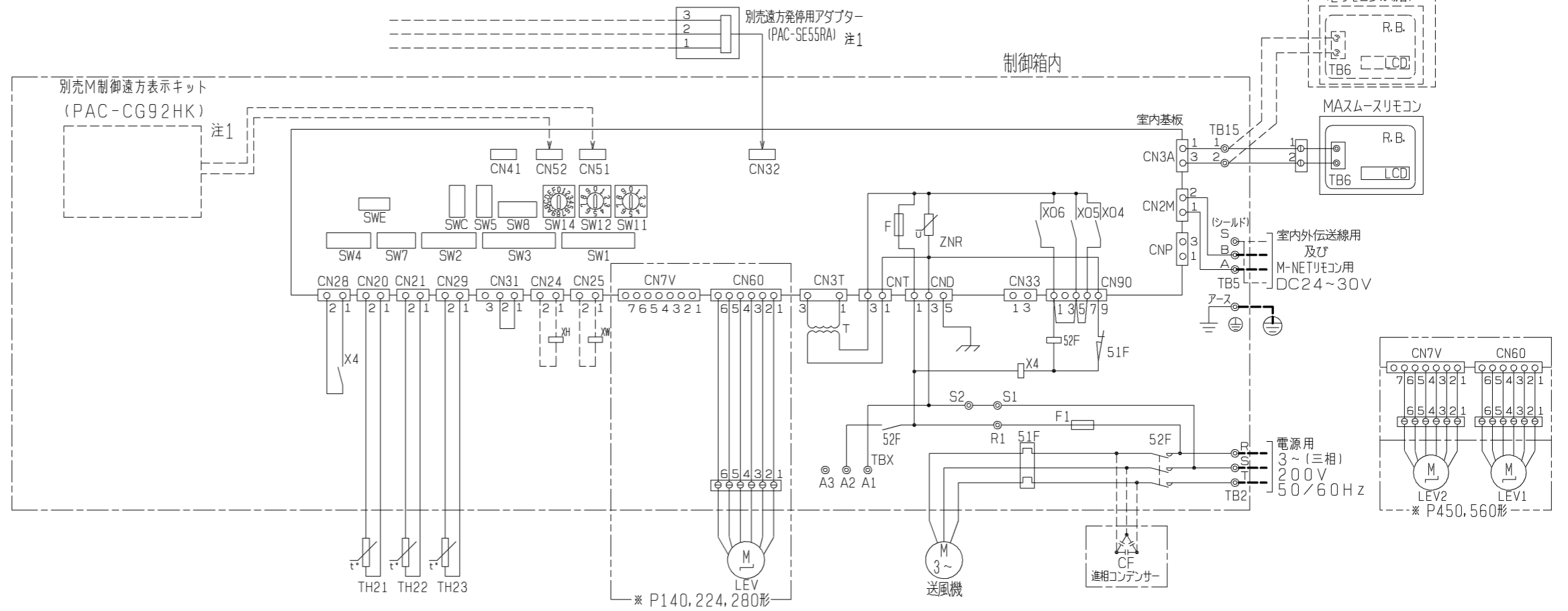
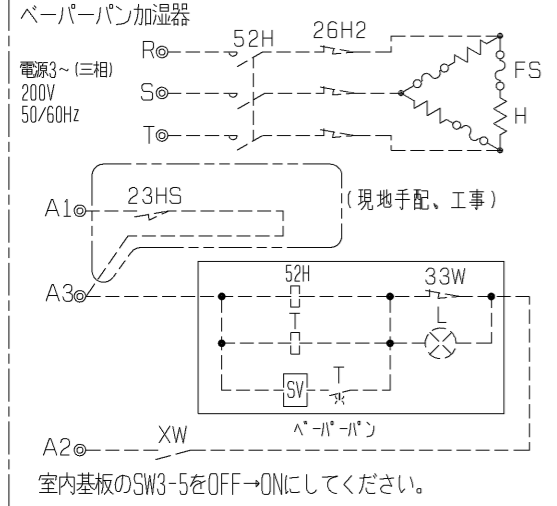
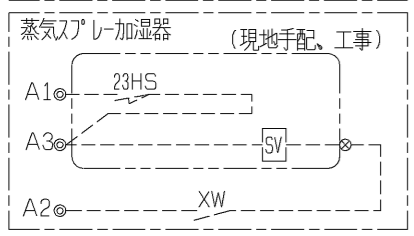
NO.	名称	NO.	名称
1	冷媒配管<ガス>.....φL 0付	7	アース端子(制御箱内に設置).....5ネジ*
2	冷媒配管<液>.....φ9.52 0付	8	基礎ボルト穴.....4-φ12
3	ドレン穴.....Rc1	9	加湿器配管穴.....φ27
4	装置電源穴.....φ43	10	加熱器配管(蒸気入口・温水出口)・・接続サイズ* M
5	電線穴.....φ27	11	加熱器配管(蒸気出口・温水入口)・・接続サイズ* M
6	室内外連絡線穴, 伝送線穴.....φ27	12	給水ストレーナー(付属品)

- 注1. 伝送線と電圧200V以上の配線は必ず分けた経路としてください。
 2. 設置する部屋の気密性が高い場合、室内が負圧となり、部屋の扉が開かない等の問題が発生する場合がありますので、室内が負圧にならないような通気孔等を設けてください。
 3. 水スプレー式加湿器は受注対応部品です。
 4. 水スプレー式加湿器はヘッダー1本タイプと2本タイプがあります。本図はヘッダー2本タイプで、右配管の場合を示します。左配管の場合は反対勝手となります。またヘッダー1本のタイプの場合は下段のヘッダーのみとなります。

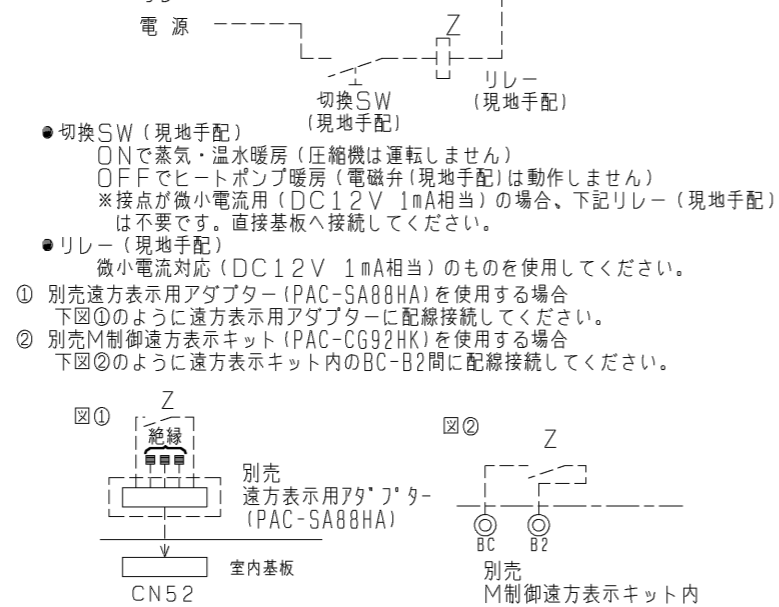
水スプレー式加湿器組込

	A	B	C	D	E	F	G	H	J	K	L	M	N
PFAV-P224(T,V)CM-E	980	962	1042	1014	715	675	100	640	16	29.5	19.05	Rc1	20
PFAV-P280(T,V)CM-E	1200	1182	1262	1234	895	835	152	800	18	39.5	22.2	Rc1 1/4	30

	作成日付 ISSUED	改定日付 REVISED	TITLE
	08-01-15	09-06-02	床置ダクト形室内ユニット外形図 PFAV-P224, P280 (T, V) CM-E
SCALE NTS	三菱電機株式会社		DRW. NO. WKP94G864 REV. B PAGE 1/1



- 注1. 遠方発停用アダプター、M制御遠方表示キットの接続要領は、標準電気配線図をご参照ください。
注2. ⊗印は別売付属配線と現地配線との接続箇所を示します。(接続端子は別売に付属)
注3. 透湿膜、蒸気スプレー、ペーパーパン加湿器は23HS(湿度調節器)を使用しない場合、端子台のA1、A3を短絡してください。
注4. 電源には必ず漏電遮断器を付けてください。
注5. 蒸気・温水ヒーターは、ヒートポンプ暖房または蒸気・温水による暖房の切替運転になります。
※ヒートポンプ暖房と蒸気・温水暖房を同時に運転することはできません。
下記要領に従って、SW設定、配線接続してください。
1) SW7-1をONに設定してください。(現地手配)
2) 下図のように切替SW、リレーを付けてください。(現地手配)



※ヒートポンプ暖房/蒸気・温水暖房の切替入力と、室内ユニットから出力信号(運転、異常、冷房、暖房、送風)を併用する場合は、図②に示すように、別売M制御遠方表示キット(PAC-CG92HK)をご使用ください。
この場合、遠方表示用アダプター(PAC-SA88HA)を用いた図①の接続は不要です。
3) 冷房運転時は上記切替SW(現地手配)を必ずOFFにしてください。
ONの状態では圧縮機が運転しません。

6. 本図は別売組込時の配線図を示します。標準のみの電気配線接続は、標準の電気配線図を参照してください。

別売部品記号説明

記号	名称	備考
21W	電磁弁	現地手配
88H1	電磁接触器	別売付属
FS	温度ヒューズ	別売付属
H	ヒーター	別売付属
26H	過昇防止サーモ	別売付属
XH	補助継電器	別売付属
23HS	湿度調節器	現地手配
33P	フロートスイッチ	別売付属
SV	電磁弁	別売付属
XW	補助継電器	別売付属
23HS	湿度調節器	現地手配
SV	電磁弁	現地手配
XW	補助継電器	別売付属
52H	電磁接触器	別売付属
26H2	サーマルカットアウト	別売付属
FS	温度ヒューズ	別売付属
H	ヒーター	別売付属
23HS	湿度調節器	現地手配
T	タイマー	別売付属
SV	電磁弁	別売付属
L	断水ランプ	別売付属
33W	断水スイッチ	別売付属
XW	補助継電器	別売付属
CF	進相コンデンサー	別売付属
MAスームスリモコン	製品本体記号説明	参照

記号説明

記号	名称	記号	名称
M	送風機用電動機	CNP	コネクター(暖房ヒーター用)
R.B.	リモートコントローラーボード	CN33	コネクター(霜取運転時出力)
LCD	液晶表示器	CN28	コネクター(ファン異常)
TB6	端子台(室内ユニット接続)	TH21	室温検出用サーミスター
TB2	電源端子台	TH22	配管温度検出用サーミスター(液)
TB5	伝送端子台	TH23	配管温度検出用サーミスター(ガス)
TB15	MAリモコン用端子台	TBX	別売接続用端子台
F	ヒューズ<6.3A>	X4	補助継電器(送風機用)
ZNR	バリスター	SW11	スイッチ(アドレス設定用 1の位)
T	電源トランス	SW12	スイッチ(アドレス設定用 10の位)
LEV	電子式リア膨張弁	SW14	スイッチ(分岐口No.、ペアNo.設定用)
52F	補助継電器(送風機用)	SW7	スイッチ(機種設定)
51F	熱動過電流継電器	SW1	スイッチ(機能切替)
F1	ヒューズ<10A>	SW2	スイッチ(能力設定)
CN32	コネクター(遠方切替)	SW3	スイッチ(機能切替)
CN41	コネクター(HA入力)	SW4	スイッチ(機種設定)
CN51	コネクター(集中管理)	SW5	スイッチ(4段階デマンド切替用)
CN52	コネクター(遠方表示)	SW8	スイッチ(試運転用)
CN24	コネクター(補助ヒーター用)	SWC	スイッチ(機能切替)
CN25	コネクター(加湿器)	SWE	スイッチ(ファン試運転用)

	作成日付 ISSUED	改定日付 REVISED	TITLE 床置ダクト形室内ユニット別売組込電気配線図 PFAV-P140, P224, P280, P450, P560CM-E
	07-04-02	08-06-19	
SCALE NTS	三菱電機株式会社		DRW. NO. WKP94G057
		REV. B	PAGE 1/1