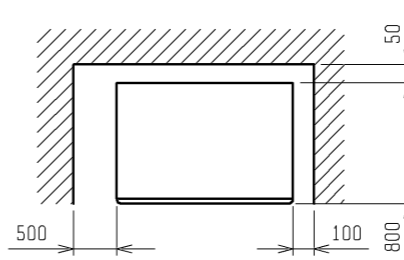
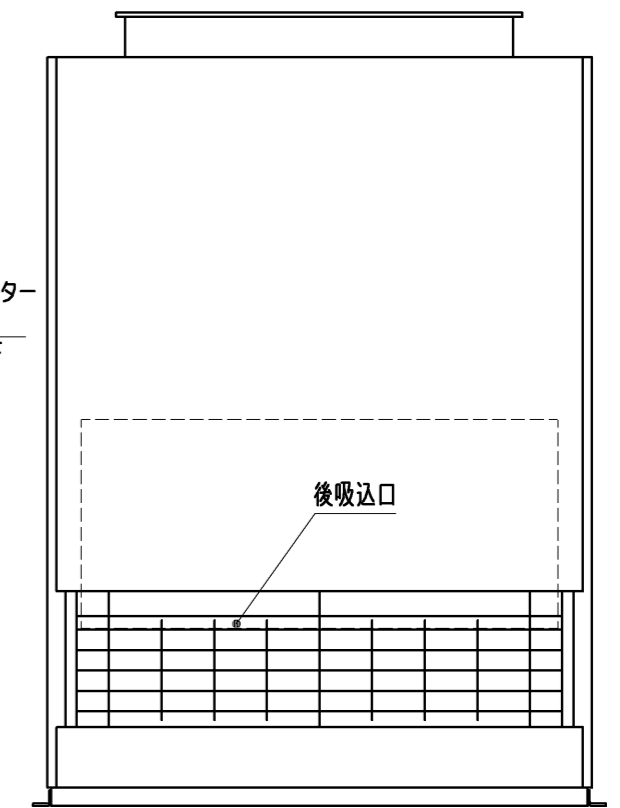
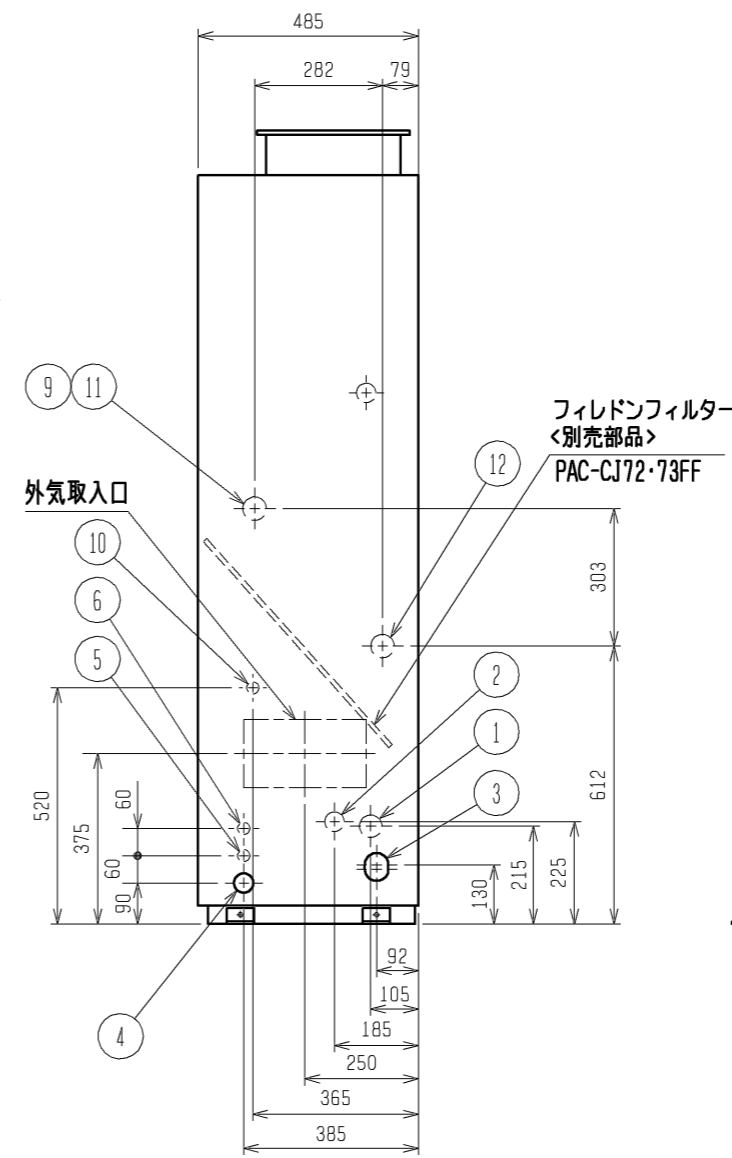
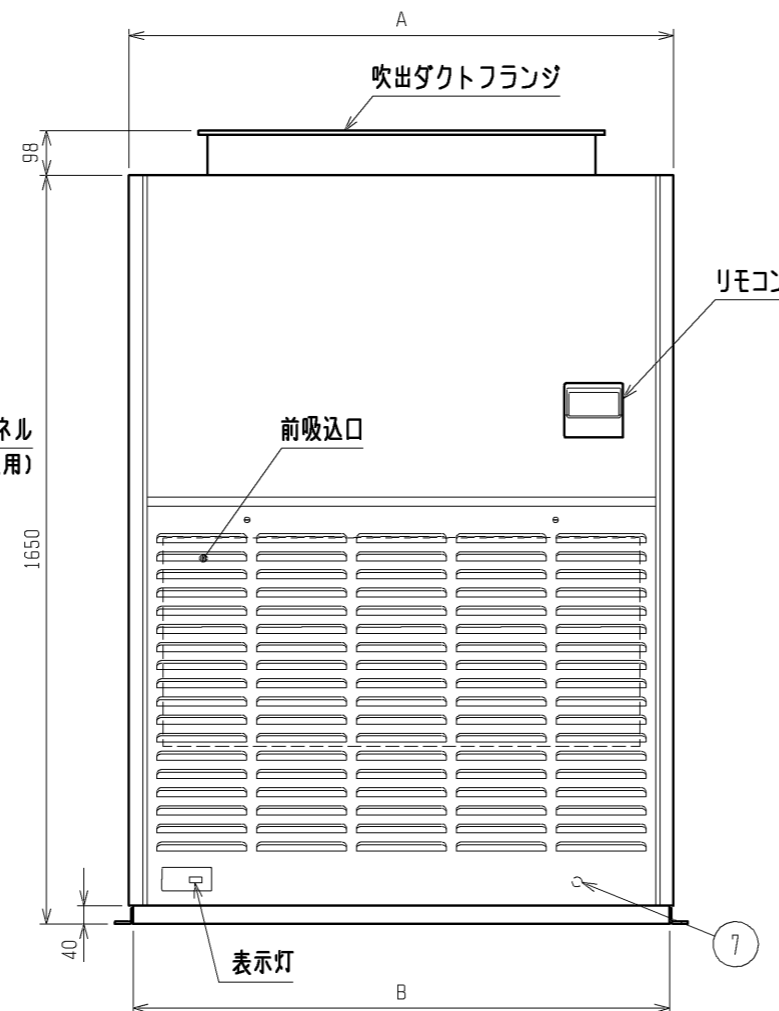
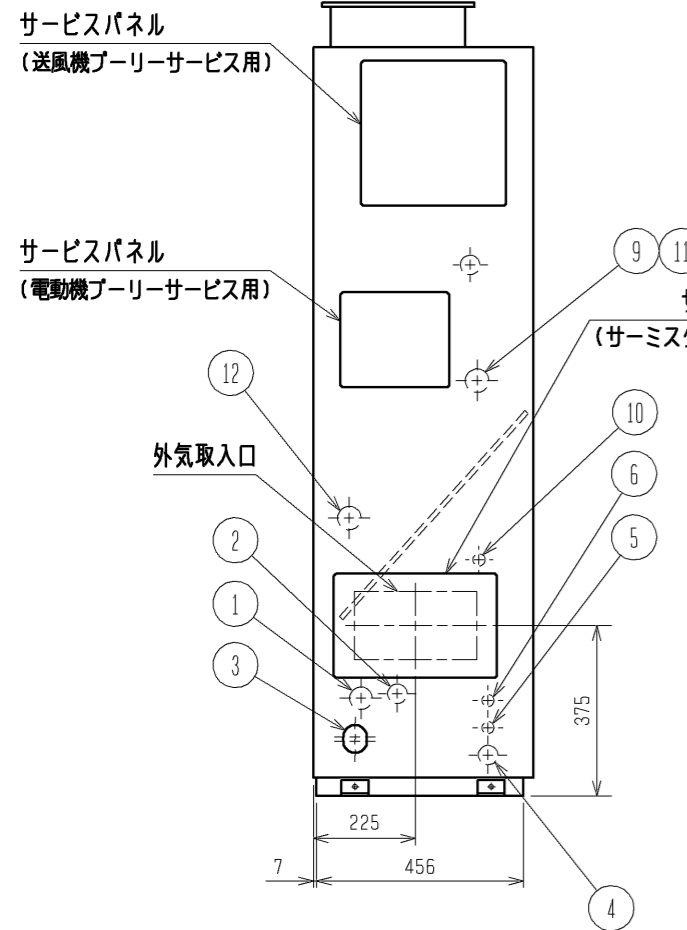
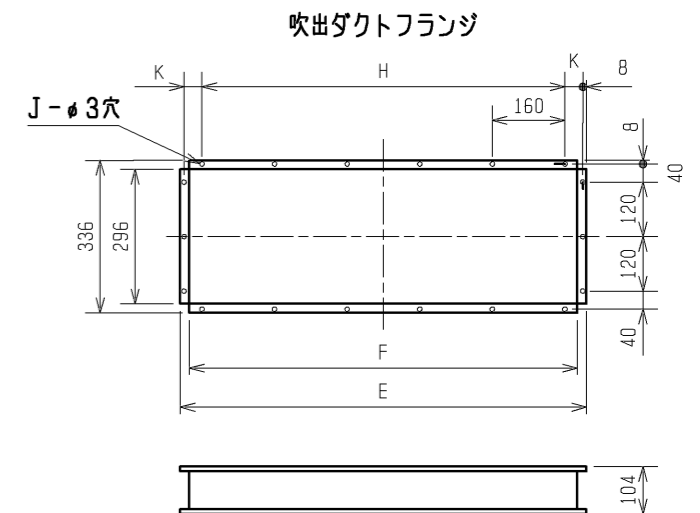


通風・サービススペース
通常最低限必要な寸法を示します。



配管・配線等の据付工事のスペースは別途確保してください。



NO.	名称	NO.	名称
1	冷媒配管<ガス>.....φL 0付	7	アース端子(制御箱内に設置).....5ネジ*
2	冷媒配管<液>.....φ9.52 0付	8	基礎ボルト穴.....4-φ12
3	ドレン穴.....Rc1	9	透湿膜加湿器配管穴.....φ52
4	装置電源穴.....φ43	10	加湿器配管穴.....φ27
5	電線穴.....φ27	11	加熱器配管(蒸気入口・温水出口)・接続サイズ**M*
6	室内外連絡線穴, 伝送線穴.....φ27	12	加熱器配管(蒸気出口・温水入口)・接続サイズ**M*

注1. 伝送線と電圧200V以上の配線は必ず分けた経路としてください。
 2. 設置する部屋の気密性が高い場合、室内が負圧となり、部屋の扉が開かない等の問題が発生する場合がありますので、室内が負圧にならないような通気孔等を設けてください。

フィルドフィルター組込

	A	B	C	D	E	F	G	H	J	K	L	M	N
PFAV-P224 (T, V) CM-E	980	962	1042	1014	715	675	100	640	16	29.5	19.05	Rc1	20
PFAV-P280 (T, V) CM-E	1200	1182	1262	1234	895	835	152	800	18	39.5	22.2	Rc1 1/4	30

	作成日付 ISSUED	改定日付 REVISED	TITLE
DIM. mm	08-01-15	09-06-02	床置ダクト形室内ユニット外形図 PFAV-P224, P280 (T, V) CM-E
SCALE NTS	三菱電機株式会社		DRW. NO. WKP94G869
		REV. A	PAGE 1/1