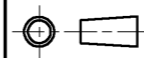

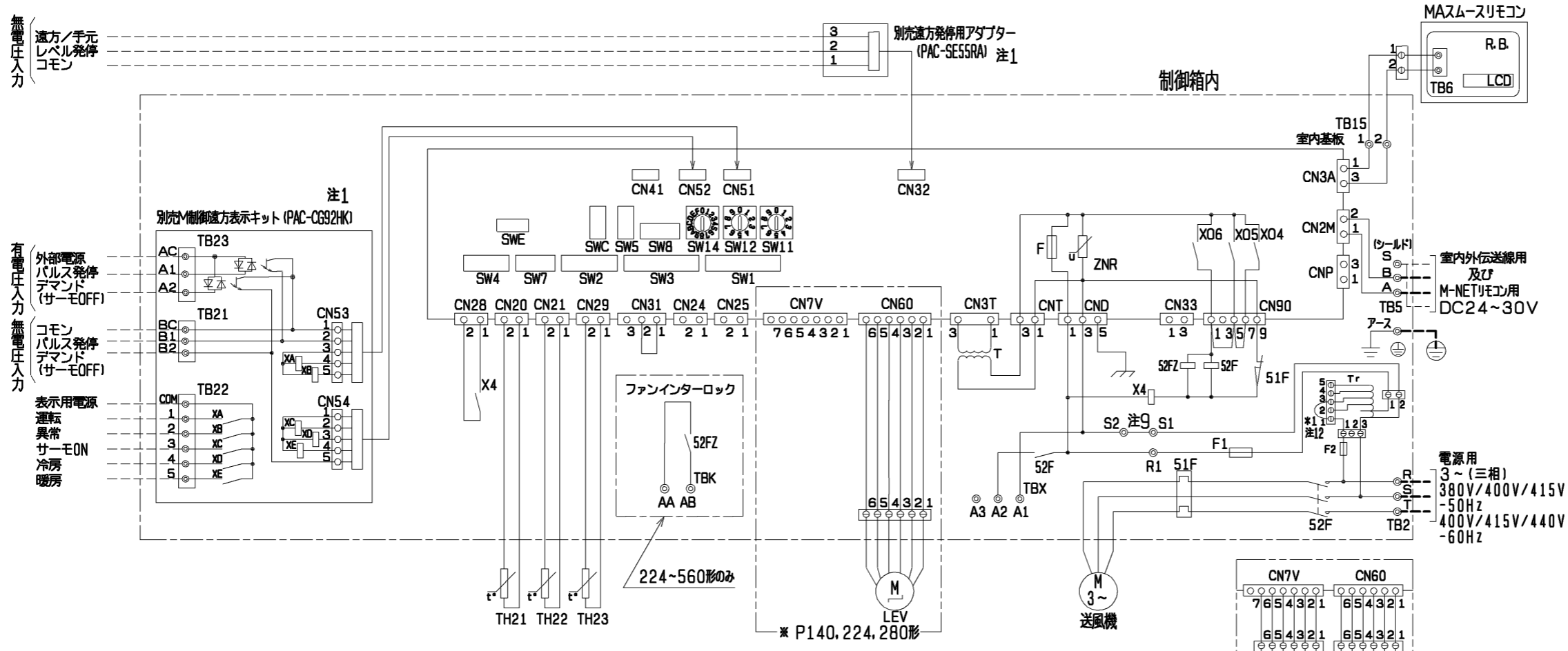


NO.	名称	NO.	名称
1	冷媒配管<ガス>...φL ろう付	7	アース端子(制御箱内に設置)...5ねじ
2	冷媒配管<液>...φ9.52 ろう付	8	基礎ボルト穴...4-φ12
3	ドレン穴...Rc1	9	透湿膜加湿器配管穴...φ52ロックアウト穴
4	装置電源穴...φ43 パネル<右>貫通穴<左>ロックアウト穴	10	加湿器配管穴...φ27ロックアウト穴
5	電線穴...φ27ロックアウト穴	11	加熱器配管(蒸気入口・温水出口)・φ52ロックアウト穴:接続サイズM
6	室内外連絡線穴, 伝送線穴...φ27ロックアウト穴	12	加熱器配管(蒸気出口・温水入口)・φ52ロックアウト穴:接続サイズM

	A	B	C	D	E	F	G	H	J	K	L	M	N	P
PFAV-P140(V)CM-E	760	742	822	794	383	343	146	230	10	68.5	15.88	R1	-	20
PFAV-P224(T, V)CM-E	980	962	1042	1014	715	675	100	640	16	29.5	19.05	R1	160	20
PFAV-P280(T, V)CM-E	1200	1182	1262	1234	895	835	152	800	18	39.5	22.2	R1 1/4	160	30

注1. 伝送線と電圧200V以上の配線は必ず分けた経路としてください。
 2. 設置する部屋の気密性が高い場合、室内が負圧となり、部屋の扉が開かない等の問題が発生する場合がありますので、室内が負圧にならないような通気孔等を設けてください。

 DIM. mm	作成日付 ISSUED	改定日付 REVISED	TITLE		
	06-11-07	10-10-20	床置ダクト形室内ユニット外形図 PFAV-P140(V)CM-E PFAV-P224, P280(T, V)CM-E		
SCALE NTS	 三菱電機株式会社		DRW. NO. WKP94C931	REV. E	PAGE 1/1



記号	名称
M	送風機用電動機
R. B.	リモートコントローラーボード
LCD	液晶表示器
TB6	端子台(室内ユニット接続)
TB2	電源端子台
TB5	伝送端子台
TB15	MAリモコン用端子台
F	ヒューズ<6.3A>
ZNR	バリスタ
T	電源トランス
LEV	電子式リニア膨張弁
52F	補助継電器(送風機用)
51F	熱動過電流継電器
F1	ヒューズ<10A>
CN32	コネクタ(遠方切換)
CN41	コネクタ(HA入力)
CN51	コネクタ(集中管理)
CN52	コネクタ(遠方表示)
CN24	コネクタ(補助ヒーター用)
CN25	コネクタ(加湿器)
CN28	コネクタ(ファン異常)
CNP	コネクタ(暖房ヒーター用)
CN33	コネクタ(霜取運転時出力)
TH21	室温検出用サーミスター
TH22	配管温度検出用サーミスター(液)
TH23	配管温度検出用サーミスター(ガス)
TB21・22・23	入力用端子台(別売M制御遠方表示キット)
TBX	別売接続用端子台
X4	補助継電器(送風機用)
XA~XE	補助継電器
SW11	スイッチ(アドレス設定用 1の位)
SW12	スイッチ(アドレス設定用 10の位)
SW14	スイッチ(分岐口No.ペアNo.設定用)
SW7	スイッチ(機種設定)
SW1	スイッチ(機能切換)
SW2	スイッチ(能力設定)
SW3	スイッチ(機能切換)
SW4	スイッチ(機種設定)
SW5	スイッチ(4段階デマンド切換用)
SW8	スイッチ(試運転用)
SWC	スイッチ(機能切換)
SWE	スイッチ(ファン試運転用)
52FZ	補助継電器
TBK	ファンインターロック用端子台
Tr	トランス
F2	ヒューズ<6A>

- 注1. M制御遠方表示キット(PAC-CG92HK), 遠方発停用アダプター(PAC-SE55RA)は別売部品です。
- ・パルス発停用スイッチ:M制御遠方表示キットに接続してください。
 - ・レベル発停用スイッチ:遠方発停用アダプターに接続してください。
- 各入力の接点は微小電流用(DC12V 1mA以下)を使用してください。
 - 室内基板のSW1-5を使用用途に応じて設定してください。
送風機状態出力:SW1-5 OFF(工場出荷時設定)
サーモON状態出力:SW1-5 ON
 - (太破線): 現地配線を示します。
----- (細破線): 外部入出力用の現地配線を示します。
 - 配線は、内線規程に従って接続してください。
 - 電源には必ず漏電遮断器を設けてください。
 - ◎印は端子台、○印はコネクタを示します。

- 停電自動復帰させる場合は、室内基板SW1-9をON(有効)にしてください。標準出荷時は、OFF(無効)となっています。但し外部入力が発停している場合は、復電時の外部信号に従います。
- 緊急停止入力は、室内ユニット端子台S1-S2間の短絡線を外して、そこに緊急停止SWなどを配線接続してください。
- ルームサーモ仕様にてご使用の場合は、製品内蔵のTH21は機能致しません。別売温度センサー(PAC-SE40TS)を接続、または現地回路接続してください。
- DIPSWの設定は、標準仕様を示します。受注仕様または現地にて設定変更した場合、本図とは異なることがあります。
- *1の配線はご使用電圧により配線位置が異なります。コネクタ短絡線 1-2 1-3 1-4 1-5
ご使用電圧 380V 400V 415V 440V (右図表を参照してください。)
- 電源電圧は客先仕様(380, 400, 415, 440V)により異なります。

●仕様(M制御遠方表示キット)

項目	内容
電源	室内基板から受電
据付場所	本体制御箱内
適合入出力伝送線サイズ(信号線)	CV, CVS, CPEVまたはこれらに相当するもの 単線:φ0.65mm~φ1.2mm 撚線:0.5mm ² ~1.25mm ²
信号線配線距離	外部出力:MAX100m 外部入力:MAX100m
室内ユニット接続線	10心(5心+5心)5m
接続形態	室内基板毎

●入力仕様(M制御遠方表示キット、遠方発停用アダプター)

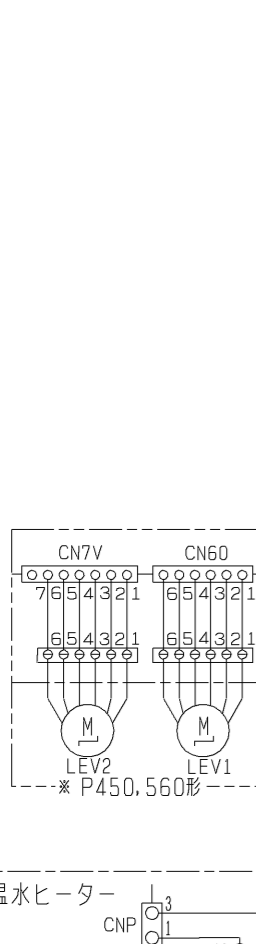
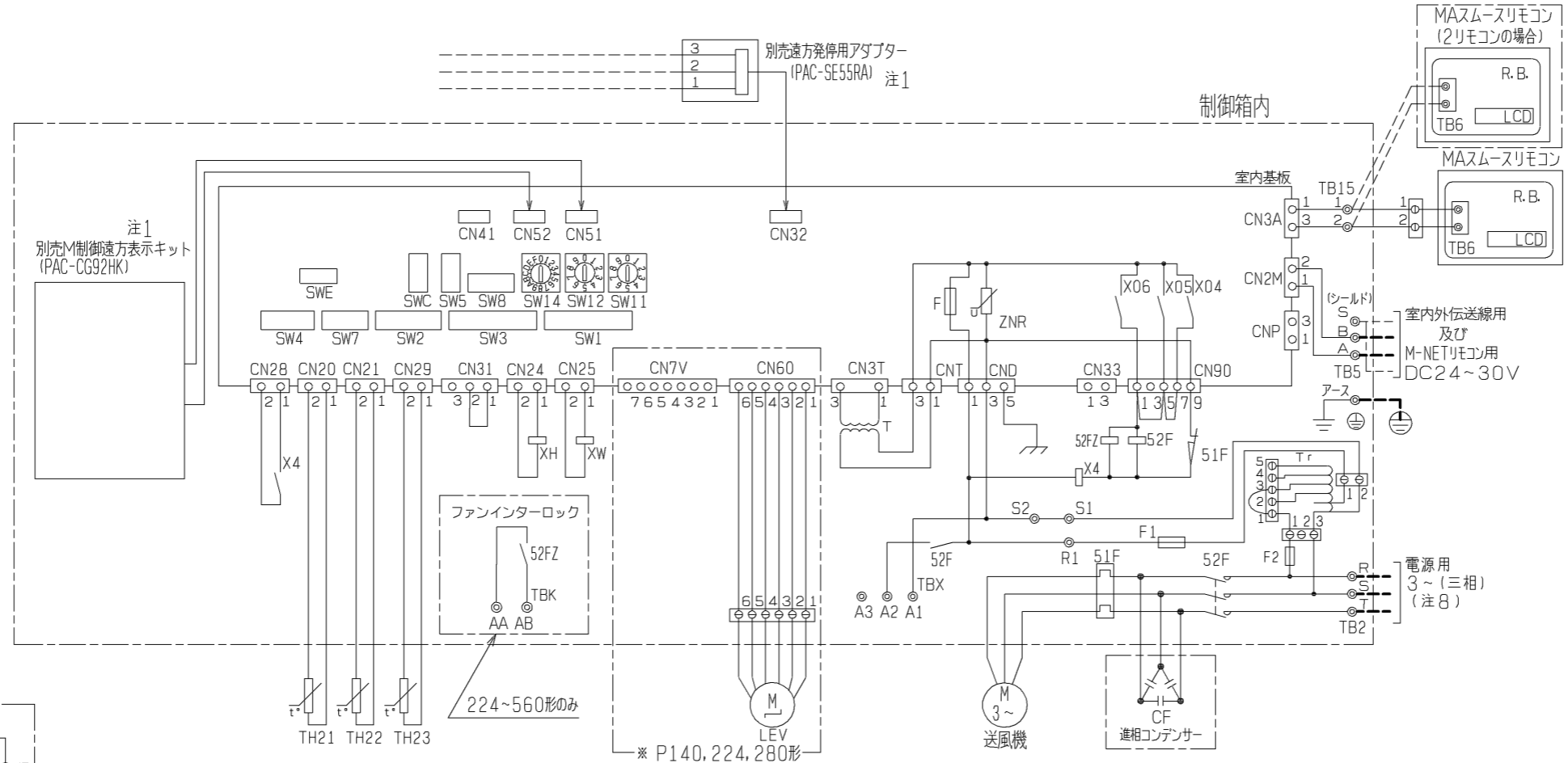
機能	使用用途	信号仕様
パルス発停(注1)(注2)	ON/OFF指令を出すことができます。	パルス(有電圧/無電圧a接点) (有電圧の場合) 電源:DC12V~24V 電流:約10mA(DC12V時) 200ms以上 200ms以上 (パルス通電時間) (パルス間隔)
レベル発停(注1)(注2)	ON/OFF指令を出すことができます。 レベル(無電圧a接点)	遠方/手元 ON OFF リモコン 運転/停止はできません 運転操作ができます レベルON 運転 運転/停止はできません レベルOFF 停止 運転/停止はできません
デマンド(注2)	デマンド指令(サーモOFF)を出すことができます。	レベル(有電圧/無電圧a接点) (有電圧の場合) 電源:DC12V~24V 電流:約10mA(DC12V時)

●出力仕様(M制御遠方表示キット)

機能	使用用途	信号仕様
運転	外部へ運転信号が取り出せます。	リレーa接点出力 DC30Vまたは AC100V/200V 接点定格電流:1A 接点最小負荷:10mA
異常	外部へ異常信号が取り出せます。	
送風機・サーモON(注3)	外部へ送風機運転・サーモON信号が取り出せます。	
冷房	外部へ冷房信号が取り出せます。	
暖房	外部へ暖房信号が取り出せます。	

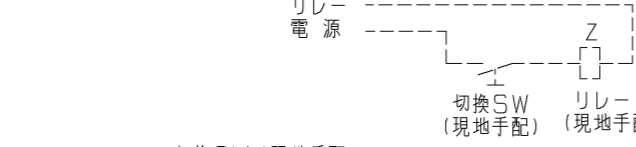
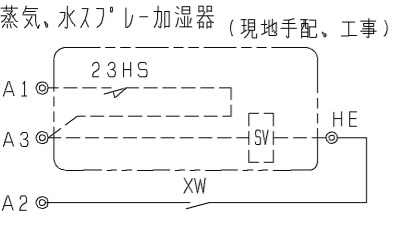
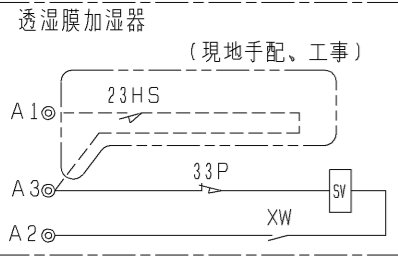
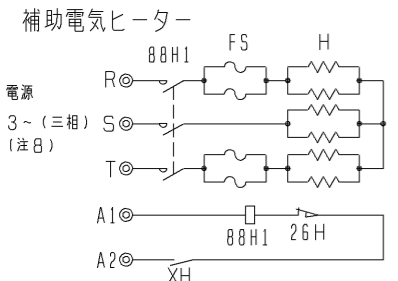
DIM. mm	作成日付 ISSUED	改定日付 REVISED	TITLE 床置ダクト形室内ユニット電気配線図	
	11-11-24		PFAV-P140, P224, P280, P450, P560VCM-E	
SCALE NTS	三菱電機株式会社		DRW. NO. WKP94T199	REV. * PAGE 1/1

記号説明	
記号	名称
M	送風機用電動機
R.B.	リモートコントローラーボード
LCD	液晶表示器
TB6	端子台(室内ユニット接続)
TB2	電源端子台
TB5	伝送端子台
TB15	MAリモコン用端子台
F	ヒューズ<6.3A>
ZNR	バリスタ
T	電源トランス
LEV	電子式リニア膨張弁
52F	補助継電器(送風機用)
51F	熱動過電流継電器
F1	ヒューズ<10A>
CN32	コネクター(遠方切換)
CN41	コネクター(HA入力)
CN51	コネクター(集中管理)
CN52	コネクター(遠方表示)
CN24	コネクター(補助ヒーター用)
CN25	コネクター(加湿器)
CN28	コネクター(ファン異常)
CNP	コネクター(暖房ヒーター用)
CN33	コネクター(霜取運転時出力)
TH21	室温検出用サーミスター
TH22	配管温度検出用サーミスター(液)
TH23	配管温度検出用サーミスター(ガス)
TB21・22・23	入出力用端子台(別売M制御遠方表示キット)
TBX	別売接続用端子台
X4	補助継電器(送風機用)
XA~XE	補助継電器
SW11	スイッチ(アドレス設定用 1の位)
SW12	スイッチ(アドレス設定用 10の位)
SW14	スイッチ(分岐口No.ペアNo.設定用)
SW7	スイッチ(機種設定)
SW1	スイッチ(機能切換)
SW2	スイッチ(能力設定)
SW3	スイッチ(機能切換)
SW4	スイッチ(機種設定)
SW5	スイッチ(4段階ダイヤル切換用)
SW8	スイッチ(試運転用)
SWC	スイッチ(機能切換)
SWE	スイッチ(ファン試運転用)
52FZ	補助継電器
TBK	ファンインターロック用端子台
Tr	トランス
F2	ヒューズ<6A>

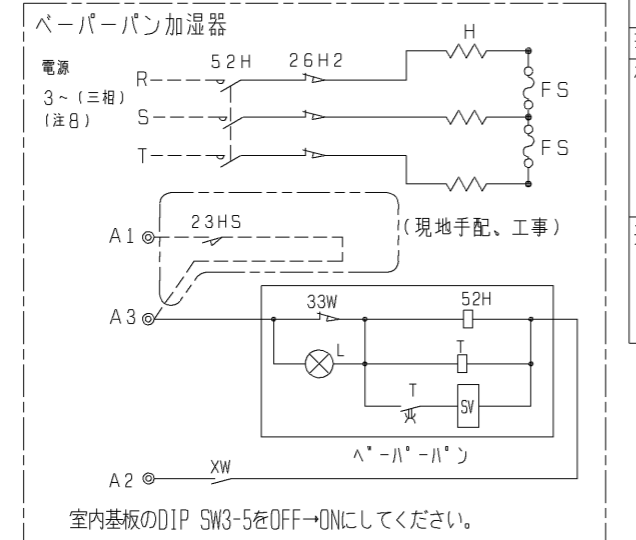


- 注1. 遠方発停用アダプター、M制御遠方表示キットの接続要領は、標準電気配線図をご参照ください。
 2. 透湿膜、蒸気スプレー、水スプレー、ペーパーパン加湿器は23HS(湿度調節器)を使用しない場合、端子台のA1、A3を短絡してください。
 3. 蒸気・温水ヒーターは、ヒートポンプ暖房または蒸気・温水による暖房の切換運転になります。
 ※ヒートポンプ暖房と蒸気・温水暖房を同時に運転することはできません。
 下記要領に従って、SW設定、配線接続してください。
 1) DIP SW7-1をONに設定してください。
 2) 下図のように切換SW、リレーを設けてください。(現地手配)

- *1. 室内基板のDIP SW7-1をOFF→ONにしてください。(注3)
 *2. 本図の配線接続の他に、注3に示す別売遠方表示用アダプター(PAC-SA88HA)、またはM制御遠方表示キット(PAC-CG92HK)の手配・接続が必要です。
 *3. 21Wは、200V 1A以下の物を使用してください。電流容量が1A以上になる場合は、リレー受けてください。



- 切換SW (現地手配)
ONで蒸気・温水暖房(圧縮機は運転しません)
OFFでヒートポンプ暖房(電磁弁(現地手配)は動作しません)
※接点が微小電流用(DC12V 1mA相当)の場合、下記リレー(現地手配)は不要です。直接基板へ接続してください。
- リレー (現地手配)
微小電流対応(DC12V 1mA相当)のものを使用してください。



追加部品記号説明

記号	名称	備考	記号	名称	備考	記号	名称	備考			
蒸気・温水ヒーター	21W	電磁弁	現地手配	ペーパーパン加湿器	52H	電磁接触器	受注対応	蒸気スプレー加湿器	23HS	湿度調節器	現地手配
補助電気ヒーター	88H1	電磁接触器	受注対応		26H2	サーマルカットアウト	受注対応		SV	電磁弁	現地手配
	FS	温度ヒューズ	受注対応		FS	温度ヒューズ	受注対応		XW	補助継電器	別売付属
	H	ヒーター	受注対応		H	シーズヒーター	受注対応	水スプレー加湿器	23HS	湿度調節器	現地手配
	26H	過昇防止サーモ	受注対応		23HS	湿度調節器	現地手配		SV	電磁弁	現地手配
	XH	補助継電器	受注対応		T	タイマー	受注対応		XW	補助継電器	受注対応
透湿膜加湿器	23HS	湿度調節器	現地手配		L	断水ランプ	受注対応	MAスームスリモコン	CF	進相コンデンサー	受注対応
	33P	リフトスイッチ	別売付属		33W	断水スイッチ	受注対応	製品本体記号説明	Tr	進相コンデンサー	受注対応
	SV	電磁弁	別売付属		XW	補助継電器	受注対応		F2	ヒューズ<6A>	
	XW	補助継電器	別売付属								

- ① 別売遠方表示用アダプター(PAC-SA88HA)を使用する場合
 下図①のように遠方表示用アダプターに配線接続してください。
 ② 別売M制御遠方表示キット(PAC-CG92HK)を使用する場合
 下図②のように遠方表示キット内のBC-B2間に配線接続してください。
- 図① 別売遠方表示用アダプター(PAC-SA88HA)の接続
 図② 別売M制御遠方表示キット内の接続
- ※ヒートポンプ暖房/蒸気・温水暖房の切換入力と、室内ユニットから出力信号(運転、異常、冷房、暖房、送風)を併用する場合は、図②に示すように、別売M制御遠方表示キット(PAC-CG92HK)をご使用ください。
 この場合、遠方表示用アダプター(PAC-SA88HA)を用いた図①の接続は不要です。
 3) 冷房運転時は上記切換SW(現地手配)を必ずOFFにしてください。
 ONの状態では圧縮機が運転しません。
4. 室内ユニットの電気配線接続は、標準の電気配線図を参照してください。
 5. 本ユニットは受注要求仕様により、本図に示す電気回路(該当部分のみ)を組込んでいます。
 6. 室内温度制御にて空調を行う際は温度センサー(PAC-SE40TS)を使用し、TH21は取外してください。
 7. 電源には必ず漏電遮断器を設けてください。
8. 本体・ペーパーパン加湿器・補助電気ヒーターの電源電圧は、客先仕様(400V/50・60Hz、415V/50・60Hz、440V/60Hz)により異なります。

	作成日付 ISSUED	改定日付 REVISED	TITLE
	11-12-02		床置ダクト形室内ユニット主要部品組込電気配線図 PFAV-P140, P224, P280, P450, P560VCM-E
SCALE NTS	三菱電機株式会社		DRW. NO. WKP96T206 REV. * PAGE 1/1