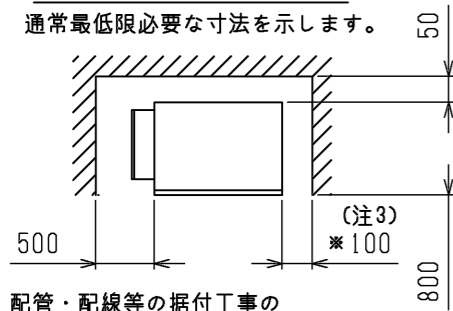
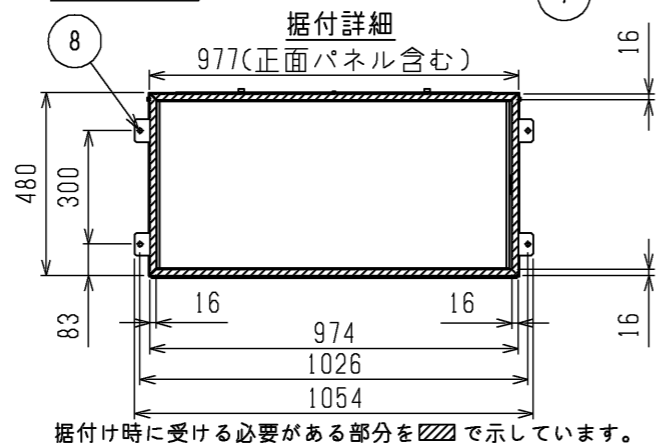
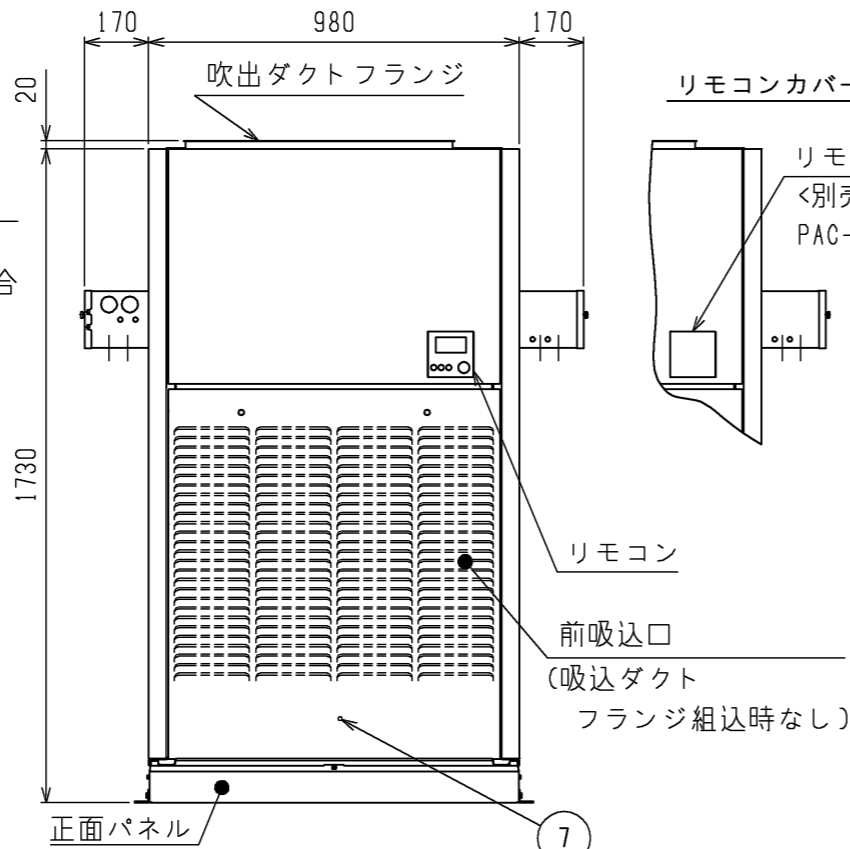
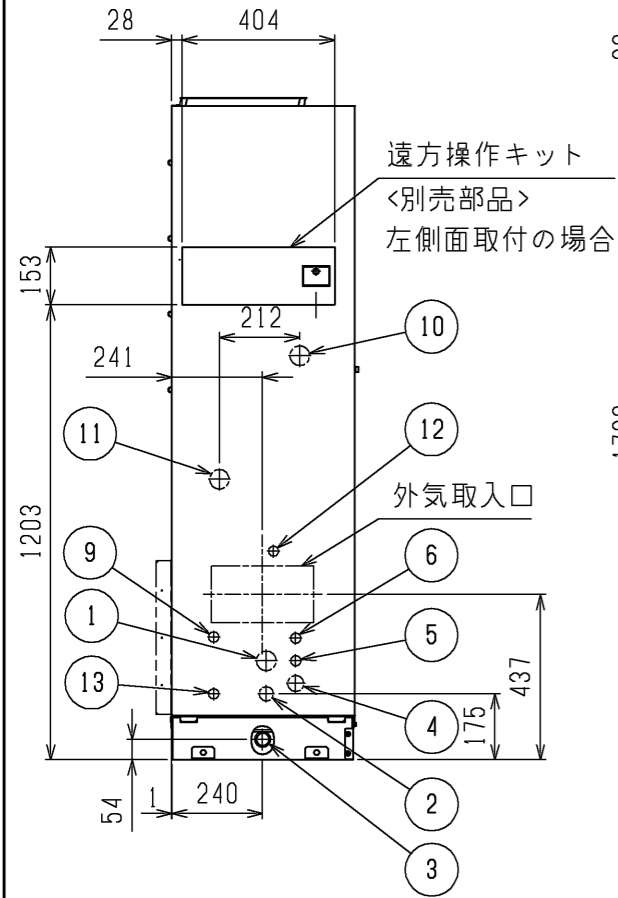


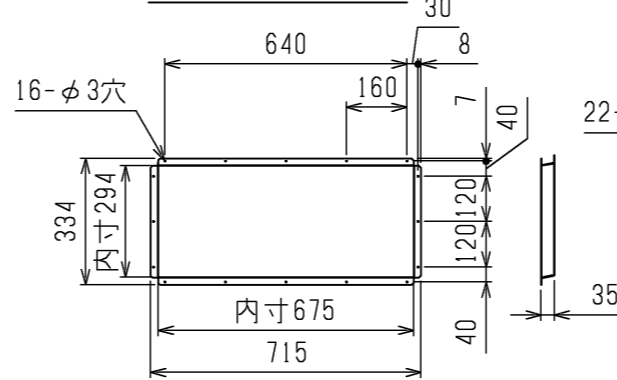
通風・サービススペース
通常最低限必要な寸法を示します。



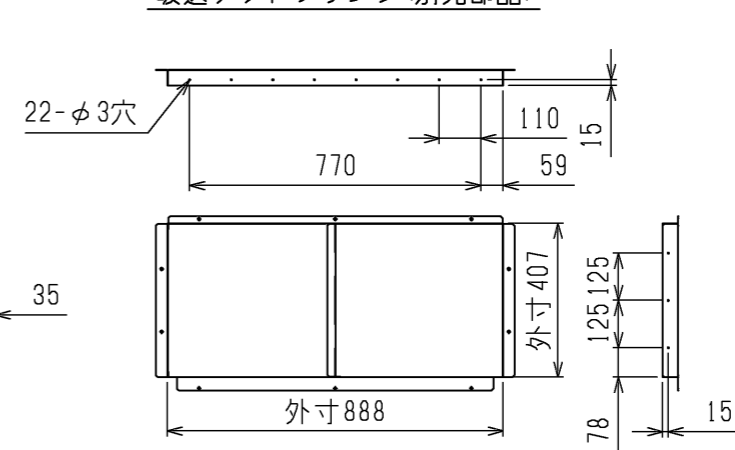
配管・配線等の据付工事のスペースは別途確保してください。
* 遠方操作キットを右側面に取付け時は500mm必要になります。



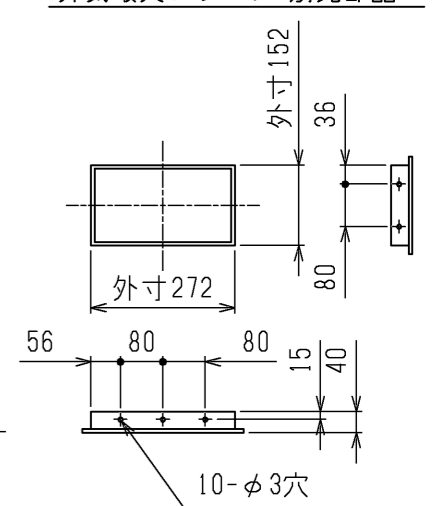
吹出ダクトフランジ



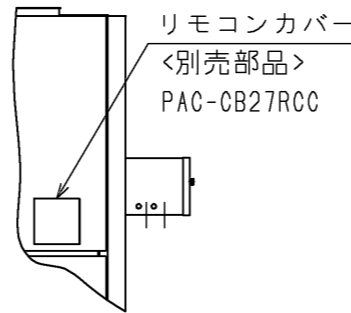
吸込ダクトフランジ<別売部品>



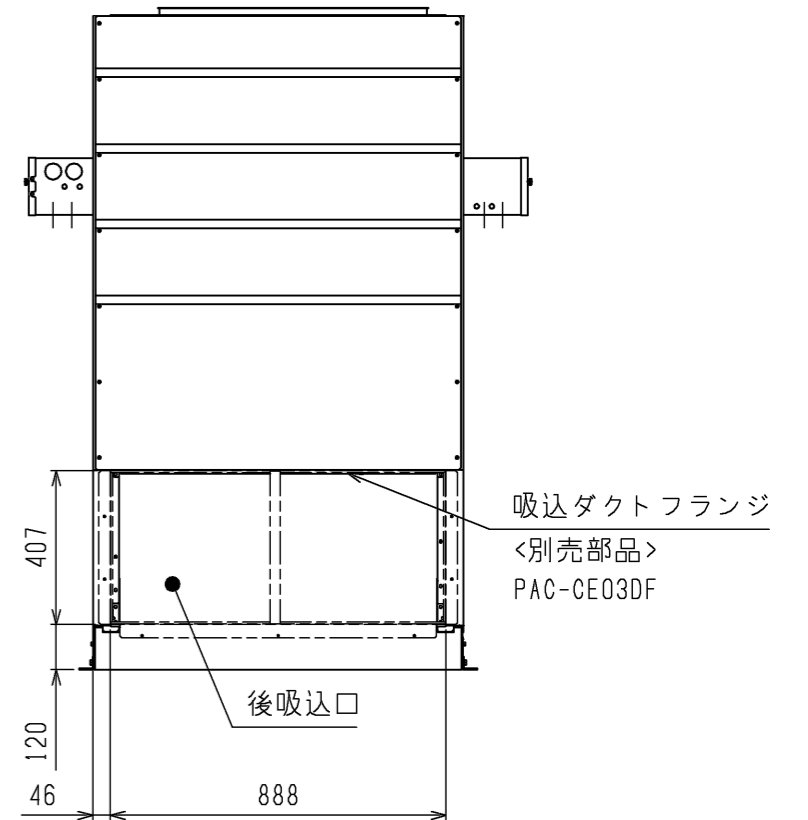
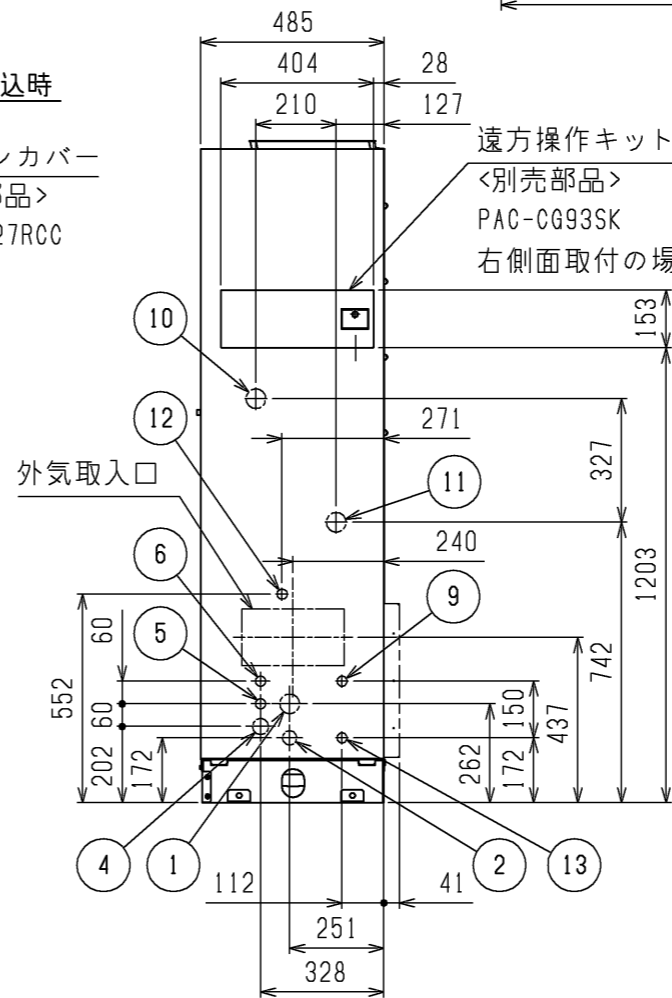
外気取入フランジ<別売部品>



リモコンカバー組込時



遠方操作キット<別売部品> PAC-CG93SK
右側面取付の場合



- 注1. 伝送線と電圧200V以上の配線は必ず分けた経路としてください。
2. 設置する部屋の気密性が高い場合、室内が負圧となり、部屋の扉が開かない等の問題が発生する場合がありますので、室内が負圧にならないような通気孔等を設けてください。
3. 熱交換器の交換など重サービス時にはユニットの移動が必要となります。ユニットの移動ができない場合は両側面に500mmのスペースを確保して施工してください。
4. ドレンパンのドレン管は、工場出荷時は左取出しとなっています。右取出しにする場合は、ドレンパンを取外して向きを変更してください。

NO.	名称	NO.	名称
1	冷媒配管<ガス>・・・P224形:φ19.05・P280形:φ22.2ろう付	8	基礎ボルト穴・・・4-φ12
2	冷媒配管<液>・・・φ9.52ろう付	9	加湿器配管穴・・・φ27ノックアウト穴(ペーパーパン:R $\frac{1}{2}$, 蒸気スプレー:R $\frac{1}{2}$)
3	ドレン穴・・・Rp1	10	蒸気・温水ヒーター配管穴(蒸気入口・温水出口)・・・φ52ノックアウト穴(接続サイズ:R1 $\frac{1}{4}$)
4	装置電源穴・・・φ43ノックアウト穴	11	蒸気・温水ヒーター配管穴(蒸気出口・温水入口)・・・φ52ノックアウト穴(接続サイズ:R1 $\frac{1}{4}$)
5	電線穴・・・φ27ノックアウト穴	12	加湿器配管穴・・・φ27ノックアウト穴(水スプレー:R $\frac{1}{2}$)
6	室内外連絡線穴,伝送線穴・・・φ27ノックアウト穴	13	加湿器配線穴・・・φ27ノックアウト穴(ペーパーパン,水スプレー,蒸気スプレー)
7	アース端子(制御箱内に設置)・・・M5ねじ		

遠方操作キット組込

	作成日付 ISSUED	改定日付 REVISED	TITLE 床置ダクト形室内ユニット外形図 PFAV-P224・280(V)DMJ1
DIM. mm	17-02-15	23-01-27	
SCALE NTS	三菱電機株式会社		DRW.NO. W KQ94R751
		REV. C	PAGE 1/1