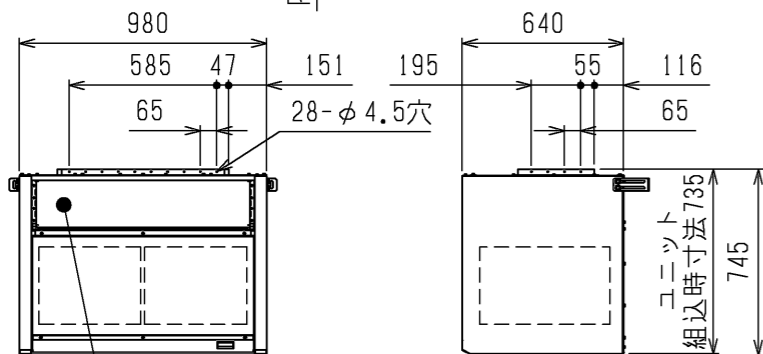
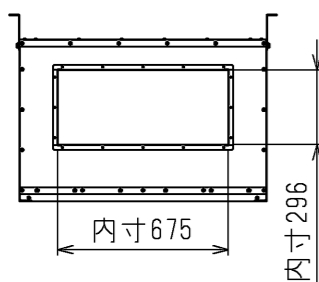
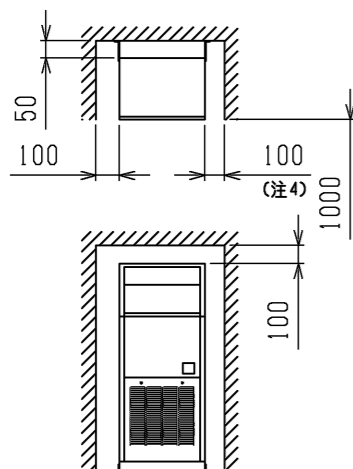


別売吹出ダクトフランジ組込時



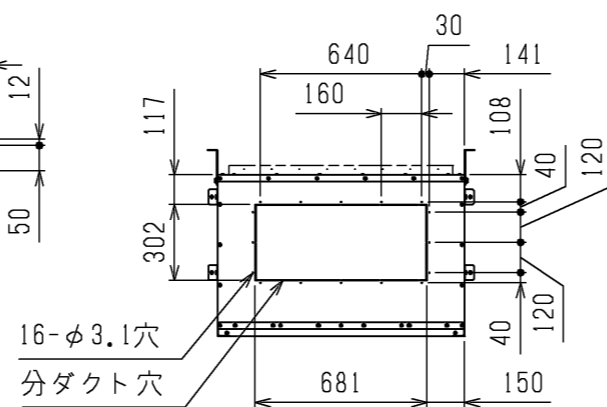
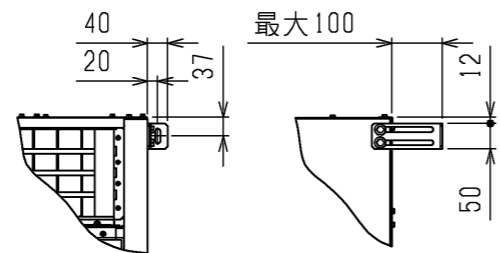
吹出ダクトフランジ付属ふさぎ板
<別売部品>PAC-CD13CLD

通風・サービススペース
通常最低限必要な寸法を示します。

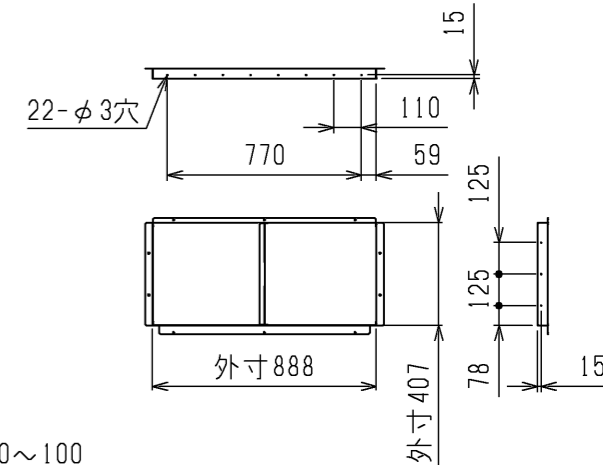


配管・配線等の据付工事の
スペースは別途確保してください。

壁面固定金具詳細

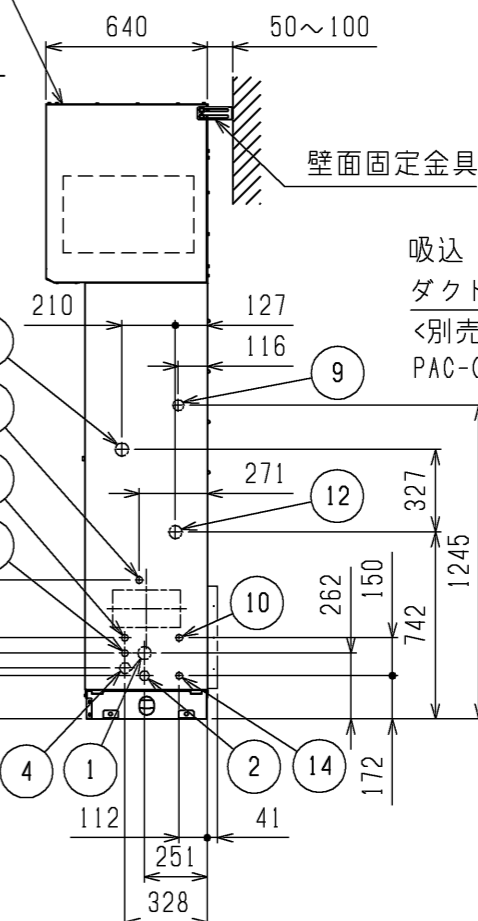


吸込ダクトフランジ<別売部品>

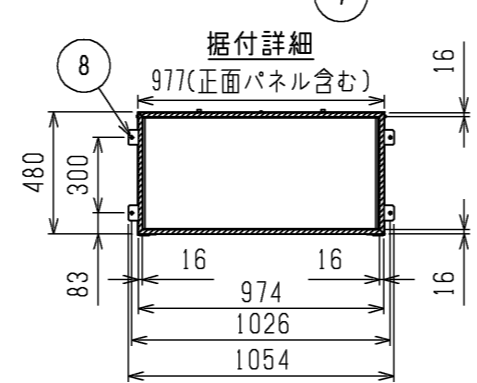
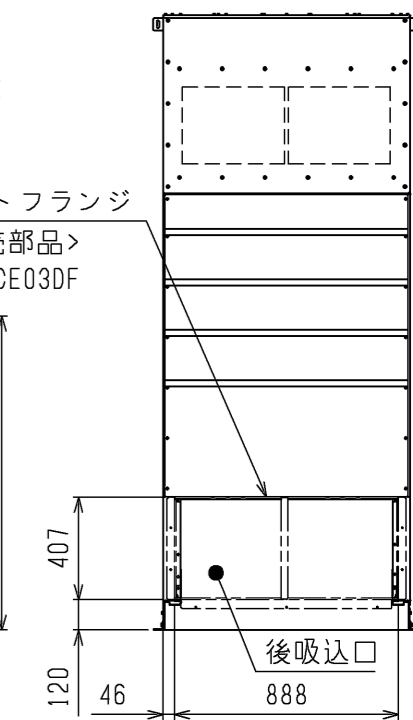


HEPA
フィルター用ボックス
<別売部品>
PAC-CG53CLB

リモコンカバー組込時



吸込
ダクトフランジ
<別売部品>
PAC-CE03DF



据付け時に受ける必要がある部分を で示しています。

HEPAフィルター	形名	PAC-CG43CAF
	集塵効率	D,0,P<0,3μ>99,97%
HEPAフィルター用ボックス	質量	10kg×2
	質量	66kg

*集塵効率はHEPAフィルター単体の集塵効率を示します。

NO.	名称	NO.	名称
1	冷媒配管<ガス>・・・P224形:φ19,05・P280形:φ22,2ろう付	8	基礎ボルト穴・・・4-φ12
2	冷媒配管<液>・・・φ9,52ろう付	9	遠方操作キット配線穴・・・φ43ロックアウト穴
3	ドレン穴・・・Rp1	10	加湿器配管穴・・・φ27ロックアウト穴(ペーパーパン:R $\frac{1}{2}$,蒸気スプレー:Rc $\frac{1}{2}$)
4	装置電源穴・・・φ43ロックアウト穴	11	蒸気・温水ヒーター配管穴(蒸気入口・温水出口)・・・φ52ロックアウト穴(接続サイズ:R1 $\frac{1}{4}$)
5	電線穴・・・φ27ロックアウト穴	12	蒸気・温水ヒーター配管穴(蒸気出口・温水入口)・・・φ52ロックアウト穴(接続サイズ:R1 $\frac{1}{4}$)
6	室内外連絡線穴,伝送線穴・・・φ27ロックアウト穴	13	加湿器配管穴・・・φ27ロックアウト穴(水スプレー:R $\frac{1}{2}$)
7	アース端子(制御箱内に設置)・・・M5ねじ	14	加湿器配線穴・・・φ27ロックアウト穴(ペーパーパン,水スプレー,蒸気スプレー)

1. 伝送線と電圧200V以上の配線は必ず分けた経路としてください。
2. HEPAフィルター用ボックスを組込んだ場合、外気取入れはできません。
3. 別売吹出ダクトフランジ使用時は、設置する部屋の気密性が高い場合、室内が負圧となり、部屋の扉が開かない等の問題が発生する場合がありますので、室内が負圧にならないような通気孔等をつけてください。
4. 熱交換器の交換など重サービス時にはユニットの移動が必要となります。ユニットの移動ができない場合は両側面に500mmのスペースを確保して施工してください。
5. ドレンパンのドレン管は、工場出荷時は左取出しとなっています。右取出しにする場合は、ドレンパンを取外して向きを変更してください。

HEPAフィルター用ボックス組込

	作成日付 ISSUED	改定日付 REVISED	TITLE 床置ダクト形室内ユニット外形図 PFAV-P224・280(V)DMJ1
DIM. mm	16-12-28	23-01-27	
SCALE NTS	三菱電機株式会社		DRW.NO. W KQ94R619
		REV. E	PAGE 1/1