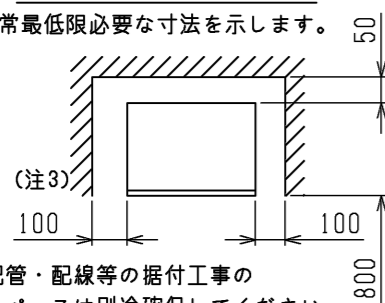
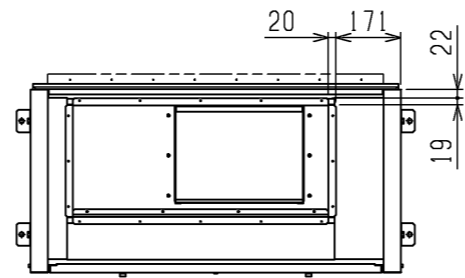


通風・サービススペース

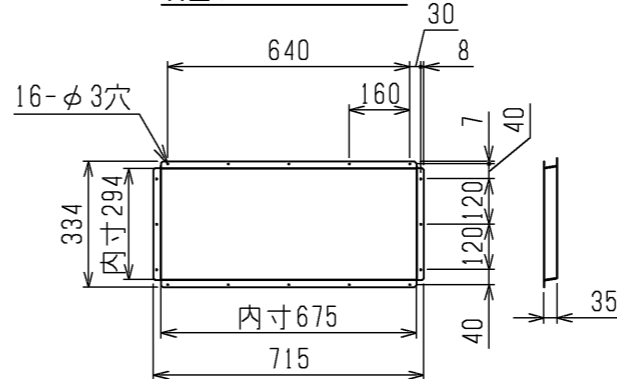
通常最低限必要な寸法を示します。



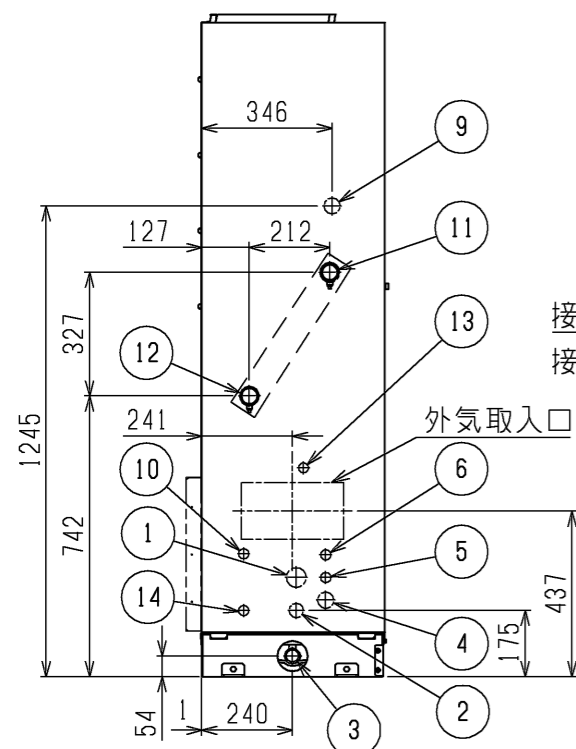
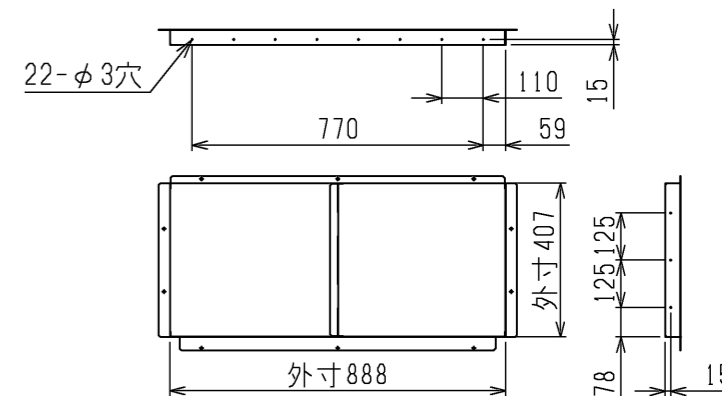
配管・配線等の据付工事のスペースは別途確保してください。



吹出ダクトフランジ



吸込ダクトフランジ<別売部品>



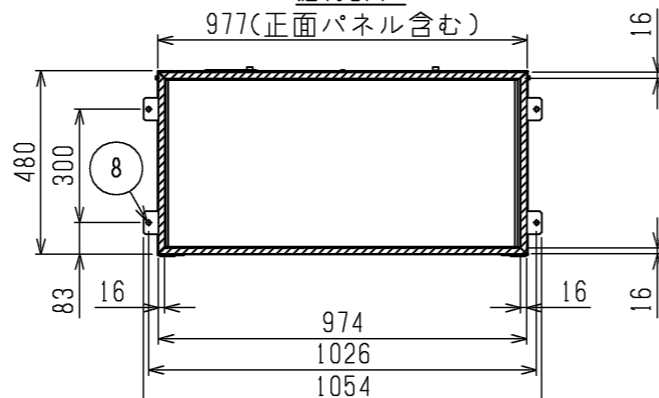
接続パイプ(付属)
接続サイズ:R1・1/4ねじ

前吸込口
(吸込ダクト
フランジ組込時なし)

正面パネル

据付詳細

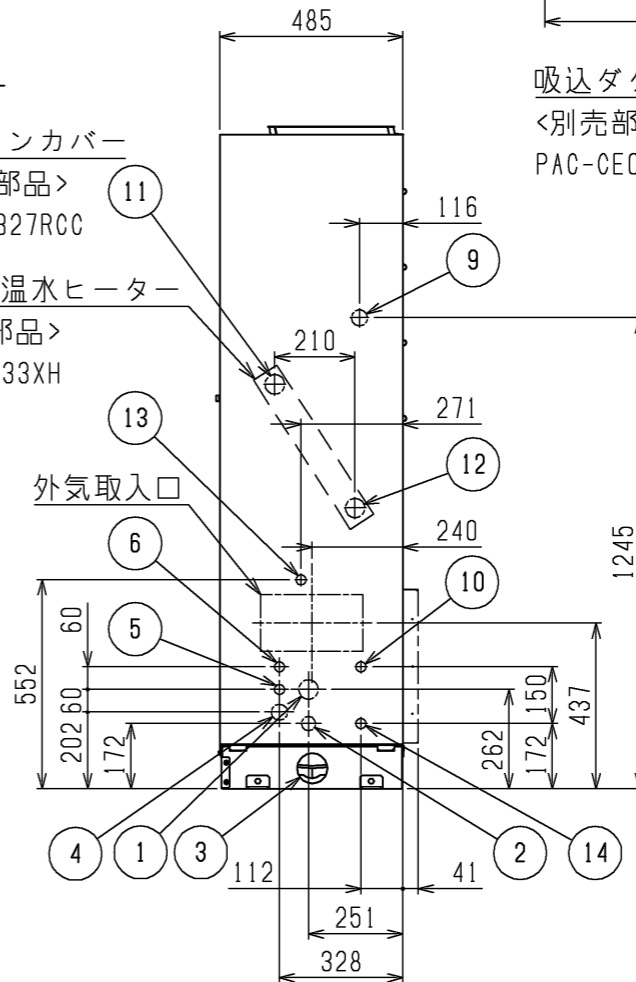
977(正面パネル含む)



据付け時に受ける必要がある部分を斜線で示しています。

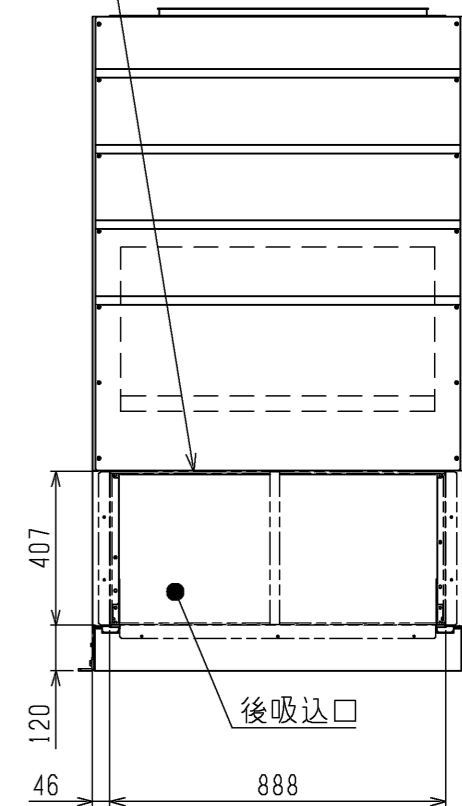
リモコン
リモコンカバー組込時

リモコンカバー
<別売部品>
PAC-CB27RCC
蒸気・温水ヒーター
<別売部品>
PAC-CA33XH

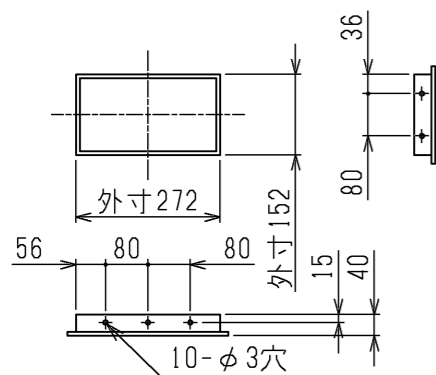


吸込ダクトフランジ

<別売部品>
PAC-CE03DF



外気取入フランジ<別売部品>



1. 伝送線と電圧200V以上の配線は必ず分けた経路としてください。
2. 設置する部屋の気密性が高い場合、室内が負圧となり、部屋の扉が開かない等の問題が発生する場合がありますので、室内が負圧にならないような通気孔等を設けてください。
3. 熱交換器の交換など重サービス時にはユニットの移動が必要となります。ユニットの移動ができない場合は両側面に500mmのスペースを確保して施工してください。
4. 本図は蒸気・温水ヒーターが左配管の場合を示します。右配管の場合は反対勝手となります。
5. 標準仕様のドレン穴は左取出しとなっています。ドレンパンの向きを変更して右取出しにすることができます。

本図面の所有権は三菱電機株式会社にある。
THIS DOCUMENT IS THE PROPERTY OF MITSUBISHI ELECTRIC CORPORATION.

蒸気・温水ヒーター組込
(蒸気配管左仕様)

NO.	名称	NO.	名称
1	冷媒配管<ガス>・・・φ22,2ろう付	8	基礎ボルト穴・・・4-φ12
2	冷媒配管<液>・・・φ9,52ろう付	9	遠方操作キット配線穴・・・φ43ノックアウト穴
3	ドレン穴・・・Rp1	10	加湿器配管穴・・・φ27ノックアウト穴(ペーパーバン:R1/2,蒸気スプレー:Rc1/2)
4	装置電源穴・・・φ43ノックアウト穴	11	加熱器配管穴(蒸気入口・温水出口)
5	電線穴・・・φ27ノックアウト穴	12	加熱器配管穴(蒸気出口・温水入口)
6	室内外連絡線穴,伝送線穴・・・φ27ノックアウト穴	13	加湿器配管穴・・・φ27ノックアウト穴(水スプレー:R1/2)
7	アース端子(制御箱内に設置)・・・M5ねじ	14	加湿器配線穴・・・φ27ノックアウト穴(ペーパーバン,水スプレー,蒸気スプレー)

DIMENSIONS ARE IN MILLIMETERS R度 SCALE DO NOT SCALE	作成日付 ISSUED	改定日付 REVISED	TITLE 床置ダクト形室内ユニット外形図 PFAV-P280DMJ3
	2023/12/22		
三菱電機株式会社			DWG.NO. W KP94C1KG REV. * PAGE 1/1