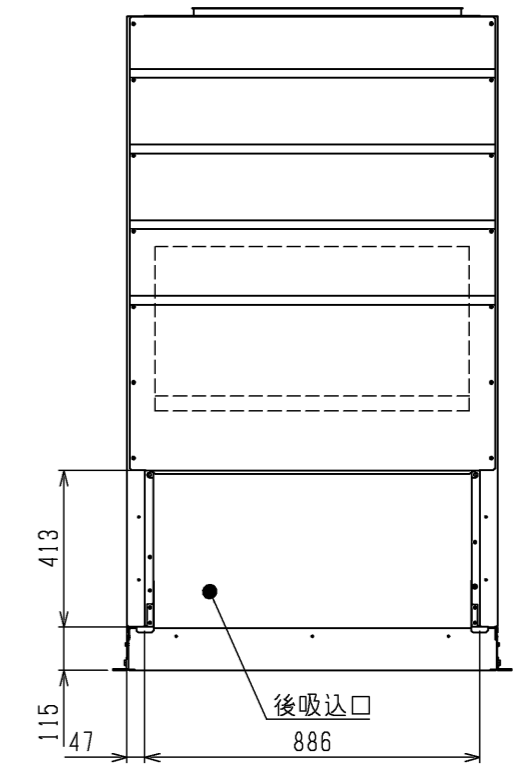
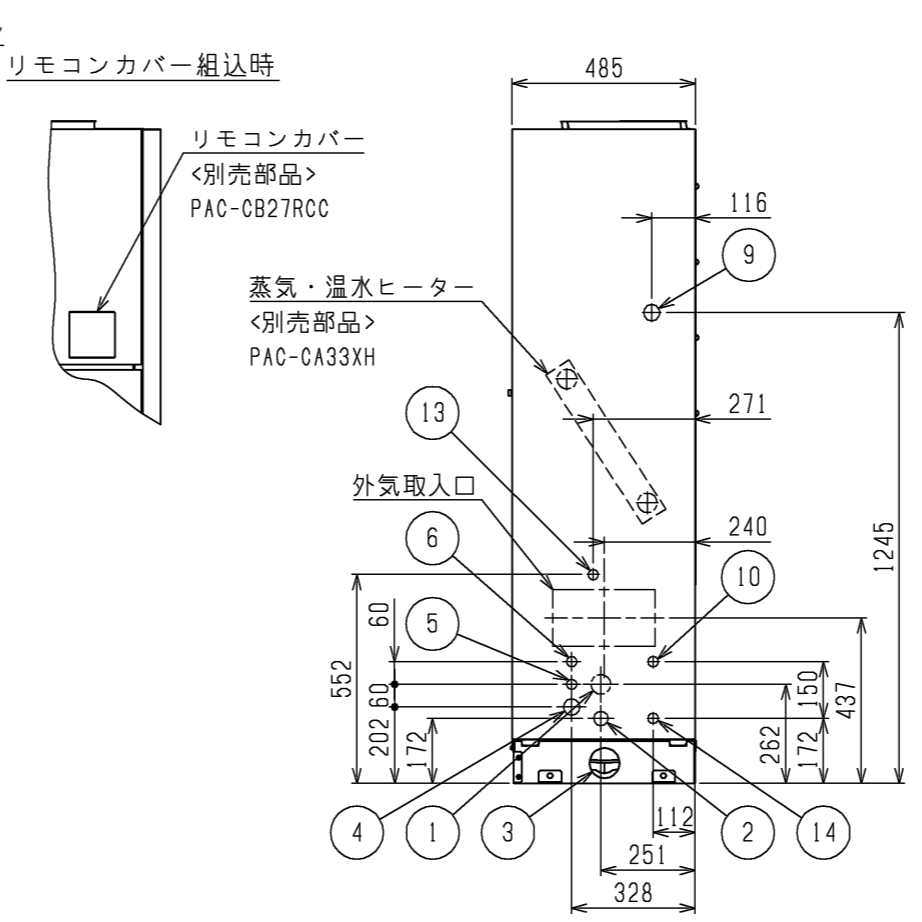
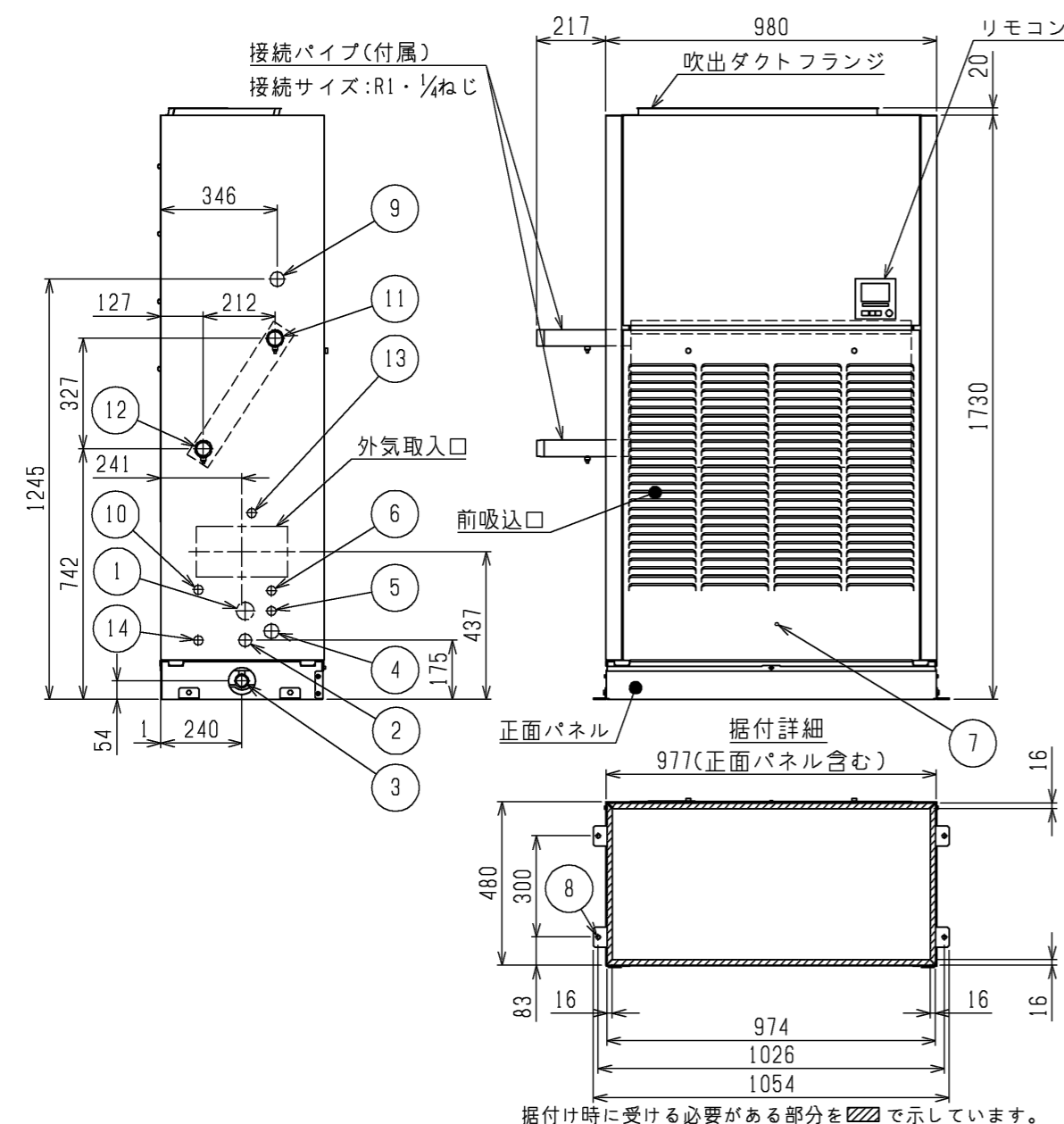
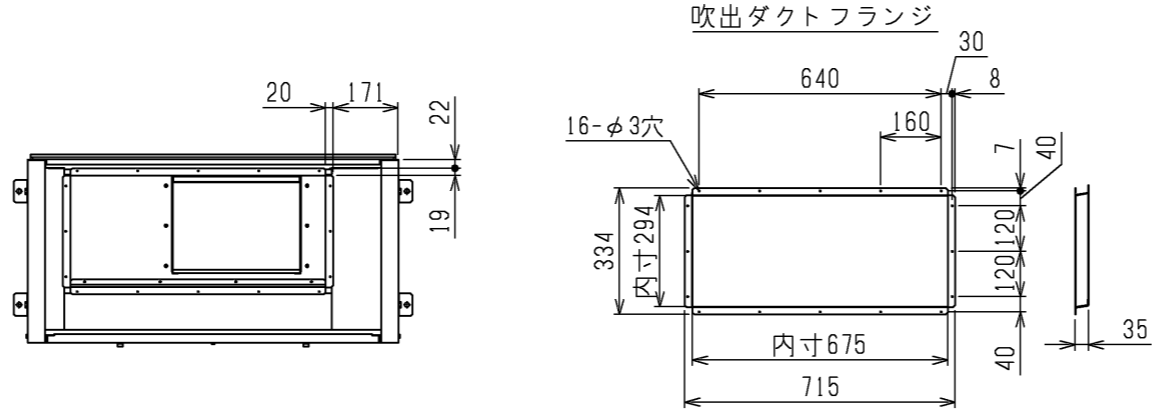


通風・サービススペース
通常最低限必要な寸法を示します。

(注3)
100

配管・配線等の据付工事の
スペースは別途確保してください。



- 注1. 伝送線と電圧200V以上の配線は必ず分けた経路としてください。
- 注2. 設置する部屋の気密性が高い場合、室内が負圧となり、部屋の扉が開かない等の問題が発生する場合がありますので、室内が負圧にならないような通気孔等を設けてください。
- 注3. 熱交換器の交換など重サービス時にはユニットの移動が必要となります。ユニットの移動ができない場合は両側面に500mmのスペースを確保して施工してください。
- 注4. 本図は蒸気・温水ヒーターが左配管の場合を示します。右配管の場合は反対勝手となります。
- 注5. 標準仕様のドレン穴は左取出しとなっています。ドレンパンの向きを変更して右取出しにすることができます。

NO.	名称	NO.	名称
1	冷媒配管<ガス>・・・φ22.2ろう付	8	基礎ボルト穴・・・4-φ12
2	冷媒配管<液>・・・φ9.52ろう付	9	遠方操作キット配線穴・・・φ43ロックアウト穴
3	ドレン穴・・・Rp1	10	加湿器配管穴・・・φ27ロックアウト穴(ペーパーパン:R $\frac{1}{2}$, 蒸気スプレー:Rc $\frac{1}{2}$)
4	装置電源穴・・・φ43ロックアウト穴	11	加熱器配管穴(蒸気入口・温水出口)
5	電線穴・・・φ27ロックアウト穴	12	加熱器配管穴(蒸気出口・温水入口)
6	室内外連絡線穴, 伝送線穴・・・φ27ロックアウト穴	13	加湿器配管穴・・・φ27ロックアウト穴(水スプレー:R $\frac{1}{2}$)
7	アース端子(制御箱内に設置)・・・M5ねじ	14	加湿器配線穴・・・φ27ロックアウト穴(ペーパーパン, 水スプレー, 蒸気スプレー)

本図面の所有権は三菱電機株式会社にある。
THIS DOCUMENT IS THE PROPERTY OF MITSUBISHI ELECTRIC CORPORATION.

蒸気・温水ヒーター組込
(蒸気配管左仕様)

 DIMENSIONS ARE IN MILLIMETERS	作成日付 ISSUED	改定日付 REVISED	TITLE 床置ダクト形室内ユニット外形図 PFAV-P280DMJ3
	2024/04/01		
R度 SCALE DO NOT SCALE	三菱電機株式会社		DWG.NO. W KP94C1Z0
			REV. *
			PAGE 1/1