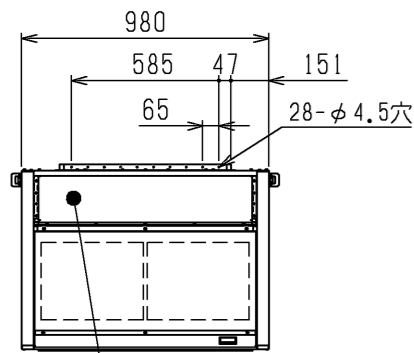
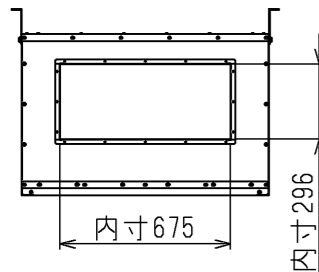
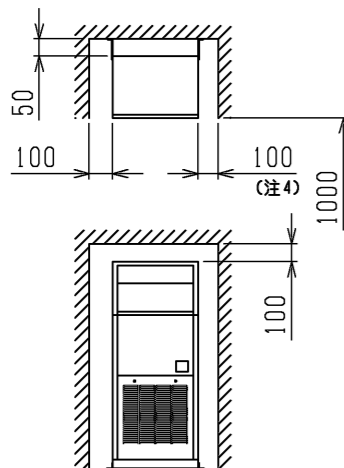


別売吹出ダクトフランジ組込時



吹出ダクトフランジ付属ふさぎ板
〈別売部品〉PAC-CD13CLD

通風・サービススペース
通常最低限必要な寸法を示します。

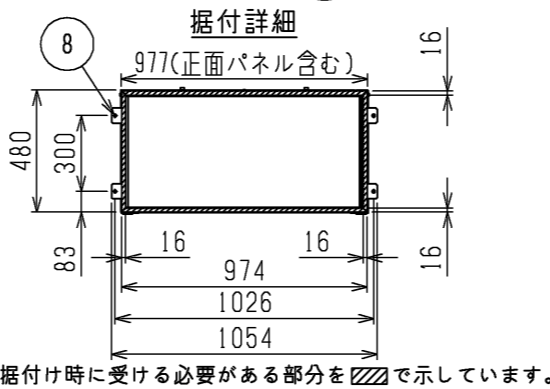
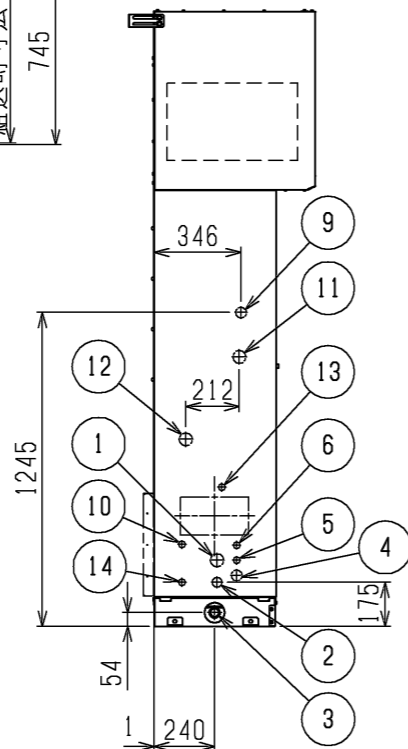
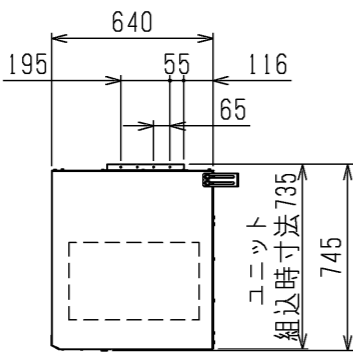
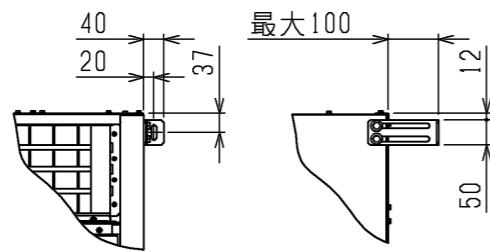


配管・配線等の据付工事の
スペースは別途確保してください。

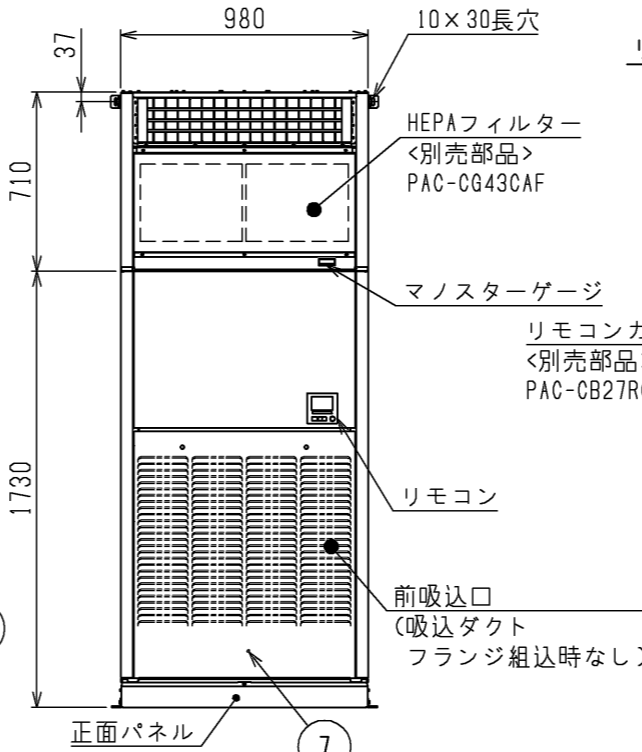
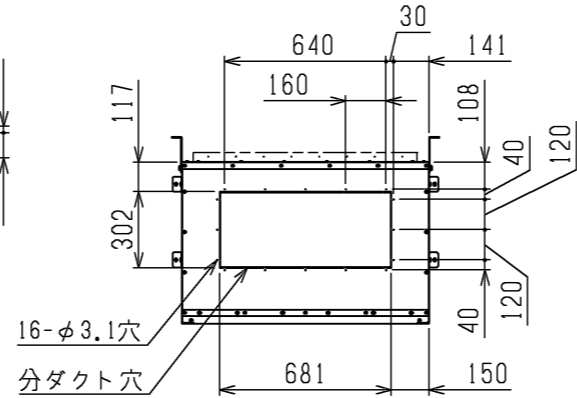
HEPAフィルター	形名	PAC-CG43CAF
	集塵効率	D,0,P<0,3μ>99,97%
HEPAフィルター用ボックス	質量	10kg×2
	質量	66kg

※集塵効率はHEPAフィルター単体の集塵効率を示します。

壁面固定金具詳細

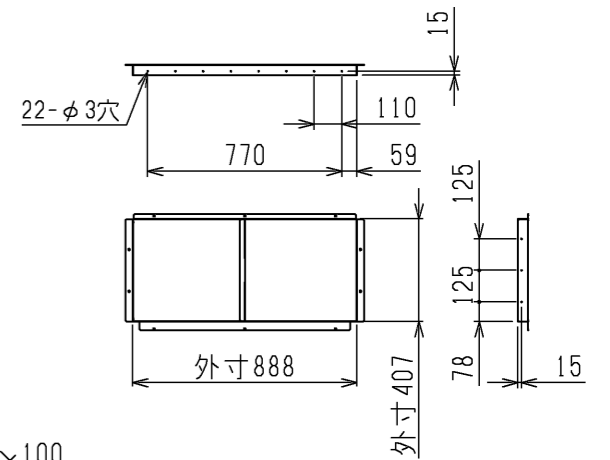


据付け時に受ける必要がある部分を で示しています。



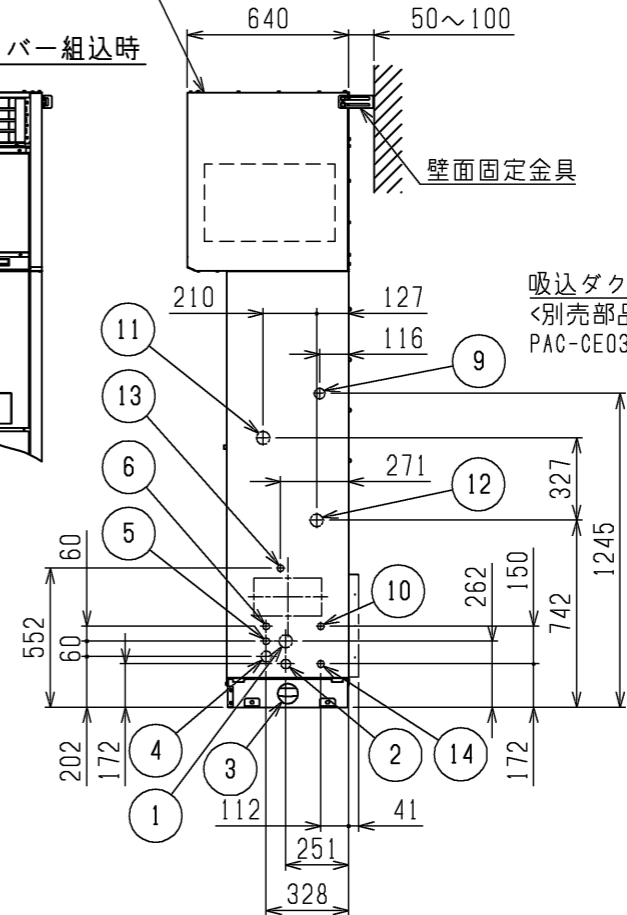
据付詳細

吸込ダクトフランジ〈別売部品〉



HEPA
フィルター用ボックス
〈別売部品〉
PAC-CG53CLB

リモコンカバー組込時



1. 伝送線と電圧200V以上の配線は必ず分けた経路としてください。
2. HEPAフィルター用ボックスを組込んだ場合、外気取入れはできません。
3. 別売吹出ダクトフランジ使用時は、設置する部屋の気密性が高い場合、室内が負圧となり、部屋の扉が開かない等の問題が発生する場合がありますので、室内が負圧にならないような通気孔等を設けてください。
4. 熱交換器の交換など重サービス時にはユニットの移動が必要となります。ユニットの移動ができない場合は両側面に500mmのスペースを確保して施工してください。
5. 標準仕様のドレン穴は左取出しとなっています。ドレンパンの向きを変更して右取出しにすることができます。

本図面の所有権は三菱電機株式会社にある。
THIS DOCUMENT IS THE PROPERTY OF MITSUBISHI ELECTRIC CORPORATION.

HEPAフィルター用
ボックス組込

DIMENSIONS ARE IN MILLIMETERS	作成日付 ISSUED	改定日付 REVISED	TITLE
	2023/12/22		床置ダクト形室内ユニット外形図 PFAV-P280DMJ3
R度 SCALE DO NOT SCALE	三菱電機株式会社		DWG.NO. W KP94C1MW
			REV. *
			PAGE 1/1

NO.	名称	NO.	名称
1	冷媒配管<ガス>・・・φ22,2ろう付	8	基礎ボルト穴・・・4-φ12
2	冷媒配管<液>・・・φ9,52ろう付	9	遠方操作キット配線穴・・・φ43ノックアウト穴
3	ドレン穴・・・Rp1	10	加湿器配管穴・・・φ27ノックアウト穴(ペーパーパン:R $\frac{1}{2}$,蒸気スプレー:Rc $\frac{1}{2}$)
4	装置電源穴・・・φ43ノックアウト穴	11	蒸気・温水ヒーター配管穴(蒸気入口・温水出口)・・・φ52ノックアウト穴(接続サイズ:R1 $\frac{1}{4}$)
5	電線穴・・・φ27ノックアウト穴	12	蒸気・温水ヒーター配管穴(蒸気出口・温水入口)・・・φ52ノックアウト穴(接続サイズ:R1 $\frac{1}{4}$)
6	室内外連絡線穴,伝送線穴・・・φ27ノックアウト穴	13	加湿器配管穴・・・φ27ノックアウト穴(水スプレー:R $\frac{1}{2}$)
7	アース端子(制御箱内に設置)・・・M5ねじ	14	加湿器配線穴・・・φ27ノックアウト穴(ペーパーパン,水スプレー,蒸気スプレー)