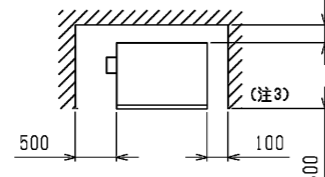
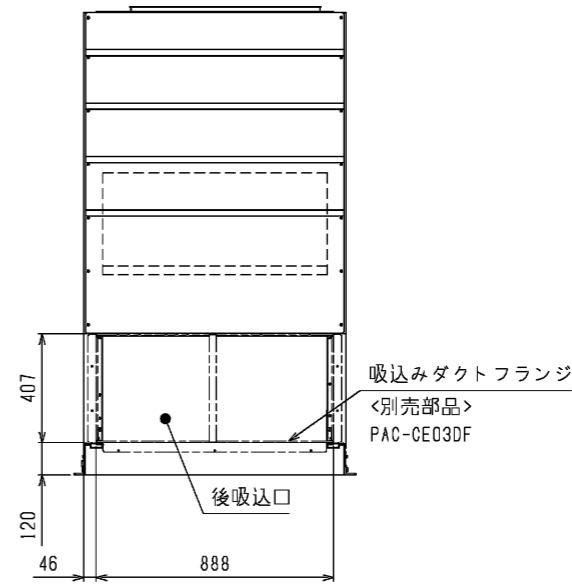
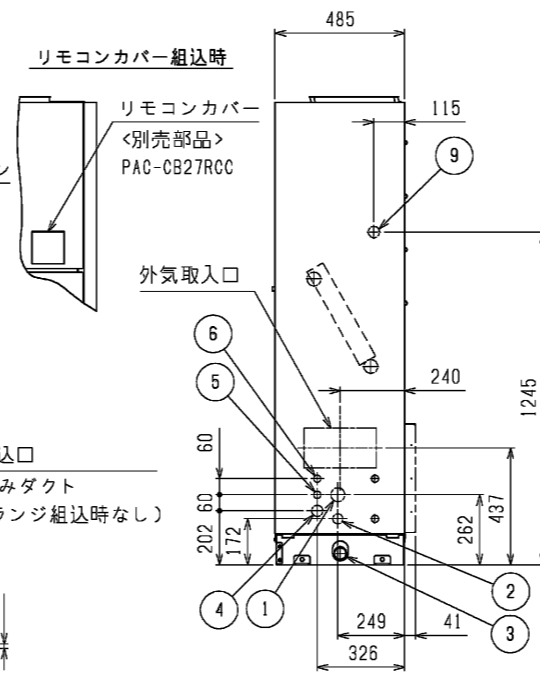
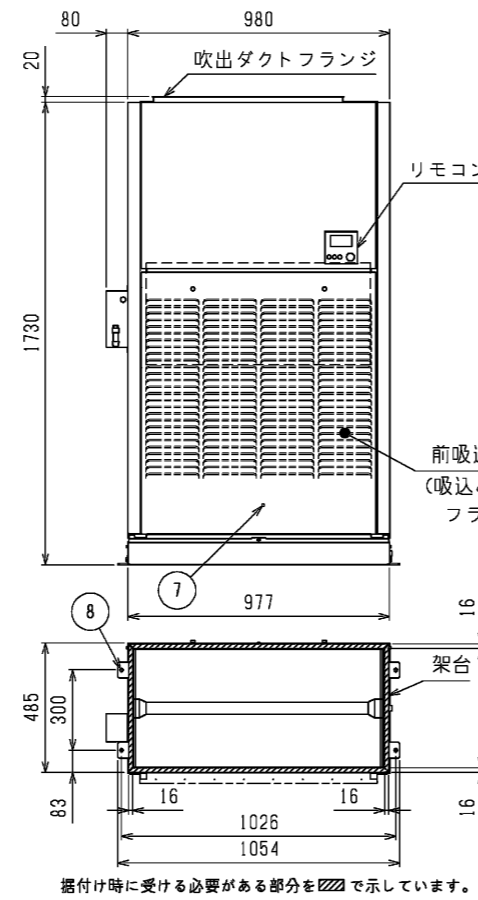
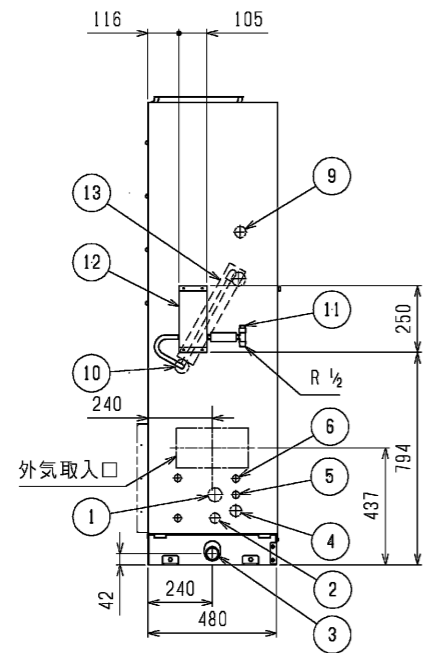
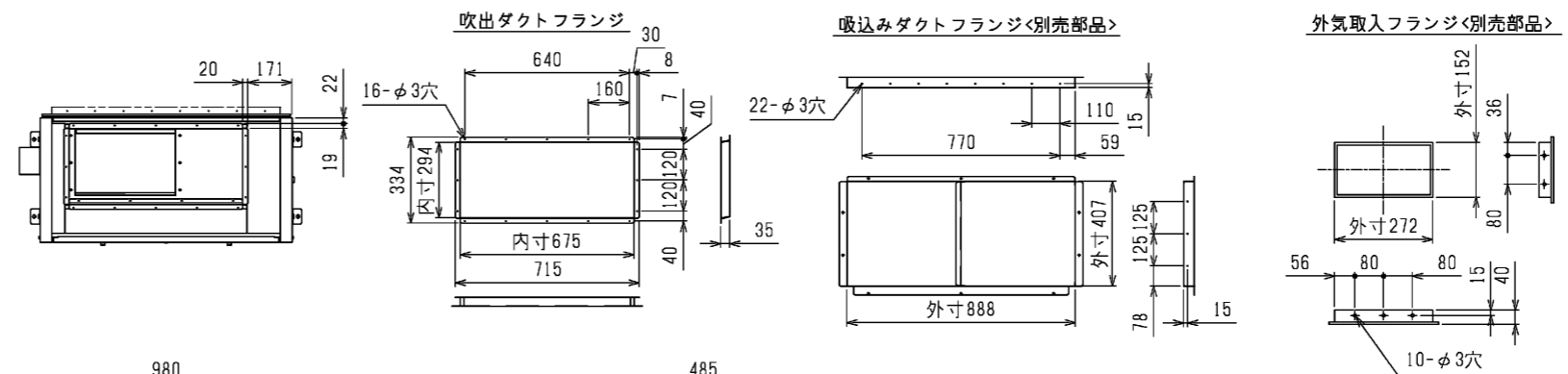


通風・サービススペース  
通常最低限必要な寸法を示します。



配管・配線等の据付工事の  
スペースは別途確保してください。



NO.	名称	NO.	名称
1	冷媒配管<ガス>・・・P224形:φ19.05・P280形:φ22.2ろう付	7	アース端子(制御箱内に設置)・・・M5ねじ
2	冷媒配管<液>・・・φ9.52ろう付	8	基礎ボルト穴・・・4-φ12
3	ドレン穴・・・Rc1 1/4	9	遠方操作キット配線穴・・・φ43ノックアウト穴
4	装置電源穴・・・φ43ノックアウト穴	10	加湿器配管穴・・・φ27
5	電線穴・・・φ27ノックアウト穴	11	給水ストレーナー(付属品)
6	室内外連絡線穴・伝送線穴・・・φ27ノックアウト穴	12	給水ユニット
		13	加湿器

- 注1. 伝送線と電圧200V以上の配線は必ず分けた経路としてください。  
 注2. 設置する部屋の気密性が高い場合、室内が負圧となり、部屋の扉が開かない等の問題が発生する場合がありますので、室内が負圧にならないような通気孔等を設けてください。  
 注3. 熱交換器の交換など重サービス時にはユニットの移動が必要となります。ユニットの移動ができない場合は両側面に500mmのスペースを確保して施工してください。

滴下浸透気化式加湿器組込

DIM. mm	作成日付 ISSUED	改定日付 REVISED	TITLE 床置ダクト形室内ユニット外形図 PFAV-P224・280DMJ
	16-04-18	16-06-15	
SCALE NTS	三菱電機株式会社		DRW.NO. WKP94N049
	REV. C	PAGE 1/1	