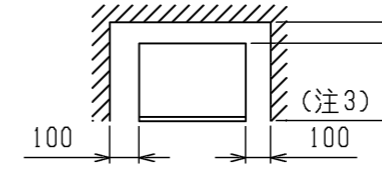


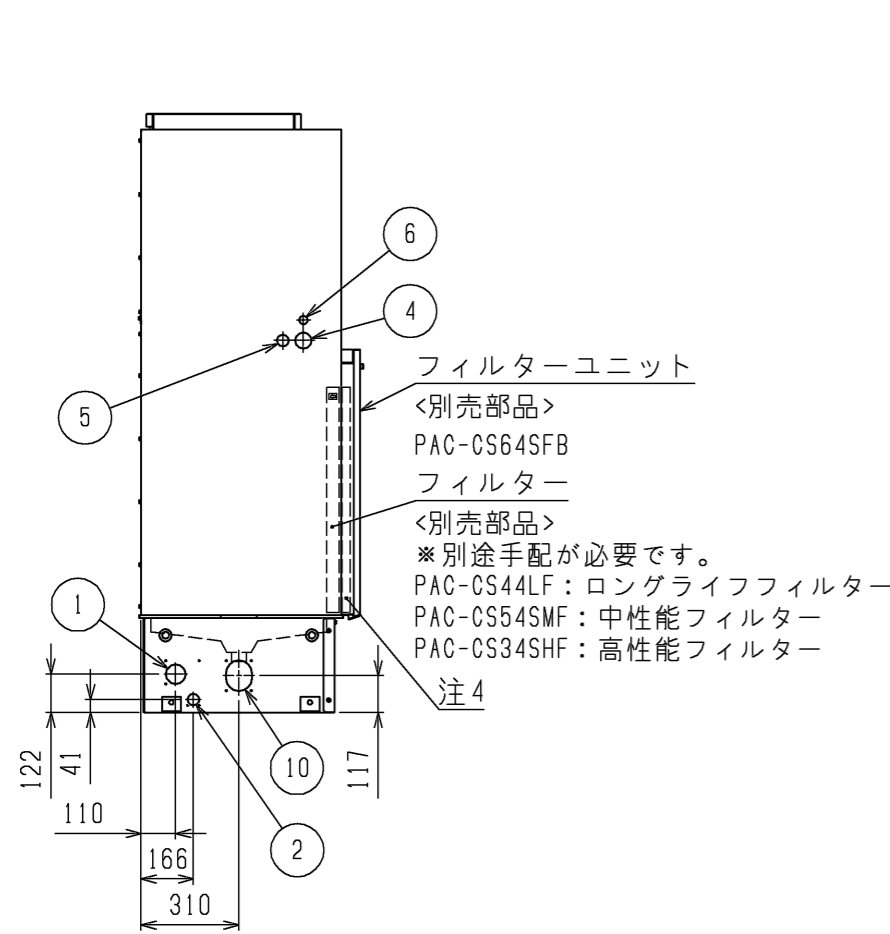
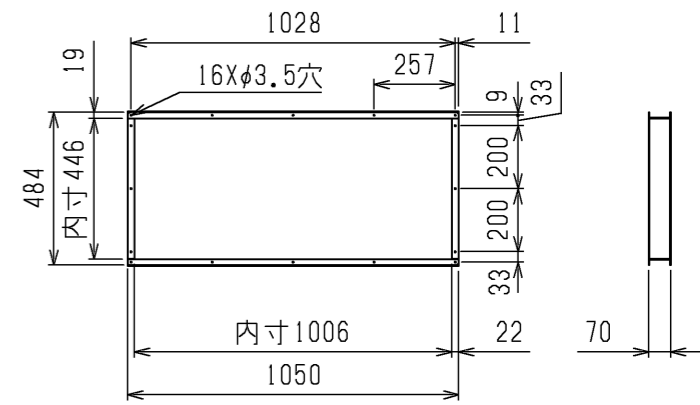
通風・サービススペース

通常最低限必要な寸法を示します。



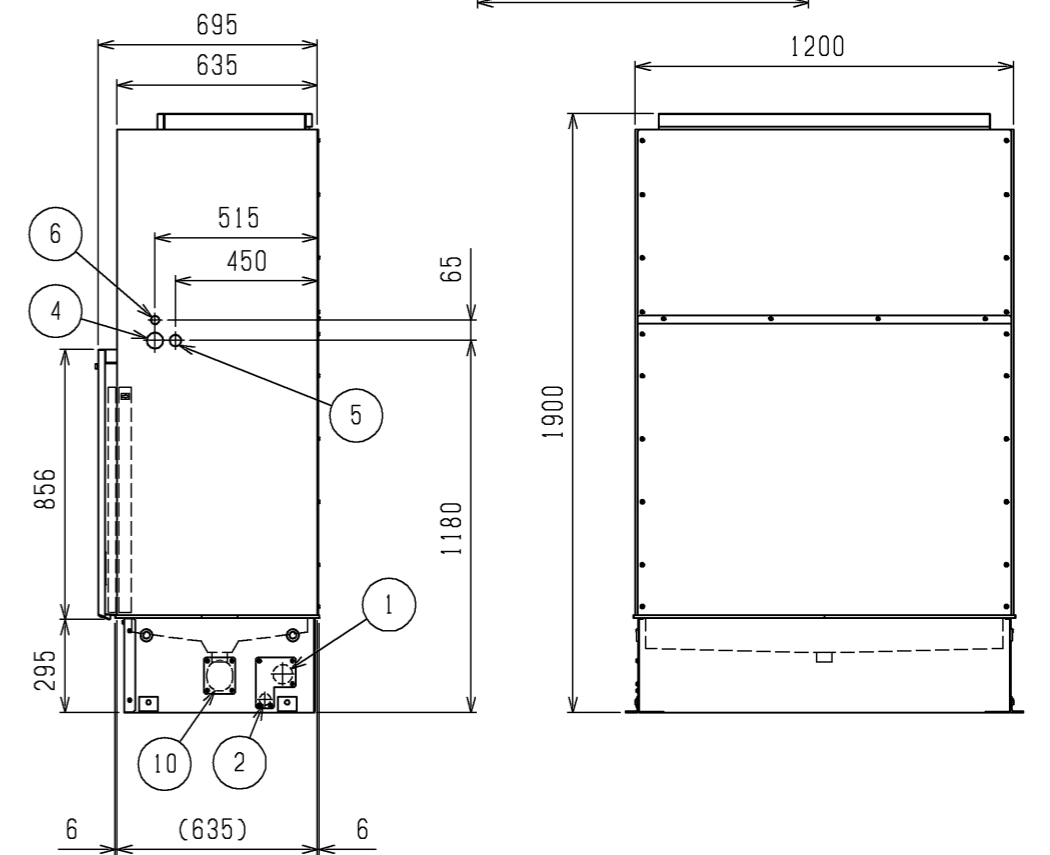
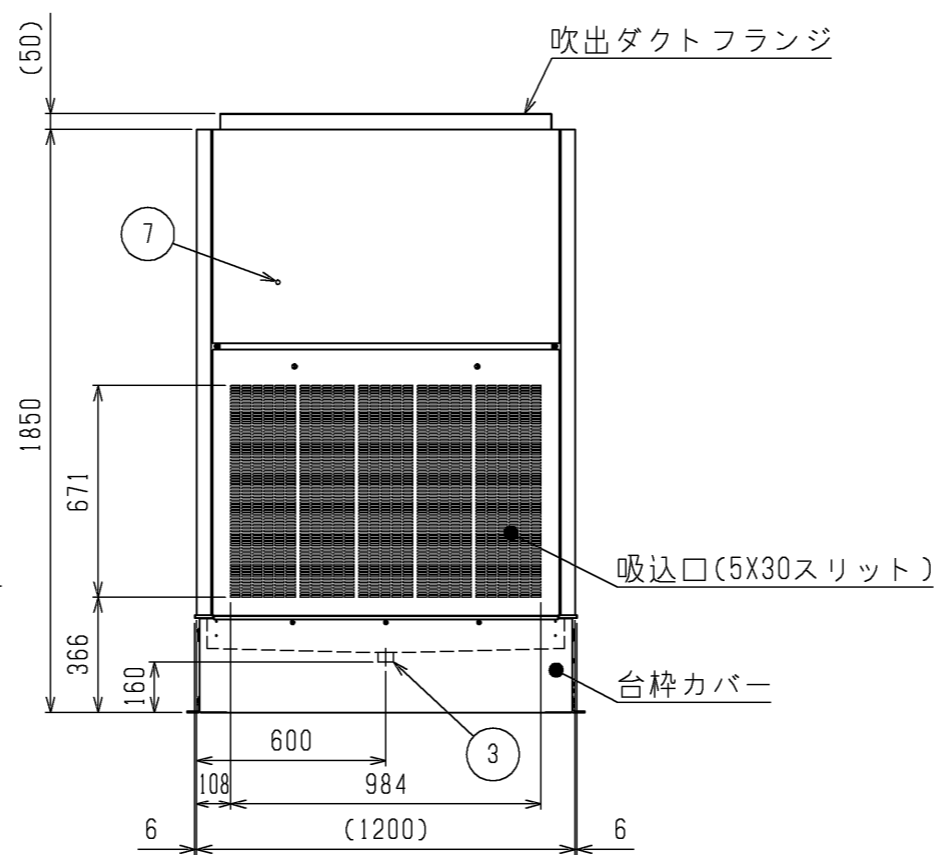
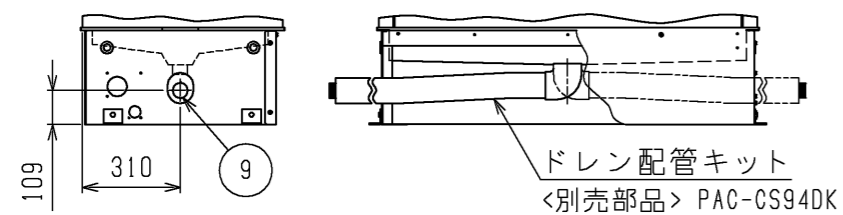
配管・配線等の据付工事のスペースは別途確保してください。

吹出ダクトフランジ

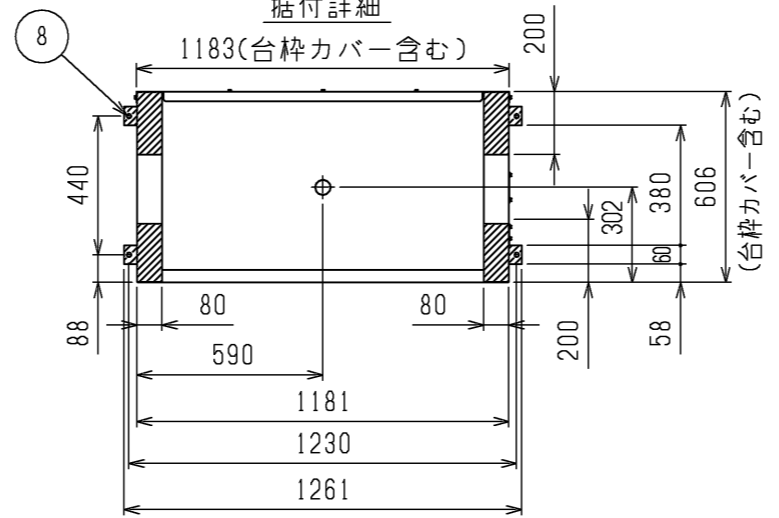


フィルターユニット
 <別売部品>
 PAC-CS64SFB
 フィルター
 <別売部品>
 ※別途手配が必要です。
 PAC-CS44LF：ロングライフフィルター
 PAC-CS54SMF：中性能フィルター
 PAC-CS34SHF：高性能フィルター
 注4

ドレン配管接続図



据付詳細



据付け時に受ける必要がある部分を で示しています。

- 注1. 伝送線と電圧200V以上の配線は必ず分けた経路としてください。
- 注2. 設置する部屋の気密性が高い場合、室内が負圧となり、部屋の扉が開かない等の問題が発生する場合がありますので、室内が負圧にならないような通気孔等を設けてください。
- 注3. 熱交換器の交換等、重サービス時にはユニットの移動が必要となります。ユニットの移動ができない場合は両側面に500mmのスペースを確保して施工してください。
- 注4. 中性能フィルター（PAC-CS54SMF）、高性能フィルター（PAC-CS34SHF）使用時は、前面側に標準フィルターもしくは<別売部品>ハイメッシュフィルター（PAC-CS24HF）を設置してください。

フィルターユニット組込

本図面の所有権は三菱電機株式会社にある。
 THIS DOCUMENT IS THE PROPERTY OF MITSUBISHI ELECTRIC CORPORATION.

NO.	名称	NO.	名称	NO.	名称
1	冷媒配管<ガス>・・・φ22,2ろう付	5	電線穴・・・φ37ロックアウト穴	9	ドレン穴(別売ドレン配管キット使用時)・・・R1 1/2
2	冷媒配管<液>・・・φ9,52ろう付	6	室内外連絡線穴, 伝送線穴・・・φ27ロックアウト穴	10	ドレン配管取出し穴・・・82X98長穴
3	ドレン穴・・・R1 1/2	7	アース端子(制御箱内に設置)・・・M5ねじ		
4	装置電源穴・・・φ52ロックアウト穴	8	基礎ボルト穴・・・4Xφ14		

DIMENSIONS ARE IN MILLIMETERS 尺 DO NOT SCALE	作成日付 ISSUED	改定日付 REVISED	TITLE 床置ダクト形室内ユニット外形図 PFAV-P280DMWJ	
	2023-04-03		DWG.NO. W KP94C1BX	REV. *
三菱電機株式会社			PAGE 1/1	