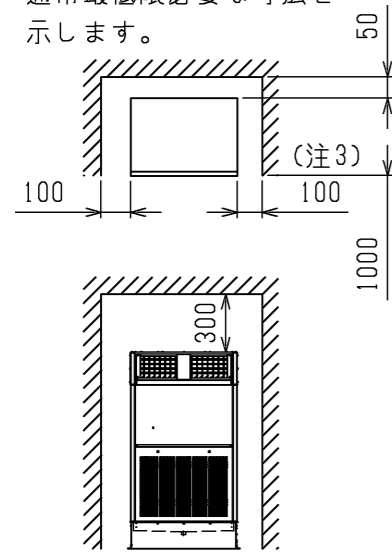
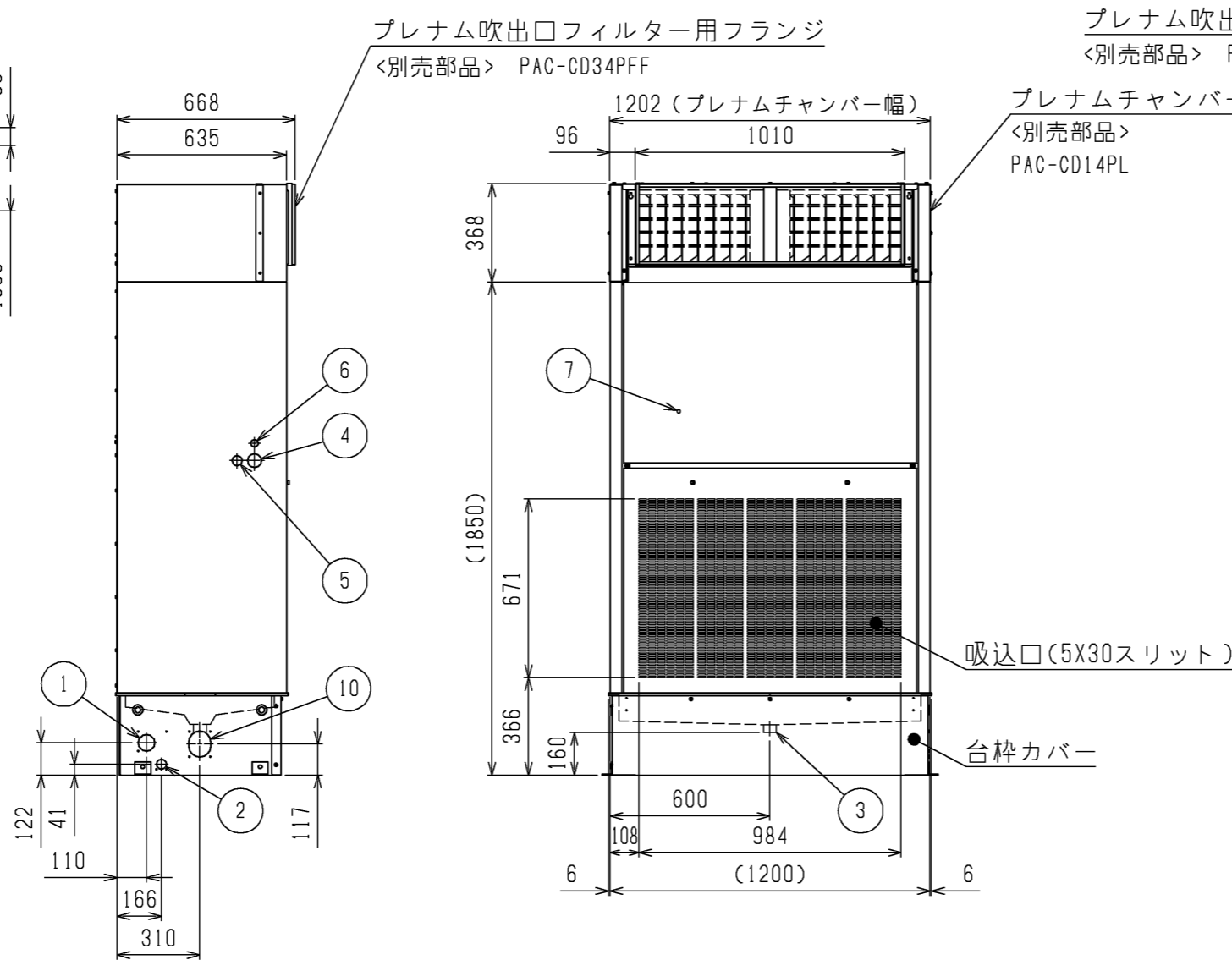


通風・サービススペース
通常最低限必要な寸法を示します。

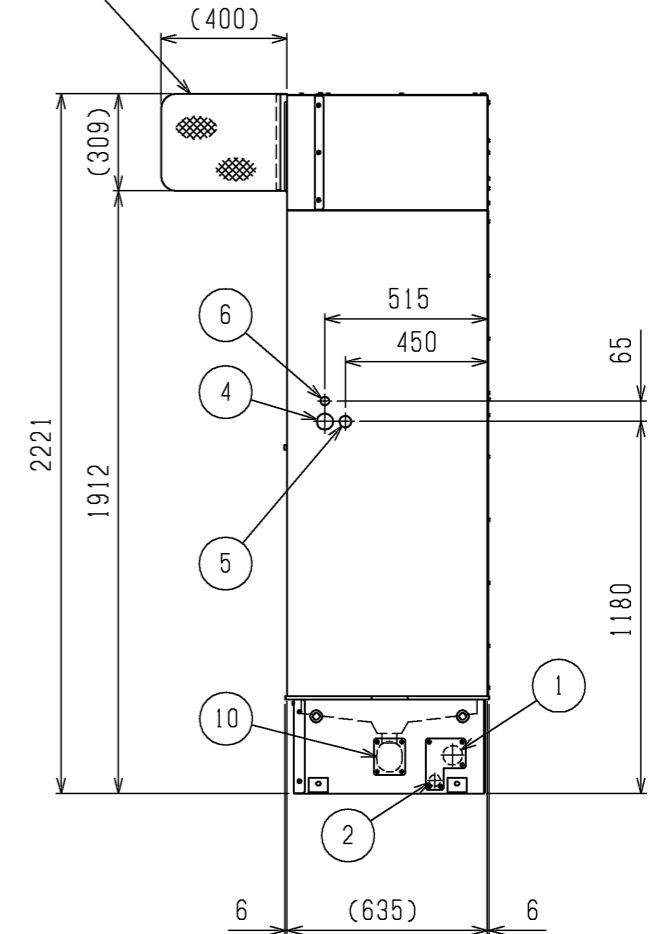


配管・配線等の据付工事のスペースは別途確保してください。

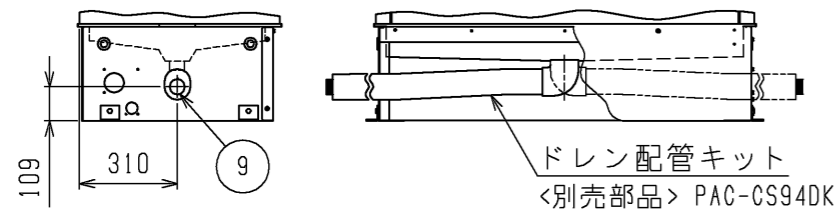


プレナム吹出口フィルター
<別売部品> PAC-CD24PF

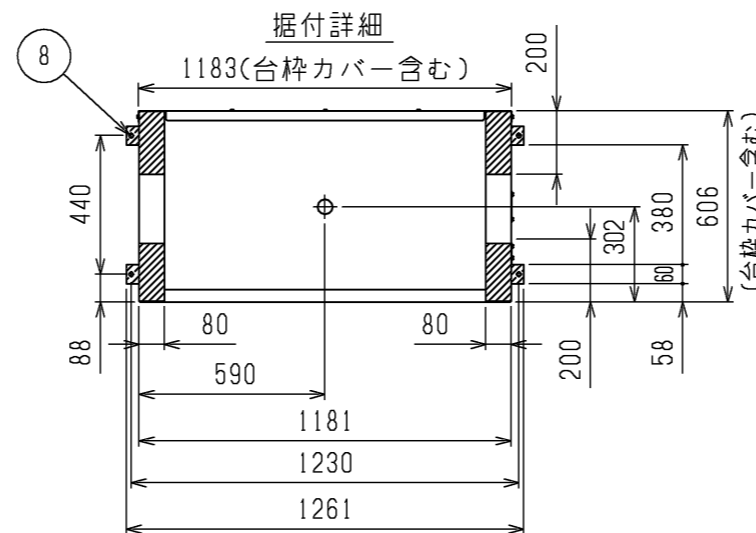
プレナムチャンバー
<別売部品> PAC-CD14PL



ドレン配管接続図



図はドレン配管キット<別売部品>PAC-CS94DKを使用した場合を示しています。
図は左取出しの場合を示しており、右取出しの場合は反対勝手となります。



据付け時に受ける必要がある部分を で示しています。

1. 伝送線と電圧200V以上の配線は必ず分けた経路としてください。
2. 設置する部屋の気密性が高い場合、室内が負圧となり、部屋の扉が開かない等の問題が発生する場合がありますので、室内が負圧にならないような通気孔等を設けてください。
3. 熱交換器の交換等、重サービス時にはユニットの移動が必要となります。ユニットの移動ができない場合は両側面に500mmのスペースを確保して施工してください。
4. プレナム吹出口フィルター<別売部品>PAC-CD24PFを組込む際は、プレナム吹出口フィルター用フランジ<別売部品>PAC-CD34PFFを使用してください。

プレナム吹出口フィルター組込

本図面の所有権は三菱電機株式会社にある。
THIS DOCUMENT IS THE PROPERTY OF MITSUBISHI ELECTRIC CORPORATION.

NO.	名称	NO.	名称	NO.	名称
1	冷媒配管<ガス>・・・φ22.2ろう付	5	電線穴・・・φ37ロックアウト穴	9	ドレン穴(別売ドレン配管キット使用時)・・・R1 1/2
2	冷媒配管<液>・・・φ9.52ろう付	6	室内外連絡線穴, 伝送線穴・・・φ27ロックアウト穴	10	ドレン配管取し穴・・・82X98長穴
3	ドレン穴・・・R1 1/2	7	アース端子(制御箱内に設置)・・・M5ねじ		
4	装置電源穴・・・φ52ロックアウト穴	8	基礎ボルト穴・・・4Xφ14		

 DIMENSIONS ARE IN MILLIMETERS 尺度 SCALE DO NOT SCALE	作成日付 ISSUED	改定日付 REVISED	TITLE 床置ダクト形室内ユニット外形図 PFAV-P280DMWJ	
	2023-05-18		DWG.NO. W KP94C1CN	REV. *
三菱電機株式会社			PAGE 1/1	