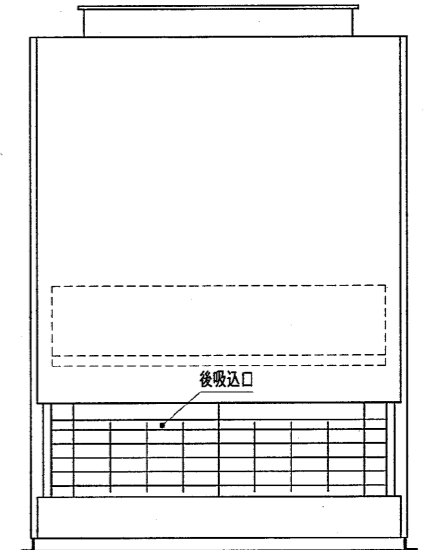
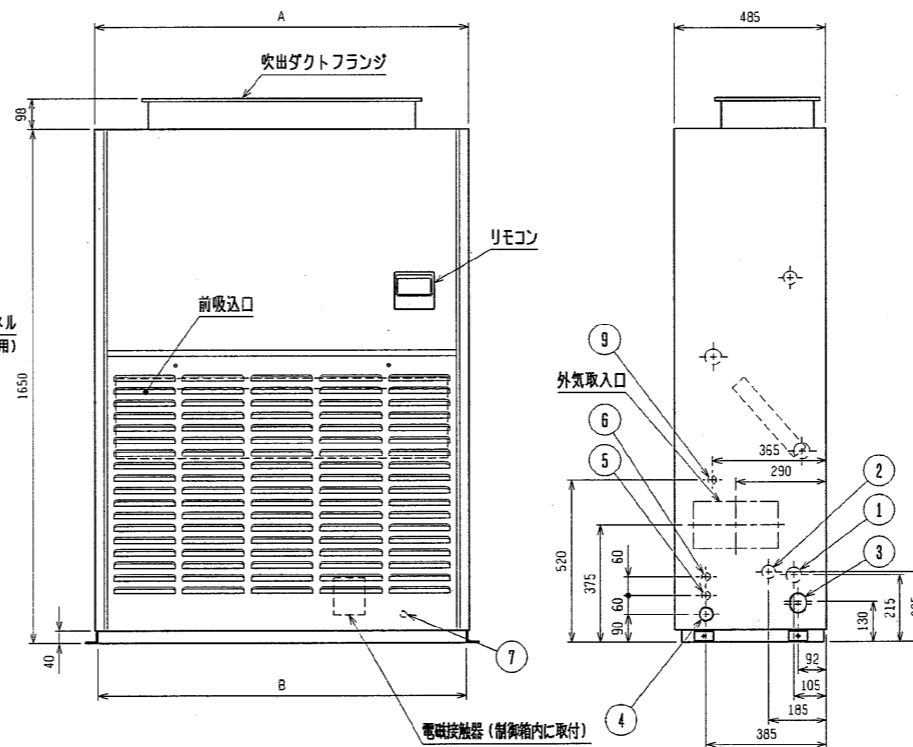
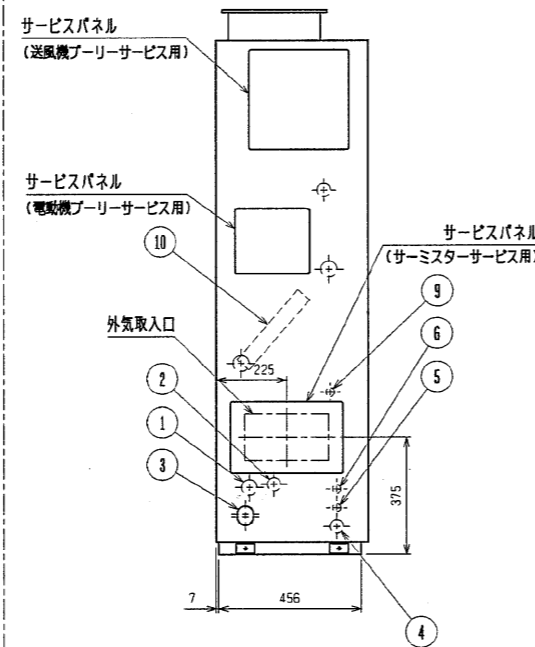


H...ヒーター
88H1...電磁接触器
26H...過昇防止サーモ
FS...温度ヒューズ
XH...補助継電器

補助電気ヒーター			
形名	P140用 PAC-CE41EH	P224用 PAC-CE42EH	P280用 PAC-CE43EH
容量	2.6kW	4.2kW	5.2kW
M(横幅寸法)	625	845	1065
保護装置	過昇防止サーモ(70℃ OFF 50℃ ON) 温度ヒューズ(110℃溶断)		
形式	フィン付シーズヒーター(SUS)		



NO.	名称	NO.	名称
1	冷媒配管<ガス>...φL 0付	6	室内外連絡線穴, 伝送線穴...φ27
2	冷媒配管<液>...φ9.52 0付	7	アース端子(制御箱内に設置)...φ5φ
3	ドレン穴...φB	8	基礎ボルト穴...4-φ12
4	装置電源穴...φ43	9	加湿器配管穴...φ27
5	電線穴...φ27	10	補助電気ヒーター

注1. 伝送線と電圧200V以上の配線は必ず分けた経路として下さい。
2. 設置する部屋の気密性が高い場合、室内が負圧となり、部屋の扉が開かない等の問題が発生する場合がありますので、室内が負圧にならないような通気孔等を設けてください。
3. 左配管接続する場合、別売左配管部品が必要です。(P140形を除く)

	A	B	C	D	E	F	G	H	J	K	L	N
PFAV-P140M-E	760	742	822	794	383	343	154	230	10	68.5	15.88	-
PFAV-P224M-E	980	962	1042	1014	715	675	108	640	16	29.5	19.05	160
PFAV-P280M-E	1200	1182	1262	1234	895	835	160	800	18	39.5	22.2	160

補助電気ヒーター組込

作成日付 ISSUED	改定日付 REVISED	TITLE
03-09-09	06-02-17	床置ダクト形室内ユニット外形図 PFAV-P140, P224, P280M-E
SCALE NTS	三菱電機株式会社	DRW. NO. W274356 REV. B PAGE 1/1