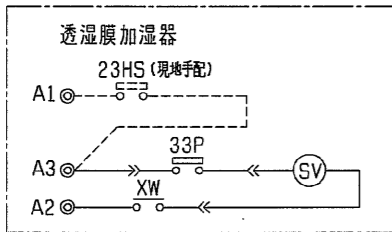


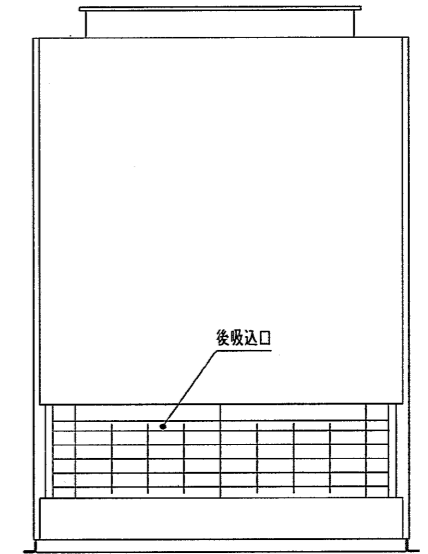
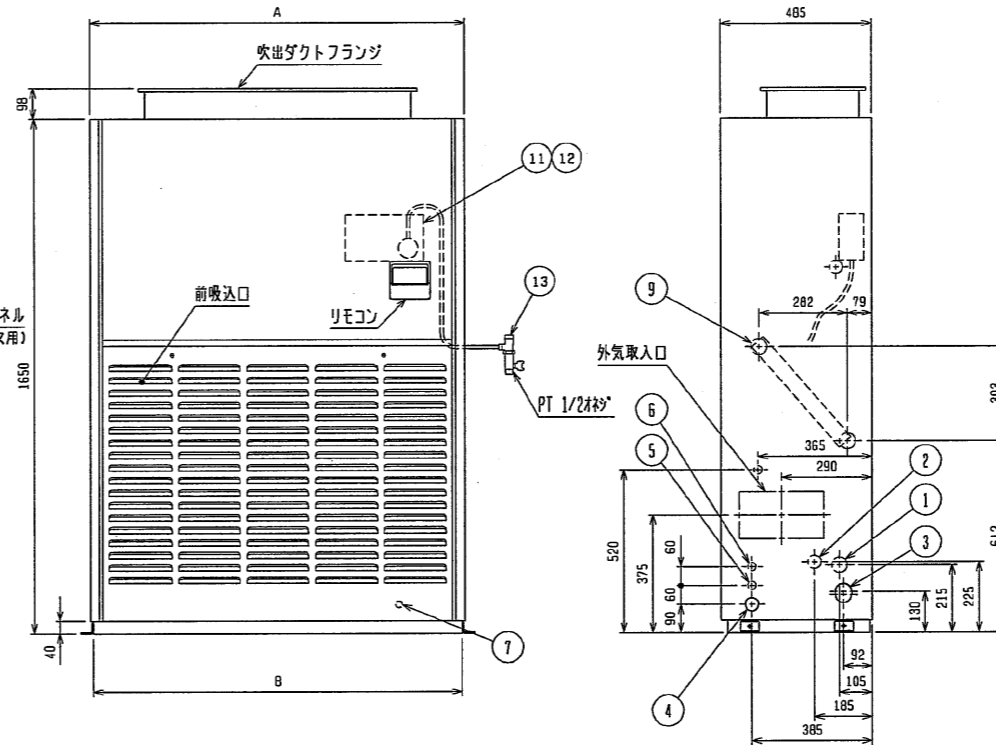
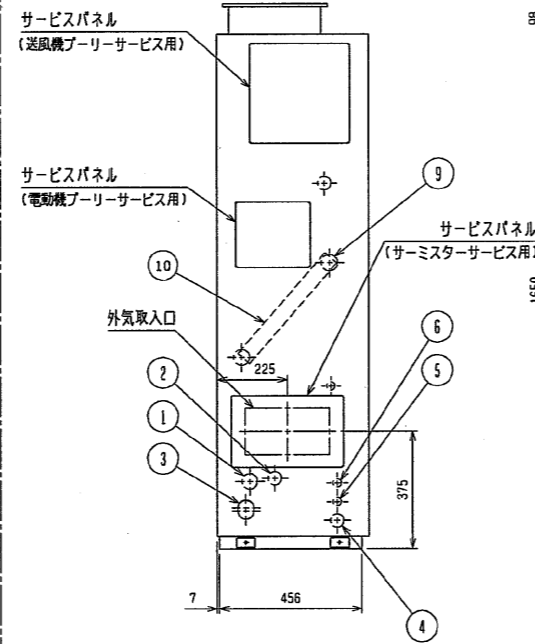
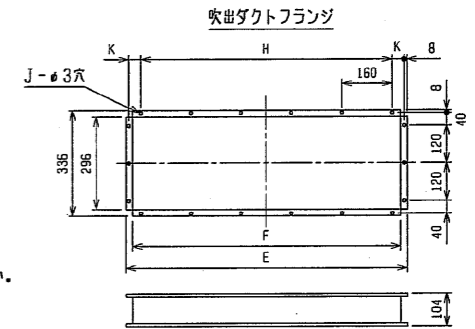
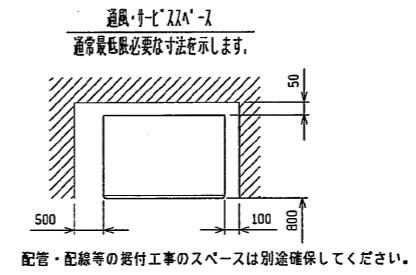
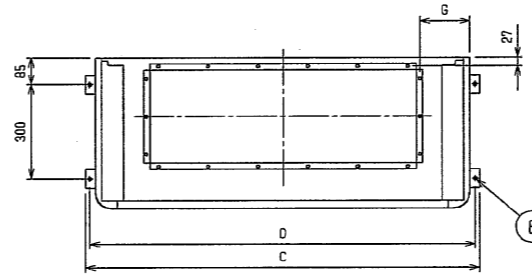
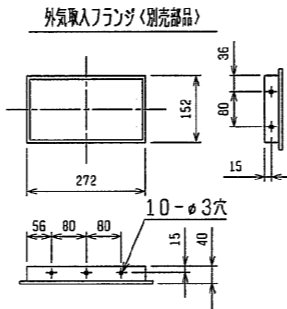
形名	適用機種	加湿エレメント個数	A
PAC-CE32TF	PFAV-P224 (V) M-E	2	410
PAC-CE33TF	PFAV-P280 (V) M-E	2	490



23HS・・・湿度調節器（現地手配）  
 33P・・・フロートスイッチ（給水用）  
 5V・・・電磁弁（加湿給水用）  
 XW・・・補助電器

- 注1. ---は現地手配・工事区分を示します。  
 ---は別売部品に付属されていますので配線接続してください。  
 2. 23HS（湿度調節器）を使用しない場合は、端子台のA1とA3を短絡してください。

加湿器	
形名	P224用 PAC-CE32TF
加湿量	3.0kg/h
消費電力	7/6W (50/60Hz)
水圧	4.9~686kPa
メンテナンス	本エレメントに関しては軟水装置の設置は不要です。 加湿器の寿命は一般の上水で5年です。加湿能力の低下やエレメントからの水洩れが確認されたら交換してください。



NO.	名称	NO.	名称
1	冷媒配管<ガス>.....φL 07付	8	基礎ボルト穴.....4-φ12
2	冷媒配管<液>.....φ9.52 07付	9	加湿器配管穴.....φ52
3	ドレン穴.....φ18	10	加湿エレメント
4	装置電源穴.....φ43	11	加湿器給水タンク
5	電線穴.....φ27	12	加湿器電磁弁
6	室内外連絡穴, 伝送線穴.....φ27	13	給水バルブセット
7	アース端子 (制御箱内に設置).....5材'		

- 注1. 伝送線と電圧200V以上の配線は必ず分けた経路としてください。  
 2. 左配管接続する場合、別売左配管部品が必要です。  
 3. 設置する部屋の気密性が高い場合、室内が負圧となり部屋の扉が開かない等の問題が発生する場合がありますので、室内が負圧にならないような通気孔等を設けてください。

	A	B	C	D	E	F	G	H	J	K	L
PFAV-P224 (V) M-E	980	962	1042	1014	715	675	108	640	16	29.5	19.05
PFAV-P280 (V) M-E	1200	1182	1262	1234	895	835	160	800	18	39.5	22.2

加湿器組込

作成日付 ISSUED	改定日付 REVISED	TITLE
2003-07-30	2003-12-23	床置ダクト形室内ユニット外形図 PFAV-P224, P280 (V) M-E
SCALE NTS	三菱電機株式会社	DRW. NO. W274332
	REV. A	PAGE 1/1