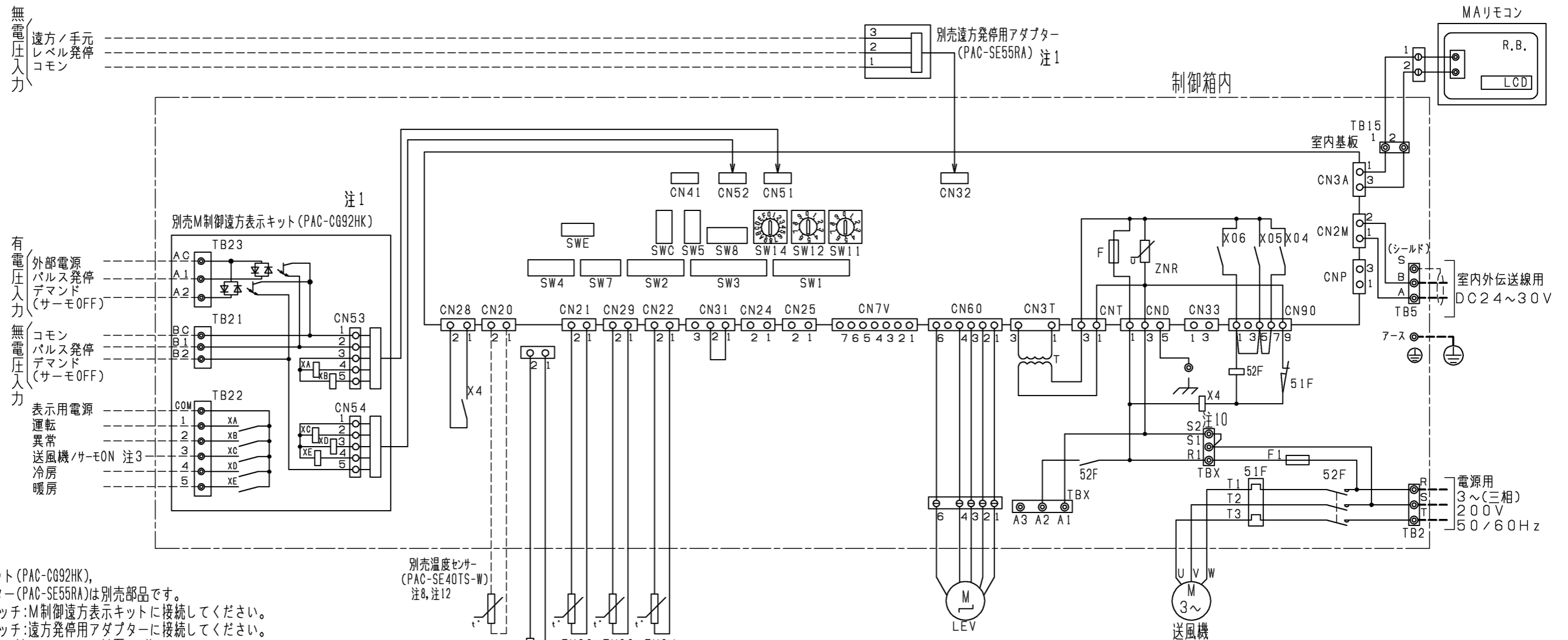


- 注1. 伝送線と電圧200V以上の配線は必ず分けた経路としてください。  
 注2. 設置する部屋の気密性が高い場合、室内が負圧となり、部屋の扉が開かない等の問題が発生する場合がありますので、室内が負圧にならないような通気孔等を設けてください。

本図面の所有権は三菱電機株式会社にある。  
 THIS DOCUMENT IS THE PROPERTY OF MITSUBISHI ELECTRIC CORPORATION.

DIMENSIONS ARE IN MILLIMETERS 尺度 SCALE DO NOT SCALE	作成日付 ISSUED	改定日付 REVISED	TITLE 床置ダクト形室内ユニット外形図 PFAV-P335DME3-F
	2020-03-06		
三菱電機株式会社			DWG.NO. WKP94N692
			REV. PAGE 1/1



- 注1. M制御遠方表示キット(PAC-CG92HK), 遠方発停用アダプター(PAC-SE55RA)は別売部品です。  
 ・パルス発停用スイッチ:M制御遠方表示キットに接続してください。  
 ・レベル発停用スイッチ:遠方発停用アダプターに接続してください。
- 各入力の接点は微小電流用(DC12V 1mA以下)を使用してください。
  - 室内基板のSW1-5を使用用途に応じて設定してください。  
 送風機状態出力 :SW1-5 OFF(工場出荷時設定)  
 サーモON状態出力 :SW1-5 ON
  - (太破線) :現地配線を示します。  
 - - - - - (細破線) :外部入出力用の現地配線を示します。
  - 配線は、内線規程に従って接続してください。
  - 電源には必ず漏電遮断器を設けてください。
  - ◎印は端子台、⊖印はコネクタを示します。
  - 室温制御で温度センサー(PAC-SE40TS-W)を使用される場合は、部屋の平均的な温度を検知できる場所に取付けてください。  
 ※温度センサー(PAC-SE40TS-W)は別売部品です。  
 別売MAリモコン(2カ所リモコン)を室内に設置される場合は、リモコン内蔵センサーを使用して室温制御可能です。
  - 停電自動復帰させる場合は、室内基板SW1-9をON(有効)にしてください。  
 標準出荷時は、OFF(無効)となっています。  
 但し外部入力でレベル発停している場合は、復電時の外部信号に従います。
  - 緊急停止入力は、端子台TBX(S1-S2間)の短絡線を外して、そこに緊急停止SWなどを配線接続してください。

●仕様(M制御遠方表示キット)

項目	内容
電源	室内基板から受電
据付場所	本体制御箱内
適合入出力伝送線サイズ(信号線)	CV, CVSまたはこれらに相当するもの 単線:φ0.65mm~φ1.2mm 燃線:0.5mm <sup>2</sup> ~1.25mm <sup>2</sup>
信号線配線距離	外部出力:MAX100m 外部入力:MAX100m
室内ユニット接続線	10心(5心+5心)5m
接続形態	室内基板毎

●出力仕様(M制御遠方表示キット)

機能	使用用途	信号仕様
運転	外部へ運転信号が取り出せます。	リレーa接点出力 DC30Vまたは AC100V/200V 接点定格電流:1A 接点最小負荷:10mA
異常	外部へ異常信号が取り出せます。	
送風機・サーモON(注3)	外部へ送風機運転・サーモON信号が取り出せます。	
冷房	外部へ冷房信号が取り出せます。	
暖房	外部へ暖房信号が取り出せます。	

●入力仕様(M制御遠方表示キット、遠方発停用アダプター)

機能	使用用途	信号仕様													
パルス発停(注1)(注2)	ON/OFF指令を出すことができます。	ハルス(有電圧/無電圧a接点)(有電圧の場合) 電源:DC12V~24V 電流:約10mA(DC12V時)													
		<table border="1"> <tr> <td colspan="2"></td> <td colspan="2">遠方/手元</td> </tr> <tr> <td></td> <td></td> <td>ON</td> <td>OFF</td> </tr> <tr> <td rowspan="2">リモコン</td> <td>運転/停止はできません</td> <td>運転</td> <td>運転/停止はできません</td> </tr> <tr> <td>レベル(無電圧a接点)</td> <td>ON</td> <td>OFF</td> </tr> </table>			遠方/手元				ON	OFF	リモコン	運転/停止はできません	運転	運転/停止はできません	レベル(無電圧a接点)
		遠方/手元													
		ON	OFF												
リモコン	運転/停止はできません	運転	運転/停止はできません												
	レベル(無電圧a接点)	ON	OFF												
レベル発停(注1)(注2)	ON/OFF指令を出すことができます。	ハルス(有電圧/無電圧a接点)(有電圧の場合) 電源:DC12V~24V 電流:約10mA(DC12V時)													
デマンド(注2)	デマンド指令(サーモOFF)を出すことができます。	ハルス(有電圧/無電圧a接点)(有電圧の場合) 電源:DC12V~24V 電流:約10mA(DC12V時)													

- 吹出空気温度センサーは、内部に取付けています。  
 コネクタは制御箱内で接続せずに固定していますので、吹出空気温度制御にて空調を行う際は、コネクタをCN20に接続してください。  
 また、室内基板SW7-2をONにしてください。  
 ※吹出空気温度制御する場合は、注8に示す作業は不要となります。
- 現地回路のルームサーモ等を接続してご使用の場合は、CN20に接続する温度センサーは機能致しません。  
 その場合でも、CN20には温度センサー(PAC-SE40TS-W)もしくは吹出温度センサーを接続してください。  
 またはSW1-1をONしてください。

記号	記号説明	名称
M	送風機用電動機	
R.B.	リモートコントローラーボード	
LCD	液晶表示器	
TB2	電源端子台	
TB5	伝送端子台	
TB15	MAリモコン用端子台	
F	ヒューズ<6.3A>	
ZNR	バリスター	
T	電源トランス	
LEV	電子式リニア膨張弁	
52F	補助継電器(送風機用)	
51F	熱動過電流継電器	
F1	ヒューズ<10A>	
CN32	コネクタ(遠方切換)	
CN41	コネクタ(HA入力)	
CN51	コネクタ(集中管理)	
CN52	コネクタ(遠方表示)	
CN24	コネクタ(補助ヒーター用)	
CN25	コネクタ(加湿器)	
CN28	コネクタ(ファン異常)	
CNP	コネクタ(暖房ヒーター用)	

記号	記号説明	名称
CN33	コネクタ(霜取運転時出力)	
TH22	配管温度検出用サーミスター(液)	
TH23	配管温度検出用サーミスター(ガス)	
TH24	外気温度検出用サーミスター	
TBX(S1, S2)	緊急停止用端子台	
TBX(A1, A2, A3)	別売接続用端子台	
X4	補助継電器(送風機用)	
SW11	スイッチ(アドレス設定用 1の位)	
SW12	スイッチ(アドレス設定用 10の位)	
SW14	スイッチ(分岐口No.・ペアンNo.設定用)	
SW7	スイッチ(機種設定)	
SW1	スイッチ(機能切換)	
SW2	スイッチ(能力設定)	
SW3	スイッチ(機能切換)	
SW4	スイッチ(機種設定)	
SW5	スイッチ(4段階デマンド切換用)	
SW8	スイッチ(試運転用)	
SWC	スイッチ(機能切換)	
SWE	スイッチ(ファン試運転用)	
XA~XE	補助継電器	
TB21・22・23	入出力用端子台(別売M制御遠方表示キット)	

本図面の所有権は三菱電機株式会社にある。  
 THIS DOCUMENT IS THE PROPERTY OF MITSUBISHI ELECTRIC CORPORATION.

DIMENSIONS ARE IN MILLIMETERS	作成日付 ISSUED	改定日付 REVISED	TITLE 床置ダクト形室内ユニット電気配線図 PFAV-P335DME3-F
	2020-02-10	2023-11-14	
尺度 SCALE DO NOT SCALE	三菱電機株式会社		DWG.NO. W KP94C0ES
	REV. C	PAGE 1/1	