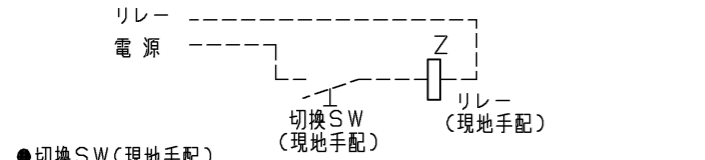


- 注1. 伝送線と電圧200V以上の配線は必ず分けた経路としてください。
 2. 設置する部屋の気密性が高い場合、室内が負圧となり、部屋の扉が開かない等の問題が発生する場合がありますので、室内が負圧にならないような通気孔等を設けてください。

本図面の所有権は三菱電機株式会社にある。
 THIS DOCUMENT IS THE PROPERTY OF MITSUBISHI ELECTRIC CORPORATION.

DIMENSIONS ARE IN MILLIMETERS 尺数 SCALE DO NOT SCALE	作成日付 ISSUED	改定日付 REVISED	TITLE 床置ダクト形室内ユニット外形図 PFAV-P335DME3-F 遠方操作キット:右
	2020-02-19		
三菱電機株式会社			DWG.NO. GA-7GV5G1-0029
			REV. PAGE 1/1

- 注1. 遠方発停用アダプター、M制御遠方表示キットの接続要領は、標準電気配線図をご参照ください。
 注2. 本ユニットは受注要求仕様により、本図に示す電気回路(該当する部分のみ)を組み込んでいます。
 注3. 蒸気・水スプレー加湿器、ペーパーバン加湿器は23HS(湿度調節器)を使用しない場合、端子台のA1とA3を短絡してください。
 注4. 電源には必ず漏電遮断器を付けてください。
 注5. 蒸気・温水ヒーターは、ヒートポンプ暖房または蒸気・温水による暖房の切替運転になります。
 ※ヒートポンプ暖房と蒸気・温水暖房を同時に運転することはできません。
 下記要領に従って、SW設定、配線接続してください。
 1) SW7-1をONに設定してください。
 2) 下図のように切替SW、リレーを付けてください。(現地手配)



●切替SW(現地手配)

- ONで蒸気・温水暖房(圧縮機は運転しません)
 OFFでヒートポンプ暖房(電磁弁(現地手配)は動作しません)
 ※接点が微小電流用(DC12V 1mA相当)の場合、下記リレー(現地手配)は不要です。直接基板へ接続してください。

●リレー(現地手配)

微小電流対応(DC12V 1mA相当)のものを使用してください。

- ① 別売遠方表示用アダプター(PAC-SA88HA)を使用する場合
 下図①のように遠方表示用アダプターに配線接続してください。
 ② 別売M制御遠方表示キット(PAC-CG92HK)を使用する場合
 下図②のように遠方表示キット内のBC-B2間に配線接続してください。



別売
遠方表示用アダプター
(PAC-SA88HA)



別売
M制御遠方表示キット内

※ヒートポンプ暖房/蒸気・温水暖房の切替入力と、室内ユニットから出力信号(運転、異常、冷房、暖房、送風)を併用する場合は、図②に示すように、別売M制御遠方表示キット(PAC-CG92HK)をご使用ください。
 この場合、遠方表示用アダプター(PAC-SA88HA)を用いた図①の接続は不要です。

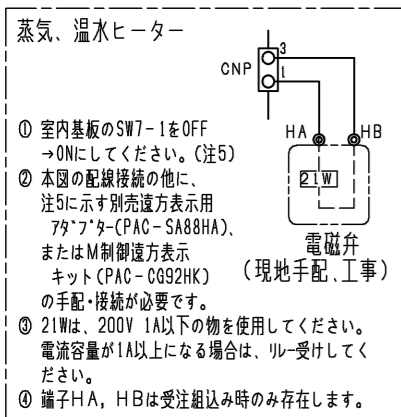
3) 冷房運転時は上記切替SW(現地手配)を必ずOFFにしてください。

ONの状態では圧縮機が運転しません。

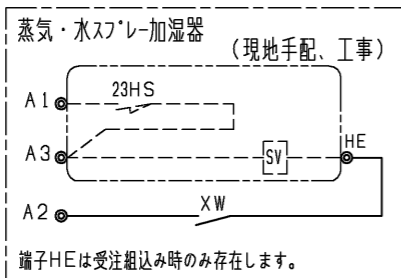
4) 蒸気・温水ヒーター使用時は室温制御でご使用ください。

吹出温度制御で使用すると、サーモON/OFFを繰り返し、吹出温度が安定しません。

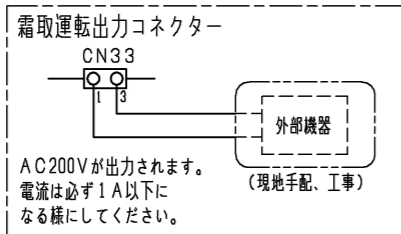
6. 本図は主要部品組込時の配線図を示します。
 標準のみの電気配線接続は、標準の電気配線図を参照してください。



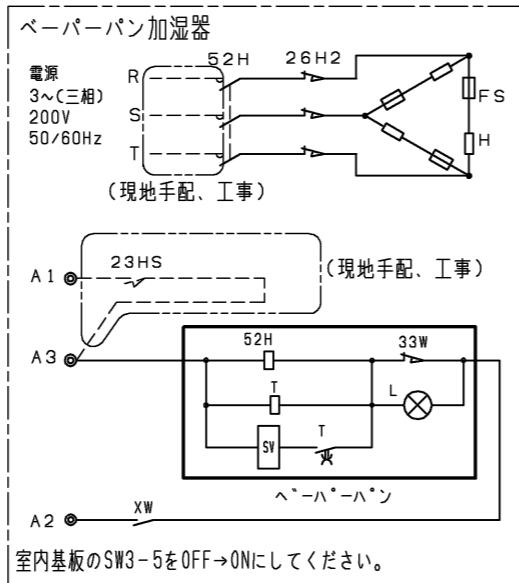
- ① 室内基板のSW7-1をOFF
 →ONにしてください。(注5)
 ② 本図の配線接続の他に、
 注5に示す別売遠方表示用
 アダプター(PAC-SA88HA)、
 またはM制御遠方表示
 キット(PAC-CG92HK)
 の手配・接続が必要です。
 ③ 21Wは、200V 1A以下の物を使用してください。
 電流容量が1A以上になる場合は、リレー受けてく
 ださい。
 ④ 端子HA、HBは受注組込み時のみ存在します。



端子HEは受注組込み時のみ存在します。

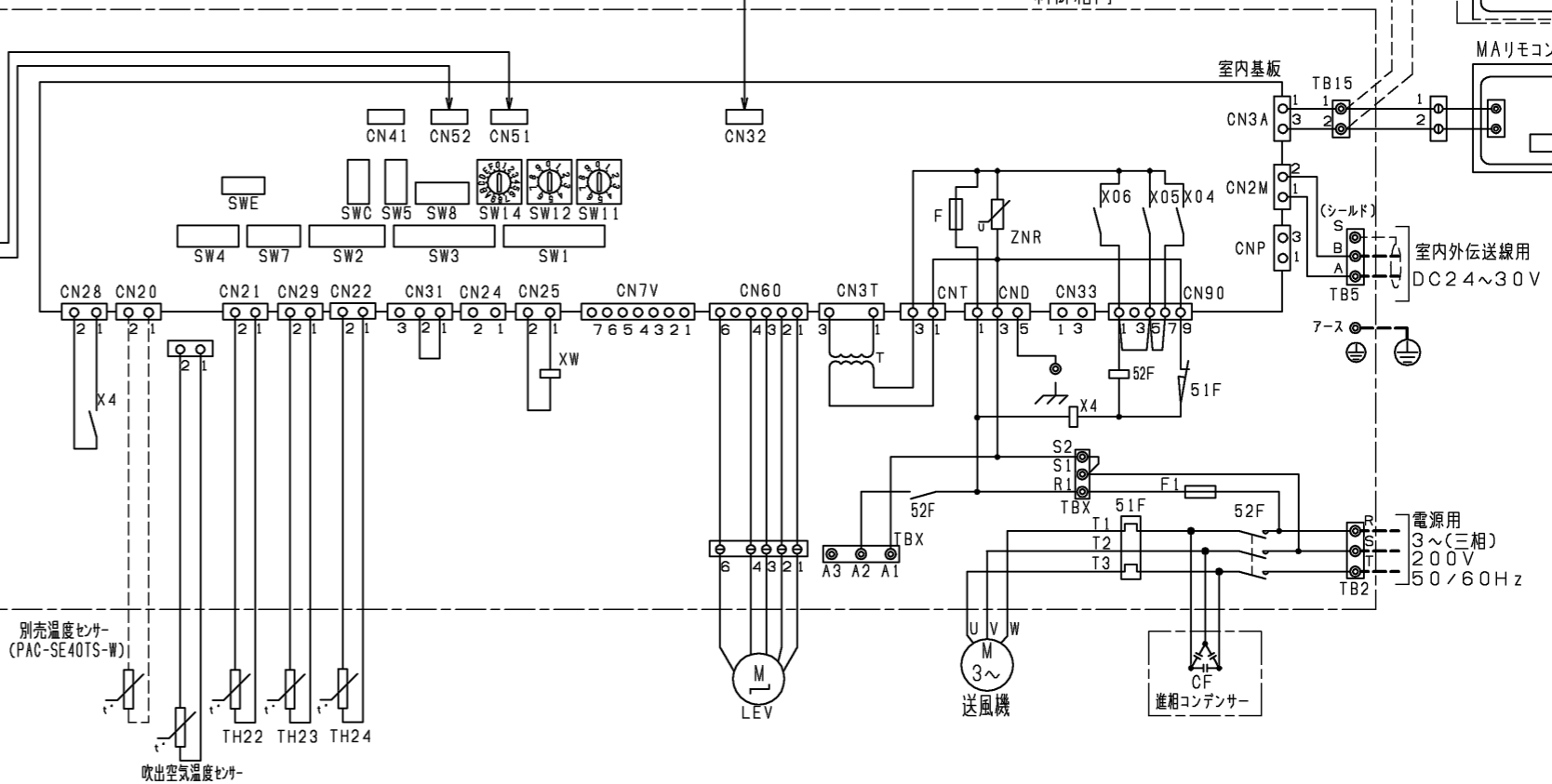


AC200Vが出力されます。
 電流は必ず1A以下に
 なる様にしてください。



室内基板のSW3-5をOFF→ONにしてください。

別売M制御遠方表示キット
(PAC-CG92HK)



別売部品記号説明

別売部品記号	記号	名称	備考
蒸気・温水ヒーター	21W	電磁弁	現地手配
蒸気スプレー加湿器	23HS	湿度調節器	現地手配
	SV	電磁弁	現地手配
	XW	補助継電器	別売付属
水スプレー加湿器	23HS	湿度調節器	現地手配
	SV	電磁弁	現地手配
ペーパーバン加湿器	52H	電磁接触器	別売付属
	26H2	サーマルカットアウト	別売付属
ペーパーバン加湿器	FS	温度ヒューズ	別売付属
	H	シーズヒーター	別売付属
	23HS	湿度調節器	現地手配
	T	タイマー	別売付属
	SV	電磁弁	別売付属
	L	断水ランプ	別売付属
	33W	断水スイッチ	別売付属
進相コンデンサー	CF	進相コンデンサー	別売付属
MAリモコン		製品本体記号説明 参照	

記号説明

記号	名称	記号	名称
M	送風機用電動機	CN33	コネクター(霜取運転時出力)
R.B.	リモートコントローラーボード	CN28	コネクター(ファン異常)
LCD	液晶表示器	TH22	配管温度検出用サーミスター(液)
TB2	電源端子台	TH23	配管温度検出用サーミスター(ガス)
TB5	伝送端子台	TH24	外気温度検出用サーミスター
TB15	MAリモコン用端子台	TBX(S1, S2)	緊急停止用端子台
F	ヒューズ<6.3A>	TBX(A1, A2, A3)	別売接続用端子台
ZNR	バリスター	X4	補助継電器(送風機用)
T	電源トランス	SW11	スイッチ(アドレス設定用 1の位)
LEV	電子式リニア脚張弁	SW12	スイッチ(アドレス設定用 10の位)
52F	補助継電器(送風機用)	SW14	スイッチ(分岐口No.ペアNo.設定用)
51F	熱動過電流継電器	SW7	スイッチ(機種設定)
F1	ヒューズ<10A>	SW1	スイッチ(機能切替)
CN32	コネクター(遠方切替)	SW2	スイッチ(能力設定)
CN41	コネクター(HA入力)	SW3	スイッチ(機能切替)
CN51	コネクター(集中管理)	SW4	スイッチ(機種設定)
CN52	コネクター(遠方表示)	SW5	スイッチ(4段階デマンド切替用)
CN25	コネクター(加湿器)	SW8	スイッチ(試運転用)
CNP	コネクター(暖房ヒーター用)	SWC	スイッチ(機能切替)
		SWE	スイッチ(ファン試運転用)

(室内機と別電源仕様)電気設備容量

	電源太さ	漏電遮断器	手元開閉器		配電用遮断器	最大こう長
			開閉器容量	過電流保護器 (B種ヒューズ)		
ペーパーバン加湿器	2.0mm ²	20A※	15A	15A	20A	18m

※漏電遮断器は感度30mA, 0.1s以下を使用してください。

本図面の所有権は三菱電機株式会社にある。

THIS DOCUMENT IS THE PROPERTY OF MITSUBISHI ELECTRIC CORPORATION.

作成日付 ISSUED	改定日付 REVISED	TITLE
2020-02-13	2023-11-14	床置ダクト形室内ユニット 主要部品組込電気配線図 PFAV-P335DME3-F
R 度 SCALE DO NOT SCALE	三菱電機株式会社	
DWG.NO. W KP94C0F4	REV. D	PAGE 1/1