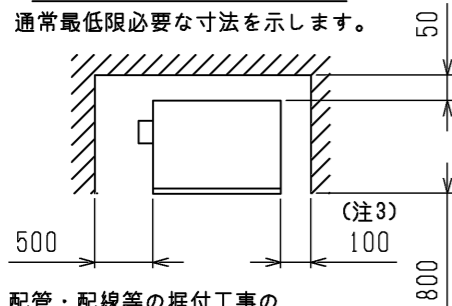
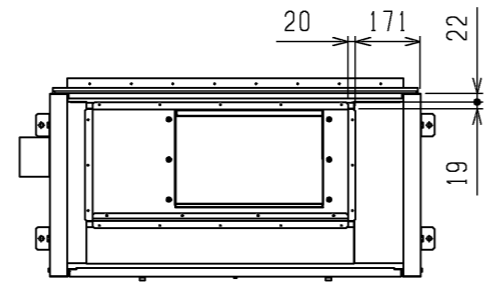


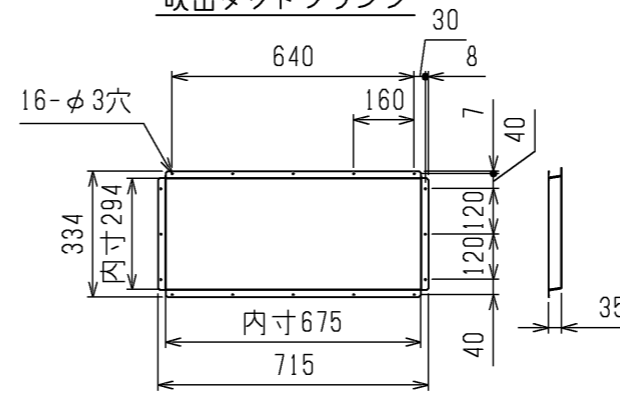
通風・サービススペース
通常最低限必要な寸法を示します。



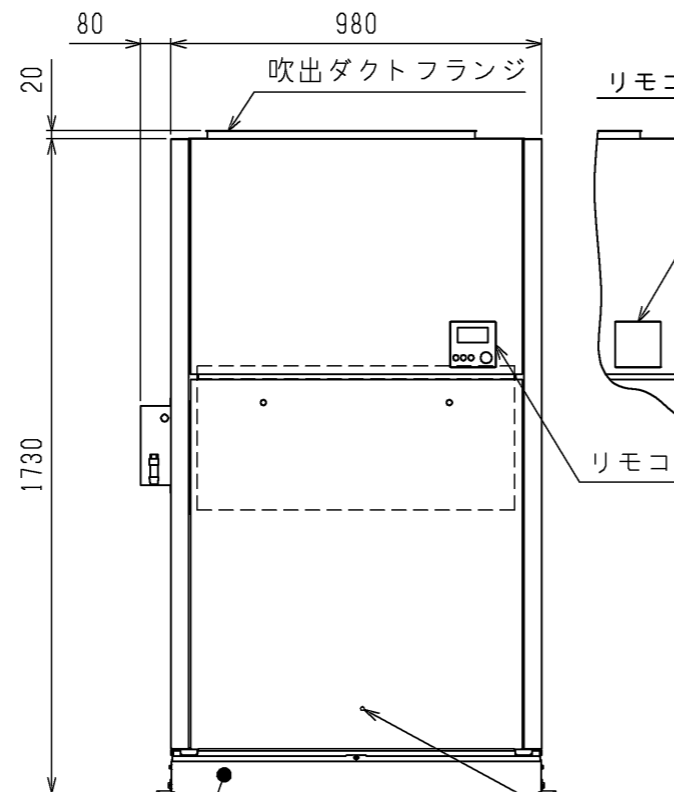
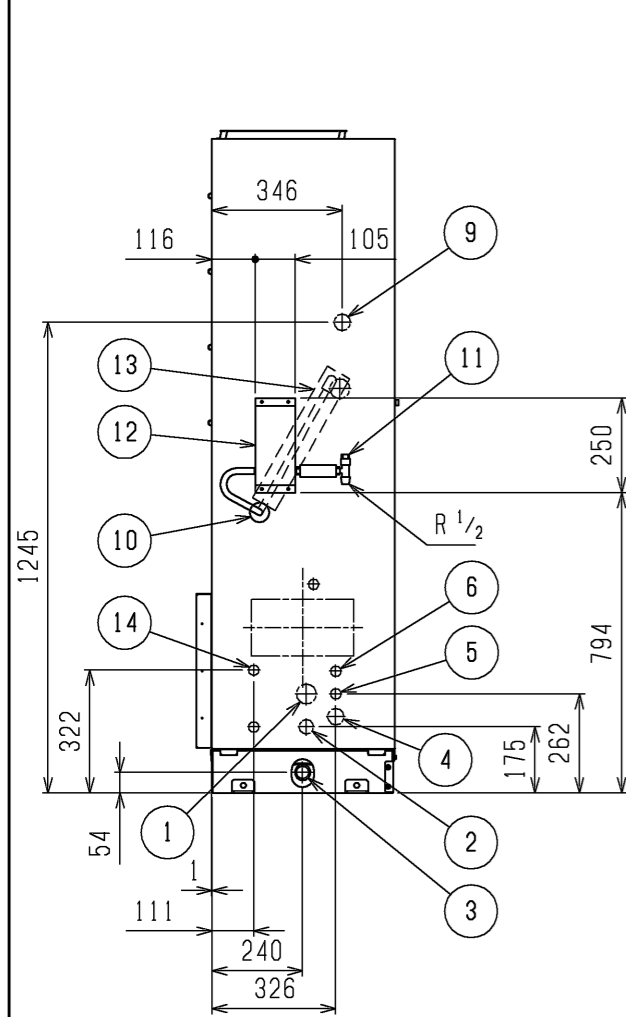
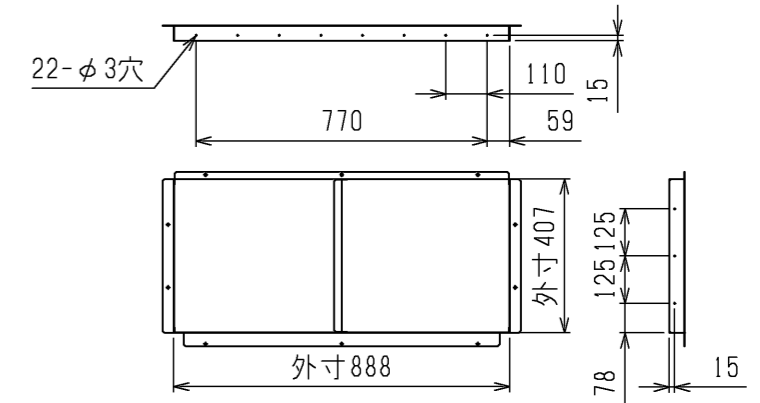
配管・配線等の据付工事の
スペースは別途確保してください。



吹出ダクトフランジ



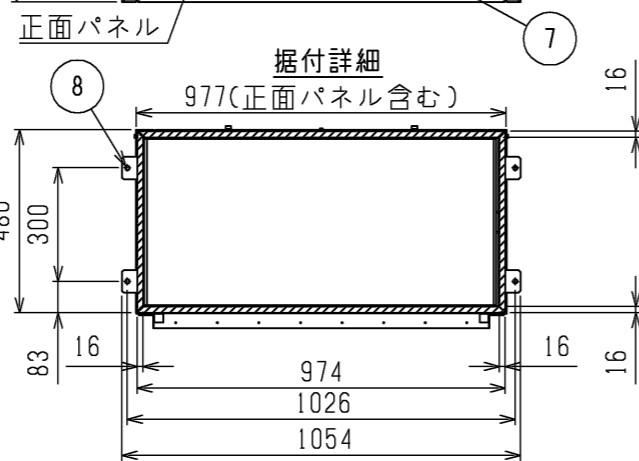
吸込ダクトフランジ



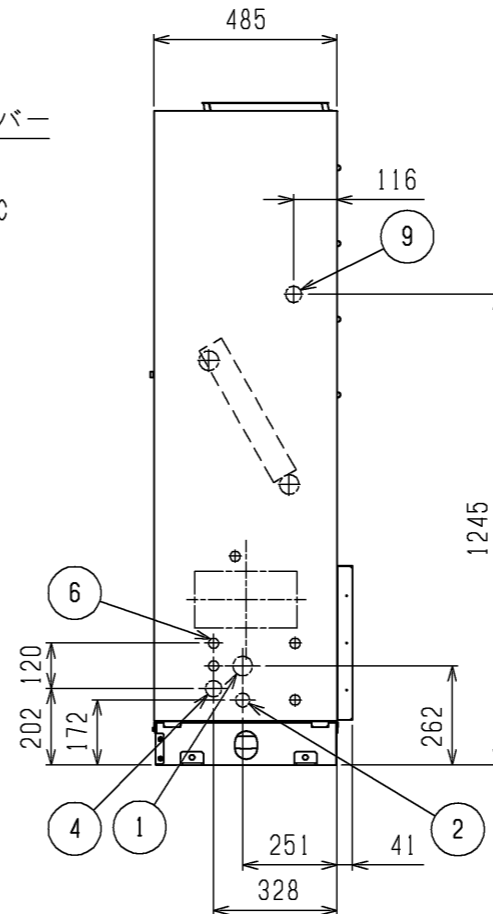
リモコンカバー組込時

リモコンカバー
<別売部品>
PAC-CB27RCC

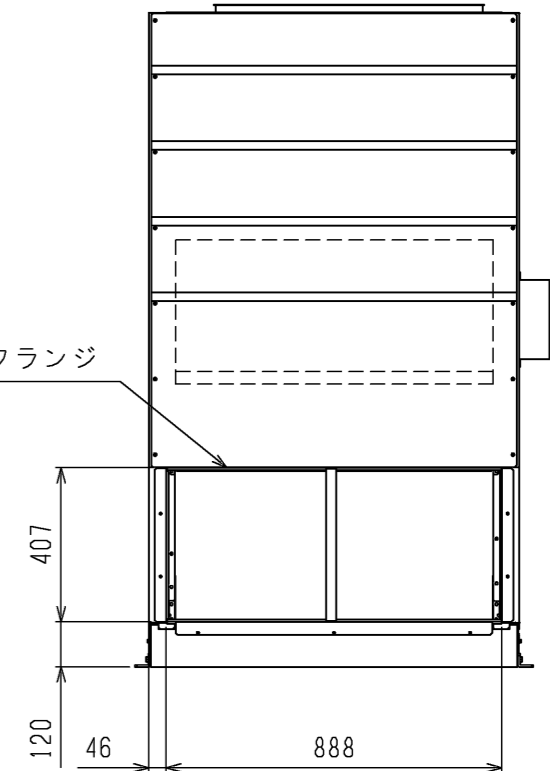
リモコン



据付け時に受ける必要がある部分を で示しています。



吸込ダクトフランジ



1. 伝送線と電圧200V以上の配線は必ず分けた経路としてください。
2. 設置する部屋の気密性が高い場合、室内が負圧となり、部屋の扉が開かない等の問題が発生する場合がありますので、室内が負圧にならないような通気孔等を設けてください。
3. 熱交換器の交換など重サービス時にはユニットの移動が必要となります。ユニットの移動ができない場合は両側面に500mmのスペースを確保して施工してください。
4. ドレンパンのドレン管は、工場出荷時は左取出しとなっています。右取出しにする場合は、ドレンパンを取外して向きを変更してください。

滴下浸透気化式加湿器組込

NO.	名称	NO.	名称
1	冷媒配管<ガス>・・・P265形:φ19.05・P335形:φ22.2ろう付	8	基礎ボルト穴・・・4-φ12
2	冷媒配管<液>・・・φ9.52ろう付	9	遠方操作キット配線穴・・・φ43ノックアウト穴
3	ドレン穴・・・Rp1	10	加湿器配管穴・・・φ52
4	装置電源穴・・・φ43ノックアウト穴	11	給水ストレーナー(付属品)
5	加湿器配線穴・・・φ27	12	給水ユニット
6	室内外連絡線穴,伝送線穴・・・φ27ノックアウト穴	13	加湿器
7	アース端子(制御箱内に設置)・・・M5ねじ	14	加湿器ドレンホース穴(排水)・・・φ27

	作成日付 ISSUED	改定日付 REVISED	TITLE 床置ダクト形室内ユニット外形図 PFAV-P265・335(V)DMJ1-F
DIM. mm	17-02-14	23-01-27	
SCALE NTS	三菱電機株式会社		DRW.NO. W KQ94R740
		REV. F	PAGE 1/1