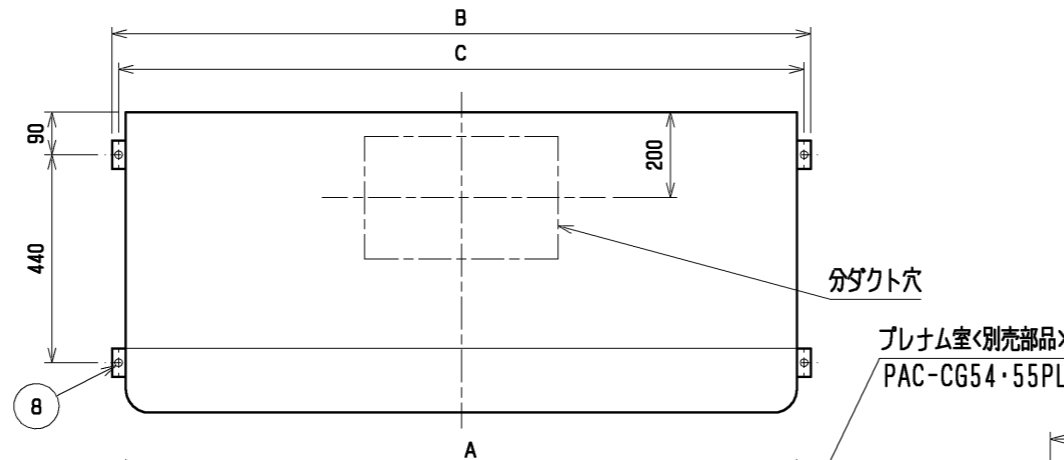
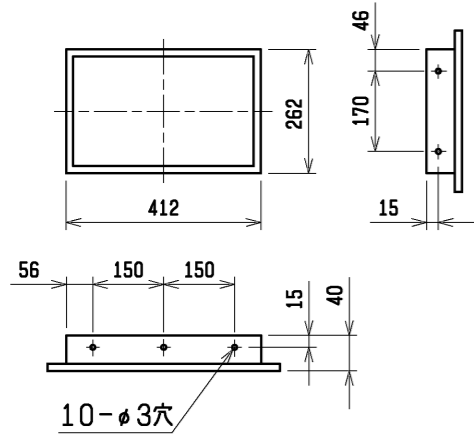
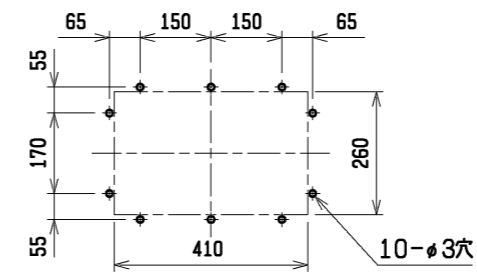


外気取入フランジ<別売部品>

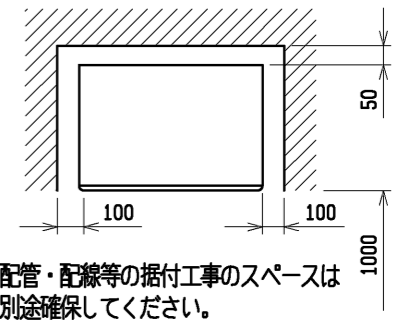


分ダクト穴詳細部

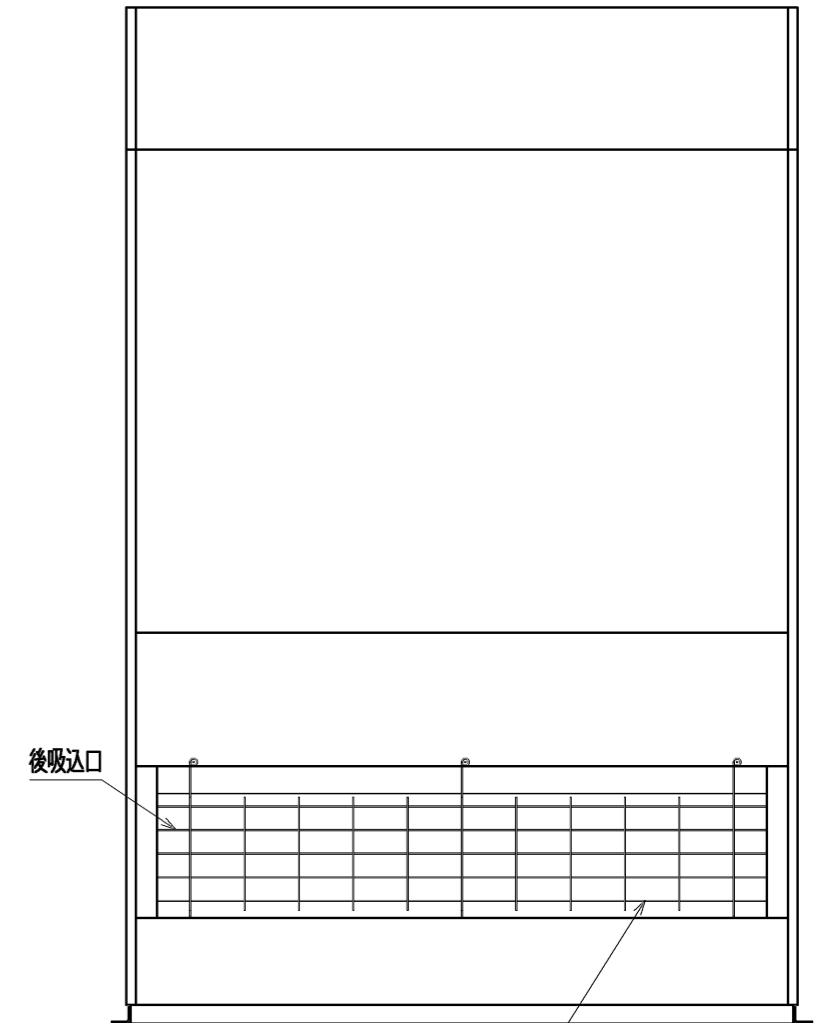
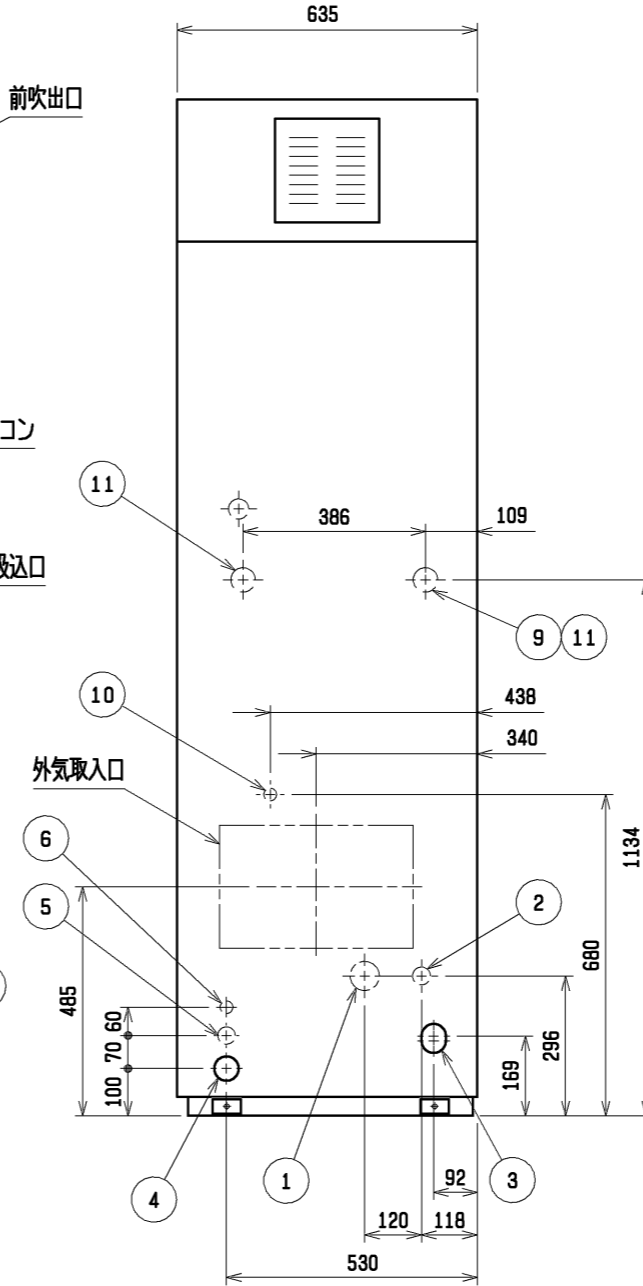
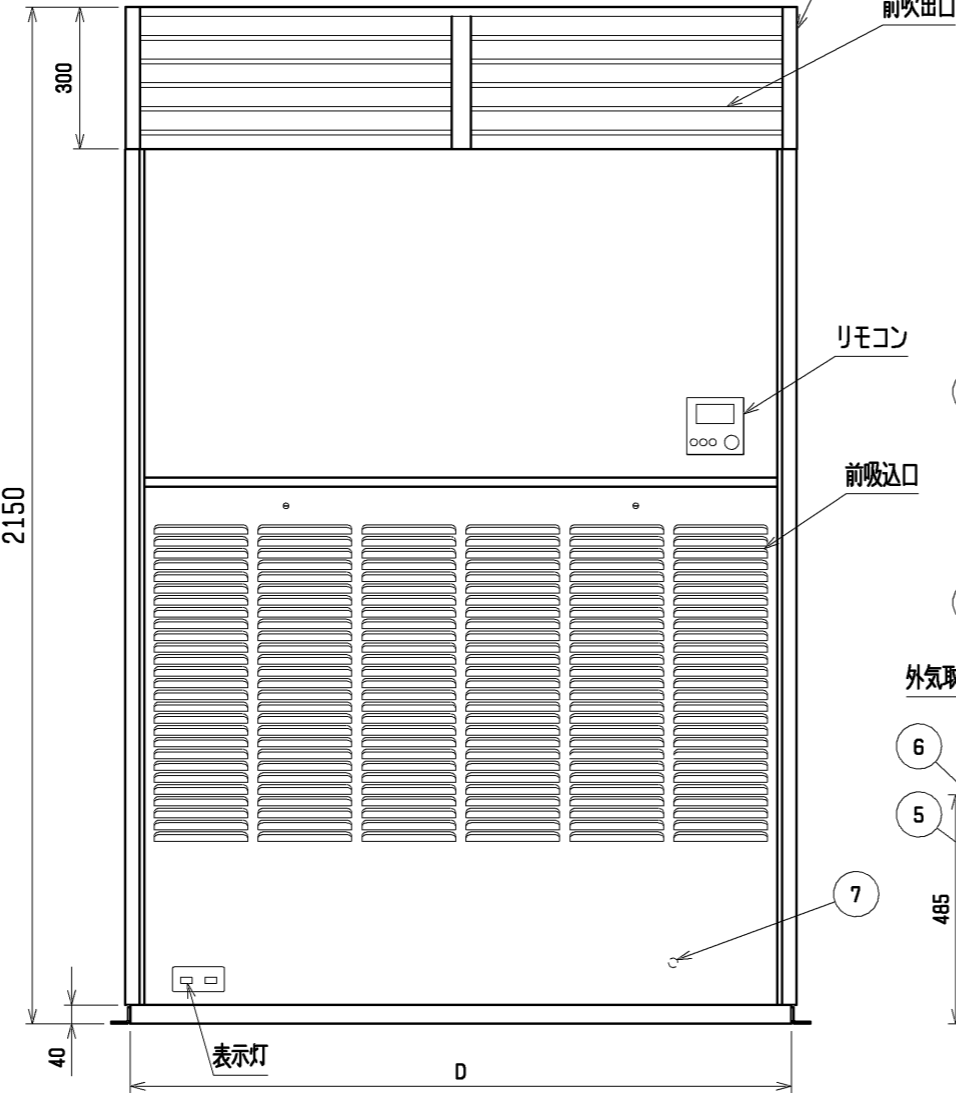
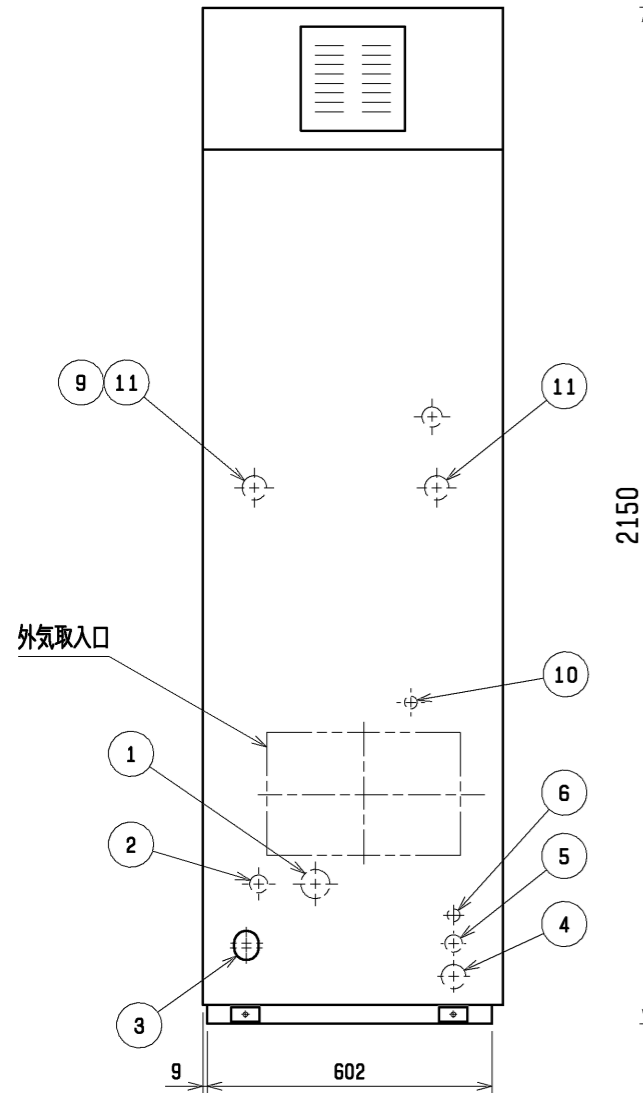


通風・サービススペース

通常最低限必要な寸法を示します。



配管・配線等の据付工事のスペースは別途確保してください。



背面ガード 注2  
(V) DM-E形のみ

NO.	名称	NO.	名称
1	冷媒配管<ガス>...φ28.58 ろう付	7	アース端子(制御箱内に設置)...5ねじ
2	冷媒配管<液>...φE ろう付	8	基礎ボルト穴...4-φ12
3	ドレン穴...Rc1 1/4	9	透湿膜加湿器配管穴...φ52ロックアウト穴
4	装置電源穴...φ52 パネル<右>貫通穴<左>ロックアウト穴	10	加湿器配管穴...φ27ロックアウト穴
5	電線穴...φ37ロックアウト穴	11	加熱器配管(蒸気・温水)...φ52ロックアウト穴:接続寸法"Rc1 1/2"
6	室内外連絡線穴, 伝送線穴...φ27ロックアウト穴		

	A	B	C	D	E
PFAV-P450 (V) DM-E (1)	1200	1258	1230	1178	12.7
PFT-P450 (V) DM-E (1)					
PFAV-P560 (V) DM-E (1)	1420	1478	1450	1398	15.88
PFT-P560 (V) DM-E (1)					

注1. 伝送線と電圧200V以上の配線は必ず分けた経路としてください。  
注2. DM-E 1形に背面ガードはありません。  
背面ガードが必要な場合は、サービス部品をご使用ください。

プレナム組込

	作成日付 ISSUED	改定日付 REVISED	TITLE 床置ダクト形室内ユニット外形図 PFAV-P450, 560 (V) DM-E (1) PFT-P450, 560 (V) DM-E (1)		
	DIM. mm	11-08-29	15-01-22	DRW. NO. WKP96R939	REV. B
SCALE NTS	三菱電機株式会社		DRW. NO. WKP96R939	REV. B	PAGE 1/1