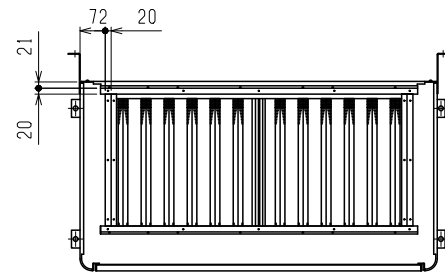
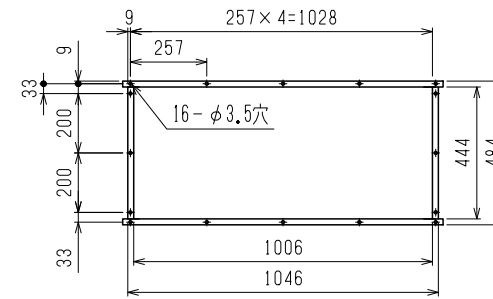


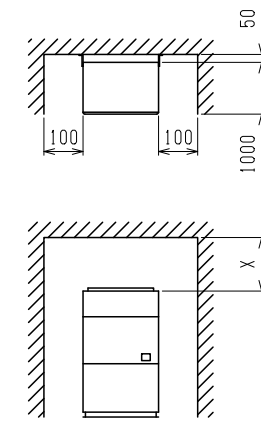
平面図詳細



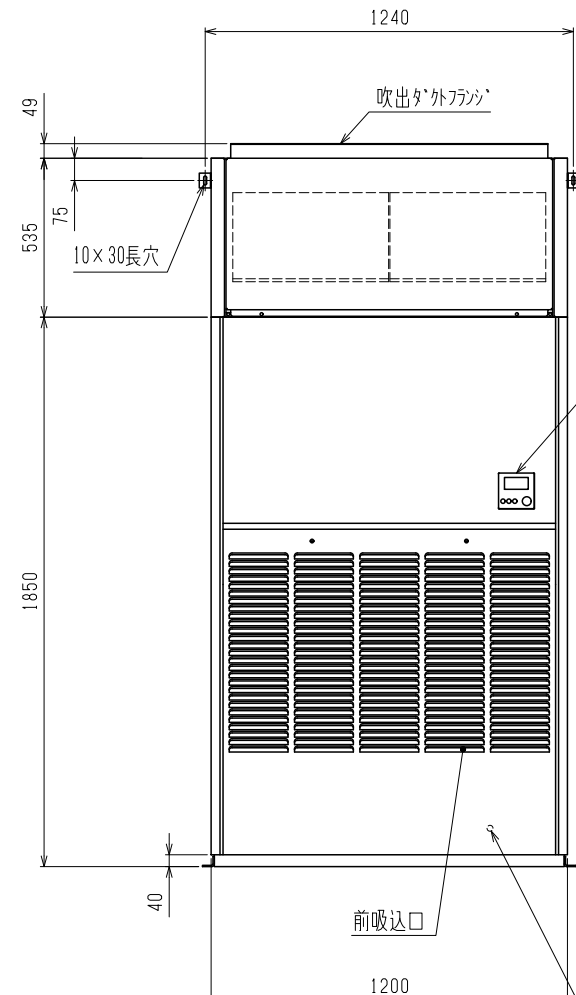
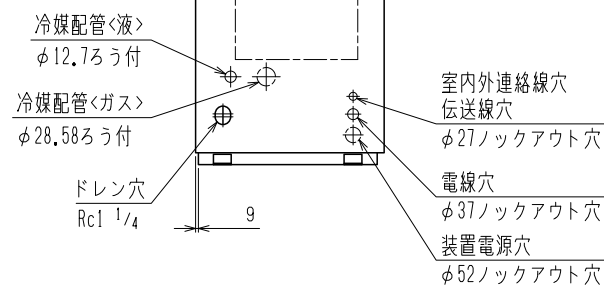
吹出ダクトフランジ



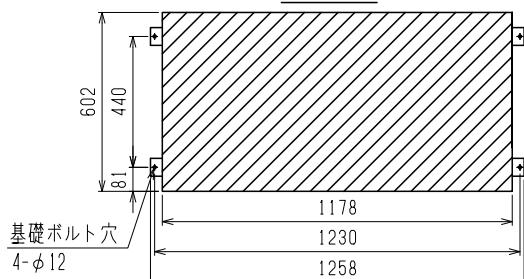
通風・サービススペース



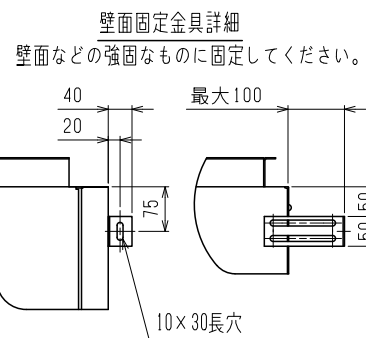
通常最低限必要な寸法を示します。  
配管・配線等の据付工事のスペースは別途確保してください。  
X寸法は、ダクト設置に必要なスペースを確保してください。



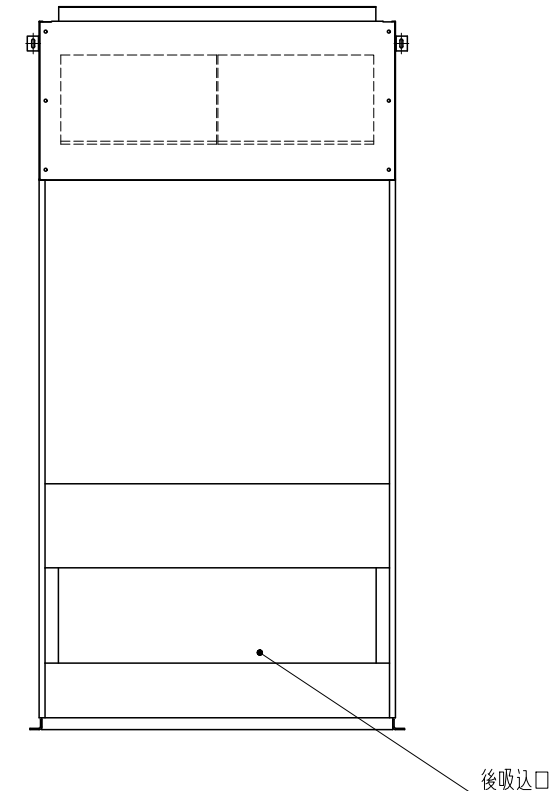
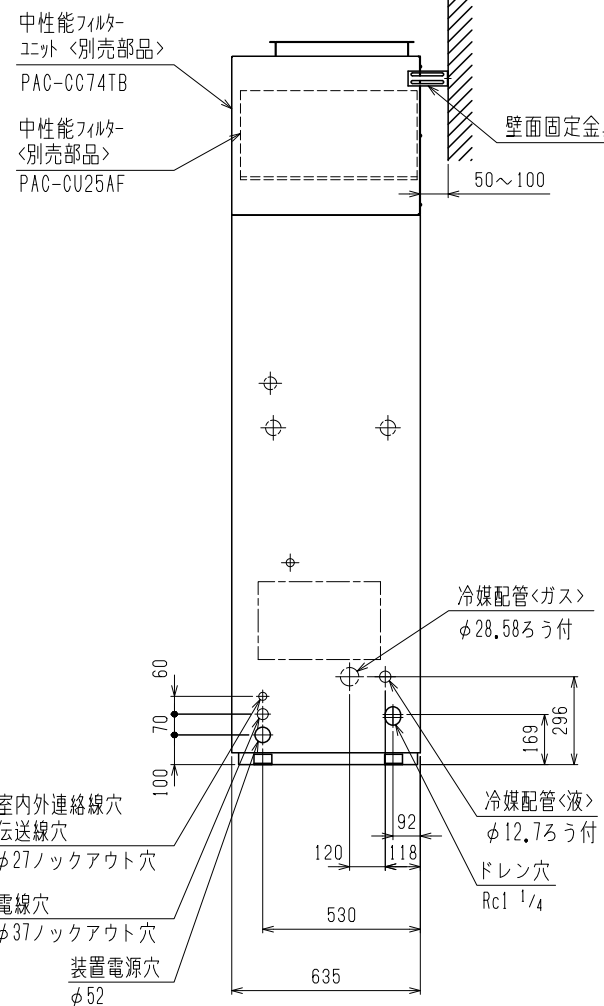
据付詳細



据付け時の製品底面を で示しています。



壁面固定金具詳細  
壁面などの強固なものに固定してください。



- 注1. 伝送線と電圧200V以上の配線は必ず分けた経路としてください。  
注2. 設置する部屋の気密性が高い場合、室内が負圧となり、部屋の扉が開かない等の問題が発生する場合がありますので、室内が負圧にならないような通気孔等を設けてください。

本図面の所有権は三菱電機株式会社にある。  
THIS DOCUMENT IS THE PROPERTY OF MITSUBISHI ELECTRIC CORPORATION.

DIMENSIONS ARE IN MILLIMETERS 尺数 SCALE DO NOT SCALE	作成日付 ISSUED 2020-02-17	改定日付 REVISED	TITLE 床置ダクト形室内ユニット外形図 PFAV-P450DME3 中性能フィルター
	<b>三菱電機株式会社</b>		DWG.NO. GA-7DH6J1-0007 REV. 1/1