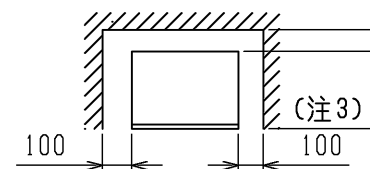


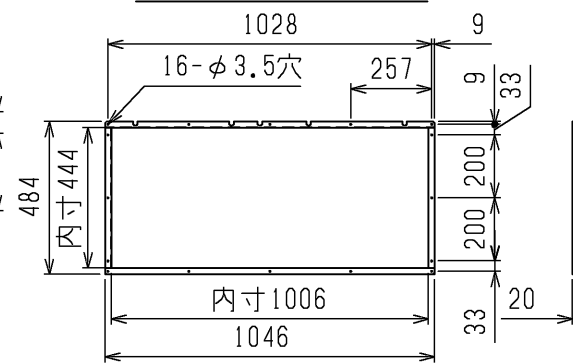
通風・サービススペース

通常最低限必要な寸法を示します。

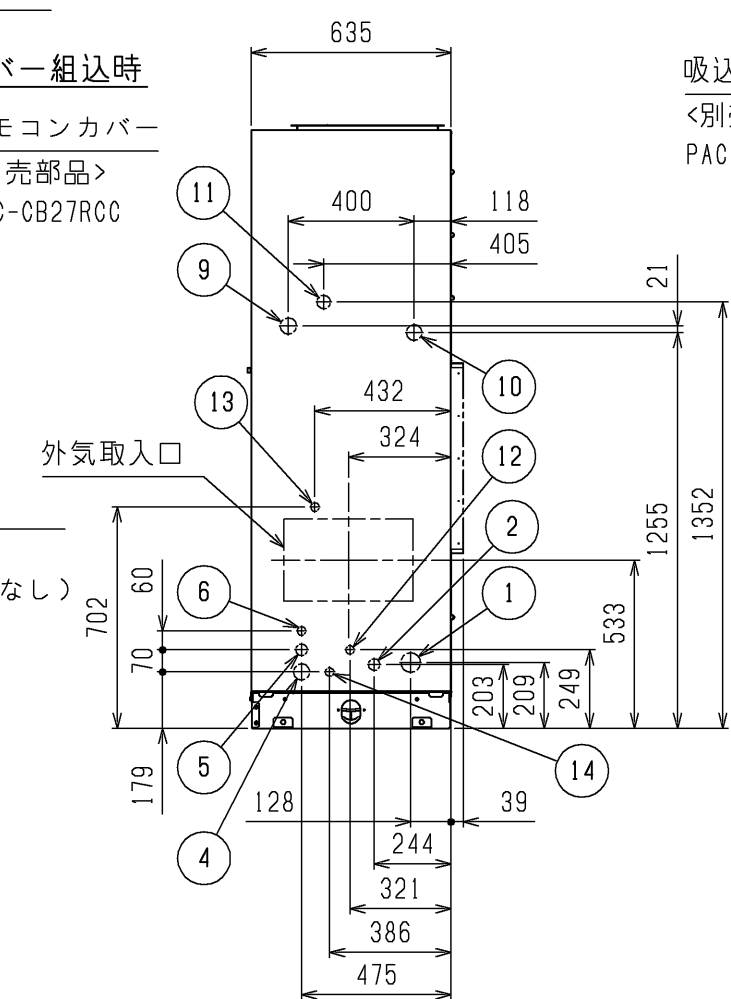
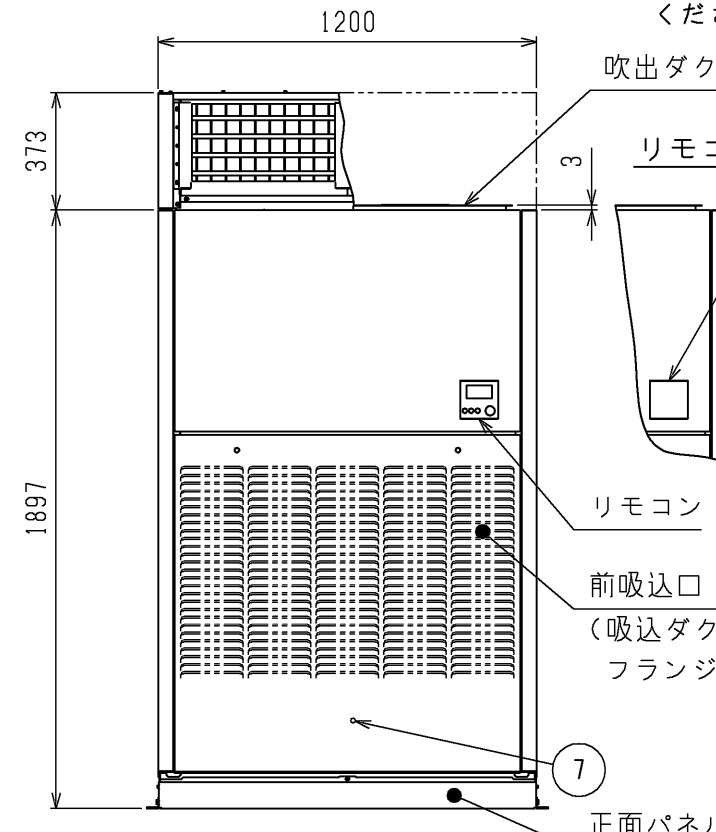
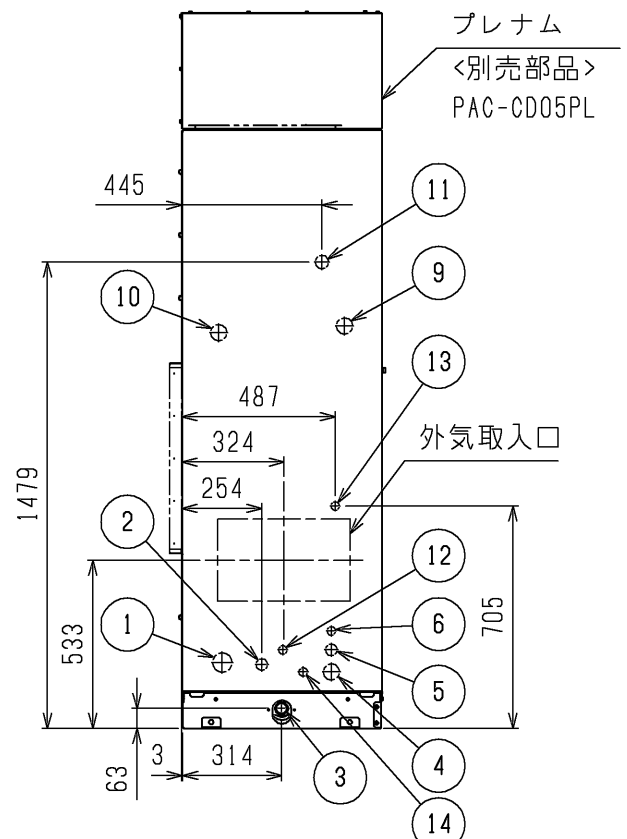
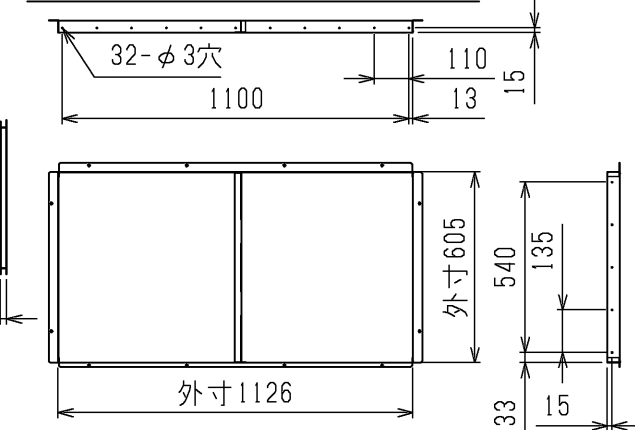


配管・配線等の据付工事のスペースは別途確保してください。

吹出ダクトフランジ

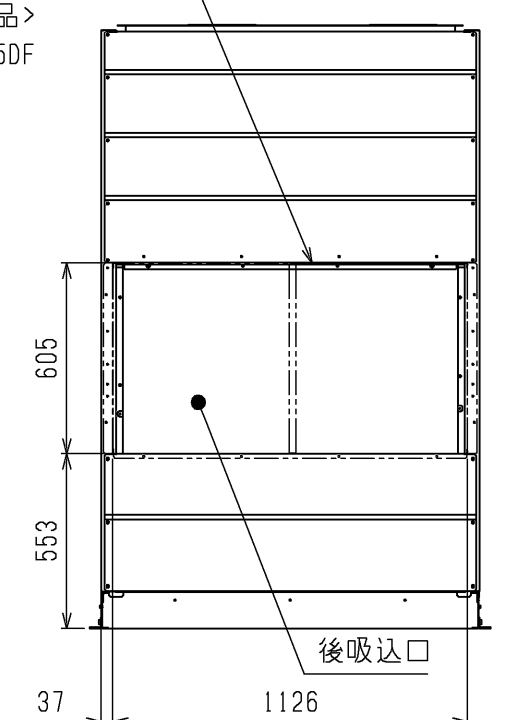


吸込ダクトフランジ<別売部品>

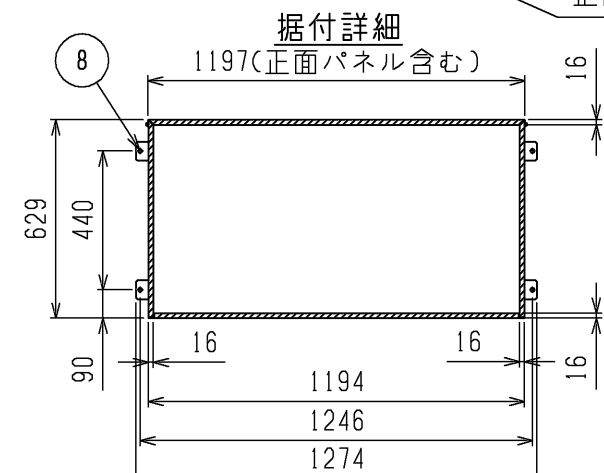
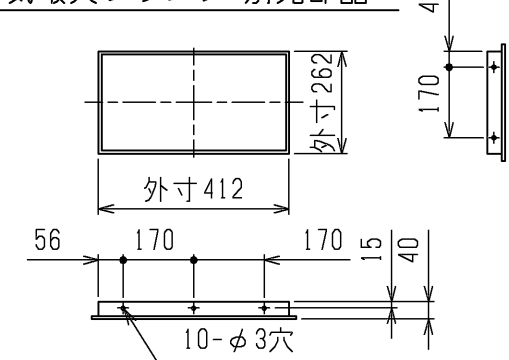


吸込ダクトフランジ

<別売部品> PAC-CE05DF



外気取入フランジ<別売部品>

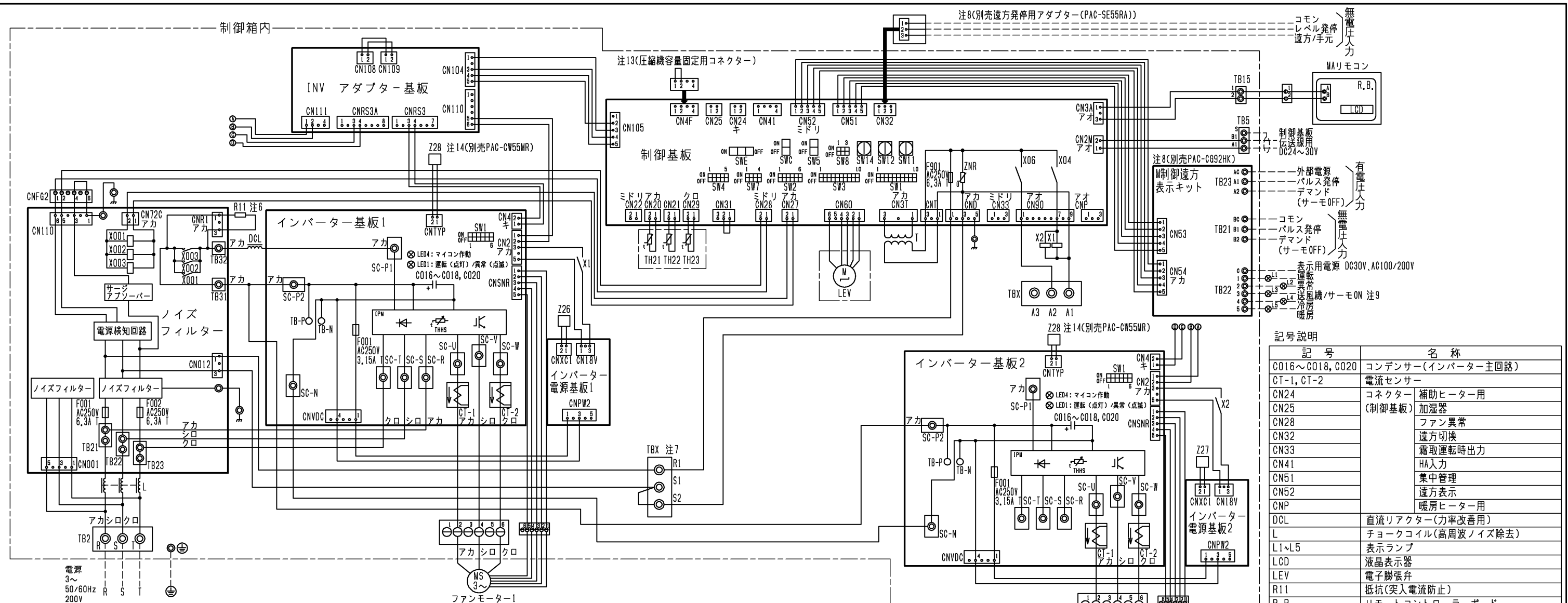


据付け時に受ける必要がある部分を で示しています。

- 注1. 伝送線と電圧200V以上の配線は必ず分けた経路としてください。
- 注2. 設置する部屋の気密性が高い場合、室内が負圧となり、部屋の扉が開かない等の問題が発生する場合がありますので、室内が負圧にならないような通気孔等を設けてください。
- 注3. 熱交換器の交換など重サービス時にはユニットの移動が必要となります。ユニットの移動ができない場合は両側面に500mmのスペースを確保して施工してください。
- 注4. ドレンパンのドレン管は工場出荷時は左取出しとなっています。右取出しにする場合は、ドレンパンを取外して向きを変更してください。

| NO. | 名称                                    | NO. | 名称  |
|-----|---------------------------------------|-----|---|
| 1   | 冷媒配管<ガス>・・・φ28,58ろう付                  | 8   | 基礎ボルト穴・・・4-φ12                                      |
| 2   | 冷媒配管<液>・・・P450形:φ12,7・P560形:φ15,88ろう付 | 9   | 蒸気・温水ヒーター配管穴(蒸気入口・温水出口)・・・φ52ノックアウト穴(接続サイズ:Rc1 1/2) |
| 3   | ドレン穴・・・Rp1                            | 10  | 蒸気・温水ヒーター配管穴(蒸気出口・温水入口)・・・φ52ノックアウト穴(接続サイズ:Rc1 1/2) |
| 4   | 装置電源穴・・・φ52ノックアウト穴                    | 11  | 遠方操作キット配線穴・・・φ43ノックアウト穴                             |
| 5   | 電線穴・・・φ37ノックアウト穴                      | 12  | 加湿器配管穴・・・φ27ノックアウト穴(ペーパーパン:R1/2, 蒸気スプレー:Rc1/2)      |
| 6   | 室内外連絡線穴, 伝送線穴・・・φ27ノックアウト穴            | 13  | 加湿器配管穴・・・φ27ノックアウト穴(水スプレー:R1/2)                     |
| 7   | アース端子(制御箱内に設置)・・・M5ねじ                 | 14  | 加湿器配線穴・・・φ27ノックアウト穴(ペーパーパン, 水スプレー, 蒸気スプレー)          |

|           |                |                 |  |
|-----------|----------------|-----------------|--|
|           | 作成日付<br>ISSUED | 改定日付<br>REVISED | TITLE<br>床置ダクト形室内ユニット外形図<br>PFAV-P450・560(V)DMJ1 |
| DIM. mm   | 16-09-22       | 22-03-22        |  |
| SCALE NTS | 三菱電機株式会社       |                 | DRW.NO.<br>W KQ94R278                            |
|           |                | REV.<br>E       | PAGE<br>1/1                                      |



- 注1. 図中破線部分は現地工事区分を示します。  
 注2. 一点鎖線は制御箱境界を示します。  
 注3. ◎印は端子台、⊕印は中継コネクタ、⊖印は基板差込みコネクタを示します。  
 注4. 配線は、内線規程に従って接続してください。  
 注5. 電源には必ず漏電遮断器を設けてください。  
 注6. ファストン端子はロック機構付き端子です。取り外す際は端子中央のつまみを押しながら取り外してください。取付後は確実にロックがかかっていることを確認してください。  
 注7. 緊急停止入力は、端子台TBX(S1-S2間)の短絡線を外して、そこに緊急停止スイッチなどを配線接続してください。

- 注8. 遠方発停用アダプター(PAC-SE55RA)とM制御遠方表示キット(PAC-CG92HK)は別売部品です。  
 ・パルス発停用スイッチ：M制御遠方表示キットに接続してください。  
 ・レベル発停用スイッチ：遠方発停用アダプターに接続してください。  
 注9. 制御基板のSW1-5を使用用途に応じて設定してください。  
 送風機状態出力：SW1-5 OFF(工場出荷時設定)  
 サーモON状態出力：SW1-5 ON

- 注10. ルームサーモ仕様にてご使用の場合は、製品内蔵のTH21は機能しません。別売温度センサー(PAC-SE40TS-W)を接続、または現地回路接続してください。  
 注11. 停電自動復帰させる場合は、制御基板のSW1-9をON(有効)にしてください。標準出荷時は、OFF(無効)となっています。ただし、外部入力レベル信号で発停している場合は、復電時の外部信号に従います。  
 注12. 各入力の接点は微小電流用(DC12V 1mA以下)を使用してください。本機能を使用する場合は、SW1-8(年間冷房設定)をONにし、コネクタを室内基板のCN4Fに接続してください。  
 注13. 圧縮機容量固定用のコネクタは、室内ユニットの制御箱内部に付属しています。  
 注14. 高静圧モーターを使用する場合は、インバーター基板のCNTYPにモーター識別抵抗を接続してください(インバーター基板1、2とも)。また、室内基板のSW3-2をOFF→ONにしてください。モーター識別抵抗は、別売部品に付属しています。

●仕様(M制御遠方表示キット)

| 項目               | 内容  |
|------------------|---|
| 電源               | 室内基板から受電  |
| 据付場所             | 本体制御箱内  |
| 適合入出力伝送線サイズ(信号線) | CV, CVS, CPEVまたはこれらに相当するもの<br>単線：φ0.65mm～φ1.2mm<br>燃線：0.5mm <sup>2</sup> ～1.25mm <sup>2</sup> |
| 信号線配線距離          | 外部出力：MAX100m<br>外部入力：MAX100m  |
| 室内ユニット接続線        | 10心(5心+5心)5m  |
| 接続形態             | 室内基板毎   |

●入力仕様(M制御遠方表示キット、遠方発停用アダプター)

| 機能             | 使用用途                           | 信号仕様  |
|----------------|--------------------------------|---|
| パルス発停(注8)(注12) | ON/OFF指令を出すことができます。            | ハルス(有電圧/無電圧a接点)(有電圧の場合)<br>電源：DC12V～24V<br>電流：約10mA(DC12V時)<br>200ms以上 200ms以上<br>(ハルス通電時間) (ハルス間隔) |
|                |                                | 遠方/手元   |
| レベル発停(注8)(注12) | ON/OFF指令を出すことができます。レベル(無電圧a接点) | リモコン 運転/停止はできません 運転操作ができません   |
|                |                                | レベル ON 運転 運転/停止はできません<br>OFF 停止 できません   |
| デマンド(注12)      | デマンド指令(サーモOFF)を出すことができます。      | レベル(有電圧/無電圧a接点)(有電圧の場合)<br>電源：DC12V～24V<br>電流：約10mA(DC12V時)   |

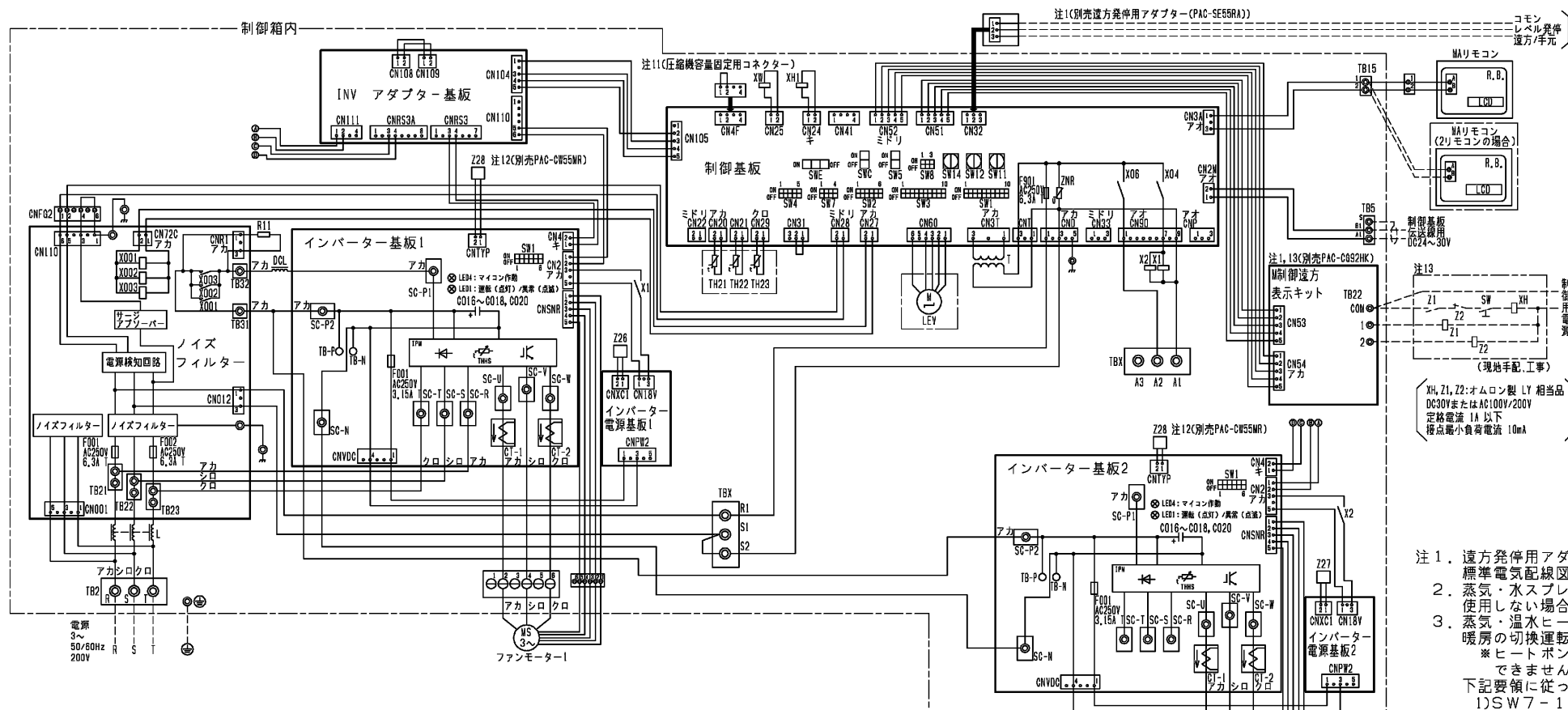
●出力仕様(M制御遠方表示キット)

| 機能            | 使用用途                     | 信号仕様  |
|---------------|--------------------------|---|
| 運転            | 外部へ運転信号が取り出せます。          | リレーa接点出力<br>DC30Vまたは<br>AC100V/200V<br>接点定格電流：1A<br>接点最小負荷：10mA |
| 異常            | 外部へ異常信号が取り出せます。          |   |
| 送風機・サーモON(注9) | 外部へ送風機運転・サーモON信号が取り出せます。 |   |
| 冷房            | 外部へ冷房信号が取り出せます。          |   |
| 暖房            | 外部へ暖房信号が取り出せます。          |   |

記号説明

| 記号              | 名称                    |
|-----------------|-----------------------|
| C016～C018, C020 | コンデンサ(インバーター主回路)      |
| CT-1, CT-2      | 電流センサー                |
| CN24            | コネクタ 補助ヒーター用          |
| CN25            | (制御基板) 加湿器            |
| CN28            | ファン異常                 |
| CN32            | 遠方切換                  |
| CN33            | 霜取運転時出力               |
| CN41            | HA入力                  |
| CN51            | 集中管理                  |
| CN52            | 遠方表示                  |
| CNP             | 暖房ヒーター用               |
| DCL             | 直流リアクター(力率改善用)        |
| L               | チョークコイル(高周波ノイズ除去)     |
| L1～L5           | 表示ランプ                 |
| LCD             | 液晶表示器                 |
| LEV             | 電子膨張弁                 |
| R11             | 抵抗(突入電流防止)            |
| R.B.            | リモートコントローラーボード        |
| SW1             | スイッチ 機能切換             |
| SW2             | (制御基板) 能力設定           |
| SW3             | 機能切換                  |
| SW4             | 機種設定                  |
| SW5             | 機能切換                  |
| SW7             | 機能切換                  |
| SW8             | 能力設定                  |
| SW11            | アドレス設定用 1の位           |
| SW12            | アドレス設定用 10の位          |
| SW14            | 分岐口No.ベアNo.用          |
| SWC             | 機能切換                  |
| SWE             | ファン試運転用               |
| T               | 電源トランス                |
| TB2             | 電源端子台                 |
| TB5             | 伝送端子台                 |
| TB15            | MAリモコン用端子台            |
| TB21～TB23       | 入出力用端子台(別売M制御遠方表示キット) |
| TBX(S1, S2)     | 緊急停止用端子台              |
| TBX(A1, A2, A3) | 別売接続用端子台              |
| TH21            | 吸込み温度検出用サーミスター        |
| TH22            | 配管温度検出用サーミスター(液)      |
| TH23            | 配管温度検出用サーミスター(ガス)     |
| X1, X2          | 電磁継電器 インバーター基板用       |
| X001～X003       | インバーター主回路             |
| Z26, Z27        | 機能設定素子                |
| Z28             | モーター識別抵抗              |

|           |                |                 |   |
|-----------|----------------|-----------------|---|
| DIM. mm   | 作成日付<br>ISSUED | 改定日付<br>REVISED | TITLE<br>床置ダクト形室内ユニット電気配線図<br>PFAV-P450・560DMJ1 |
|           | 16-10-04       | 17-12-13        |   |
| SCALE NTS | 三菱電機株式会社       |                 | DRW.NO.<br>W KQ94R297                           |
|           | REV.<br>E      | PAGE<br>1/1     |   |



追加部品記号説明

| 記号          | 名称         | 備考             |
|-------------|------------|----------------|
| Z1W         | 電磁弁        | 現地手配           |
| SW          | スイッチ       | 現地手配           |
| 88H1        | 電磁接触器      | 別売付属           |
| FS          | 温度ヒューズ     | 別売付属           |
| H           | ヒーター       | 別売付属           |
| 26H         | 過昇防止サーモ    | 別売付属           |
| XH1         | 補助電線       | 別売付属           |
| HS          | ヒューミディスタット | 現地手配           |
| SV          | 電磁弁        | 加湿器付属          |
| XW          | 補助電線       | 加湿器付属          |
| F2          | ヒューズ<0.5A> | 別売付属           |
| SW          | スイッチ       | 加湿器付属          |
| 52H         | 電磁接触器      | 別売付属           |
| 26H2        | サーマルカットアウト | 別売付属           |
| FS          | 温度ヒューズ     | 別売付属           |
| H           | ヒーター       | 別売付属           |
| 23HS        | 湿度調節器      | 現地手配           |
| T           | タイマー       | 別売付属           |
| SV          | 電磁弁        | 別売付属           |
| L           | 断水ランプ      | 別売付属           |
| 33W         | 断水スイッチ     | 別売付属           |
| XW          | 補助電線       | 別売付属           |
| M A リモコン    |            |                |
| 高静圧用モーター    | Z28        | モーター識別抵抗 別売付属  |
| 電気ヒーター(再熱用) | 88H1, 88H2 | 電磁接触器 現地手配     |
|             | H1, H2     | ヒーター 別売付属      |
|             | FS         | 温度ヒューズ 別売付属    |
|             | 26H        | 過昇防止サーモ 別売付属   |
|             | XH, Z1, Z2 | 補助電線 現地手配      |
|             | SW         | ヒーター用スイッチ 現地手配 |
| 蒸気スプレー加湿器   | 23HS       | 湿度調節器 現地手配     |
|             | SV         | 電磁弁 現地手配       |
|             | XW         | 補助電線 別売付属      |
| 水スプレー加湿器    | 23HS       | 湿度調節器 現地手配     |
|             | SV         | 電磁弁 現地手配       |
|             | XW         | 補助電線 別売付属      |

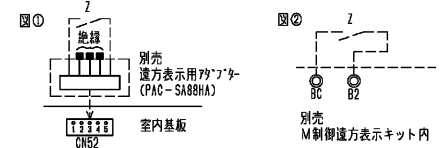
記号説明

| 記号              | 名称                    |
|-----------------|-----------------------|
| CO16~CO18, CO20 | コンデンサー(インバーター主回路)     |
| GT-1, GT-2      | 電流センサー                |
| CN24            | コネクタ 補助ヒーター用          |
| CN25            | コネクタ 加湿器(制御基板)        |
| CN28            | コネクタ ファン異常            |
| CN32            | コネクタ 遠方切換             |
| CN33            | コネクタ 霜取運転時出力          |
| CN41            | コネクタ HA入力             |
| CN51            | コネクタ 集中管理             |
| CN52            | コネクタ 遠方表示             |
| CNP             | コネクタ 暖房ヒーター用          |
| DCL             | 直流リアクター(力率改善用)        |
| L               | チョークコイル(高周波ノイズ除去)     |
| LCD             | 液晶表示器                 |
| LEV             | 電子開閉器                 |
| R11             | 抵抗(突入電流防止)            |
| R, B.           | リモコンコントローラーボード        |
| SW1             | スイッチ 機能切換             |
| SW2             | スイッチ 能力設定             |
| SW3             | スイッチ 機能切換             |
| SW4             | スイッチ 機能設定             |
| SW5             | スイッチ 機能切換             |
| SW7             | スイッチ 機能切換             |
| SW8             | スイッチ 能力設定             |
| SW11            | スイッチ アドレス設定用 1の位      |
| SW12            | スイッチ アドレス設定用 10の位     |
| SW14            | スイッチ 分岐口No.ベアNo.用     |
| SWC             | スイッチ 機能切換             |
| SWE             | スイッチ ファン試運転用          |
| T               | 電源トランス                |
| TB2             | 電源端子台                 |
| TB5             | 伝送端子台                 |
| TBX(S1, S2)     | 緊急停止用端子台              |
| TBX(A1, A2, A3) | 別売接続用端子台              |
| TB15            | M A リモコン用端子台          |
| TB21~TB23       | 入出力用端子台(別売M制御遠方表示キット) |
| TH21            | 吸込み温度検出用サーミスター        |
| TH22            | 配管温度検出用サーミスター(液)      |
| TH23            | 配管温度検出用サーミスター(ガス)     |
| X1, X2          | 電磁線電器 インバーター基板用       |
| X001~X003       | インバーター主回路             |
| Z26, Z27        | 機能設定素子                |

- 注1. 遠方発信用アダプター、M制御遠方表示キットの接続要領は、標準電気配線図をご参照ください。  
 注2. 蒸気・水スプレー加湿器、ペーパーバンプ加湿器は23HS(湿度調節器)を使用しない場合、端子台A1とA3を短絡してください。  
 注3. 蒸気・温水ヒーターは、ヒートポンプ暖房または蒸気・温水による暖房の切替運転になります。  
 ※ヒートポンプ暖房と蒸気・温水暖房を同時に運転することはできません。  
 下記要領に従って、SW設定、配線接続してください。  
 1) SW7-1をONに設定してください。  
 2) 下図のように切替SW、リレーを付けてください。(現地手配)

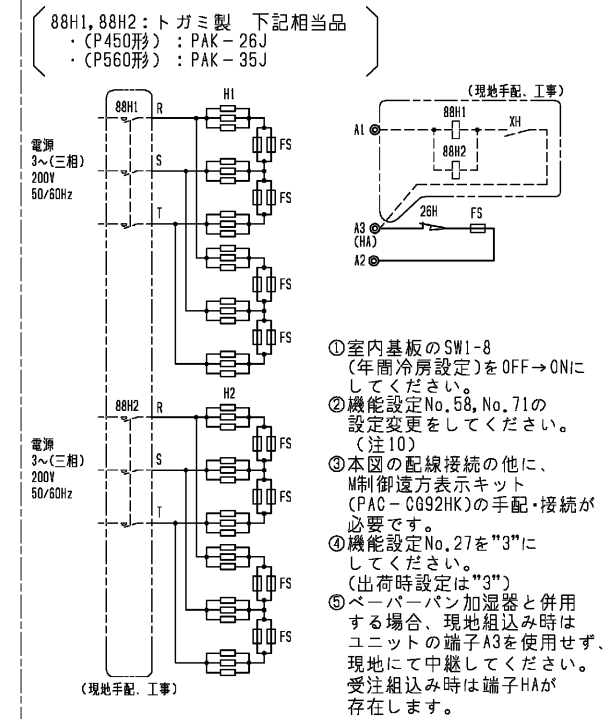


- 切替SW(現地手配)  
 ONで蒸気・温水暖房(圧縮機は運転しません)  
 OFFでヒートポンプ暖房(電磁弁(現地手配)は動作しません)  
 ※接点が微小電流用(DC12V 1mA相当)の場合、下記リレー(現地手配)は不要です。直接基板へ接続してください。
- リレー(現地手配)  
 微小電流対応(DC12V 1mA相当)のものを使用してください。  
 ① 別売遠方表示用アダプター(PAC-SA88HA)を使用する場合  
 下図①のように遠方表示用アダプターに配線接続してください。  
 ② 別売M制御遠方表示キット(PAC-CG92HK)を使用する場合  
 下図②のように遠方表示キット内のBC-B2間に配線接続してください。

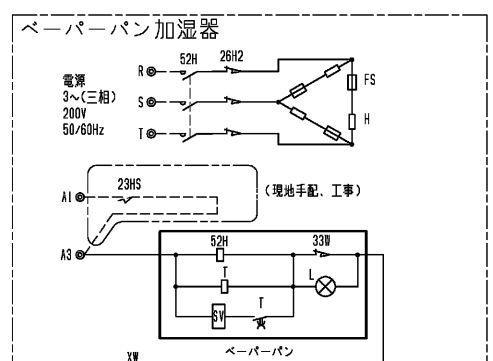
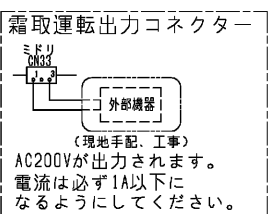
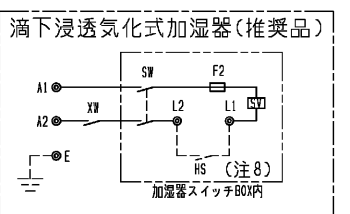
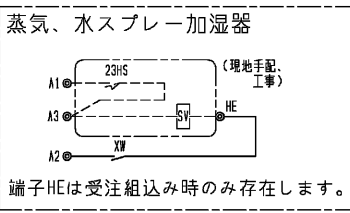


- ※ヒートポンプ暖房/蒸気・温水暖房の切替入力と、室内ユニットから出力信号(運転、異常、冷房、暖房、送風)を併用する場合は、図②に示すように、別売M制御遠方表示キット(PAC-CG92HK)をご使用ください。  
 この場合、遠方表示用アダプター(PAC-SA88HA)を用いた図①の接続は不要です。
- 3) 冷房運転時は上記切替SW(現地手配)を必ずOFFにしてください。  
 ONの状態では圧縮機が運転しません。
4. 本図は主要部品組込時の配線図を示します。  
 標準のみの電気配線接続は、標準の電気配線図を参照してください。  
 本ユニットは受注要求仕様により、本図に示す電気回路(該当部分のみ)を組込んでいます。  
 5. 室内温度制御にて空調を行う際は温度センサー(PAC-SE40TS-W)を使用し、TH21は取外してください。  
 6. 電源には必ず漏電遮断器を付けてください。  
 7. ヒューミディスタットをご使用の際は、端子台L1、L2の短絡線を外してヒューミディスタットを接続してください。  
 8. 加湿器組込時は、蒸気・温水ヒーター、電気ヒーター(再熱用)、補助電気ヒーターとの併設はできません。  
 9. 電気ヒーター(再熱用)または、蒸気・温水ヒーター(再熱用)を組込みの場合、ヒーターの余熱排除のため、M A リモコンにて機能設定No.58を"3"、機能設定No.71を"2"にしてください。
1. 圧縮機容量固定用のコネクタは、室内ユニットの制御箱内部に付属しています。  
 本機能を使用する場合は、SW1-8(年間冷房設定)をONにし、コネクタを室内基板のCN4Fに接続してください。  
 2. 高静圧用モーターを使用する場合は、インバーター基板のCNTYPにモーター識別抵抗を接続してください。  
 また、室内基板のSW3-2をOFF→ONにしてください。  
 モーター識別抵抗は、別売部品に付属しています。  
 3. 電気ヒーター(再熱用)を組込みの場合、M制御遠方表示キット(PAC-CG92HK)を必ず使用してください。  
 現地手配・工事部については、現地責任をお願いします。

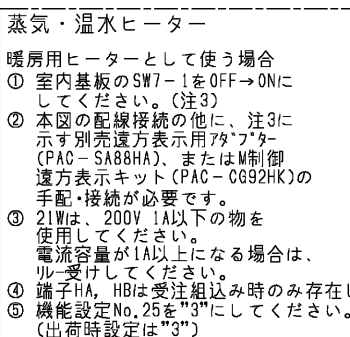
電気ヒーター(再熱用・年間冷房設定時のみ)



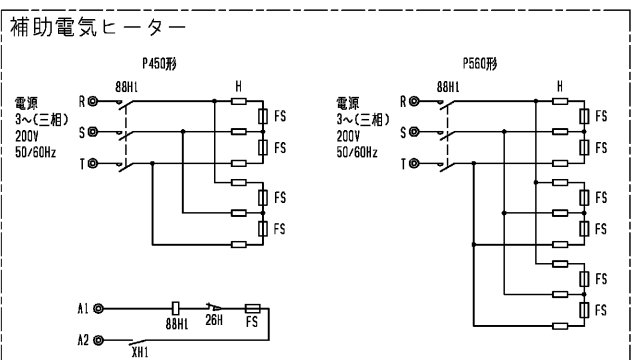
- ① 室内基板のSW1-8(年間冷房設定)をOFF→ONにしてください。(注3)  
 ② 機能設定No.58, No.71の設定変更をしてください。(注10)  
 ③ 本図の配線接続の他に、M制御遠方表示キット(PAC-CG92HK)の手配・接続が必要です。  
 ④ 機能設定No.27を"3"にしてください。(出荷時設定は"3")  
 ⑤ ペーパーバンプ加湿器と併用する場合、現地組込み時はユニットの端子A3を使用せず、現地で中継してください。受注組込み時は端子HAが存在します。



- ① 室内基板のSW3-5をOFF→ONにしてください。  
 ② 冷房加湿を行う場合は、機能設定No.99を"2"にしてください。(出荷時設定は"1")  
 ③ サーモOFF時(冷房・暖房)も加湿器をONにする場合は、室内基板のSW1-6をOFF→ON、M A リモコンにて機能設定No.25を"3"(暖房時)に機能設定No.27を"3"(冷房時)にしてください。



- 暖房用ヒーターとして使う場合  
 ① 室内基板のSW7-1をOFF→ONにしてください。(注3)  
 ② 本図の配線接続の他に、注3に示す別売遠方表示用アダプター(PAC-SA88HA)、またはM制御遠方表示キット(PAC-CG92HK)の手配・接続が必要です。  
 ③ 21Wは、200V 1A以下の物を使用してください。  
 電流容量が1A以上になる場合は、リレを受けてください。  
 ④ 端子HA, HBは受注組込み時のみ存在します。  
 ⑤ 機能設定No.27を"3"にしてください。(出荷時設定は"3")
- 冷房再加熱用ヒーターとして使う場合  
 ① 室内基板のSW7-1をOFF→ONにしてください。(注3)  
 ② 21Wは、200V 1A以下の物を使用してください。  
 電流容量が1A以上になる場合は、リレを受けてください。  
 ③ 端子HA, HBは受注組込み時のみ存在します。  
 ④ 機能設定No.27を"3"にしてください。(出荷時設定は"3")  
 ⑤ 室内基板のSW1-8(年間冷房設定)をOFF→ONにしてスイッチを付けてください。  
 ⑥ 機能設定No.58, No.71の設定変更をしてください。(注10)



|                |          |                 |                      |   |
|----------------|----------|-----------------|----------------------|---|
| 作成日付<br>ISSUED | 16-10-06 | 改定日付<br>REVISED | 17-12-07             | TITLE<br>床置ダクト形室内ユニット主要部品組込電気配線図<br>PFAV-P450・560DMJ1 |
| SCALE          | NTS      | 三菱電機株式会社        | DRW.NO.<br>WKP94N256 | REV. PAGE<br>F 1/1                                    |