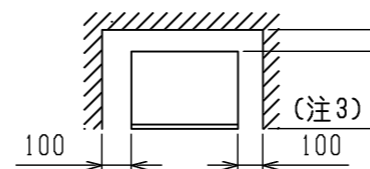


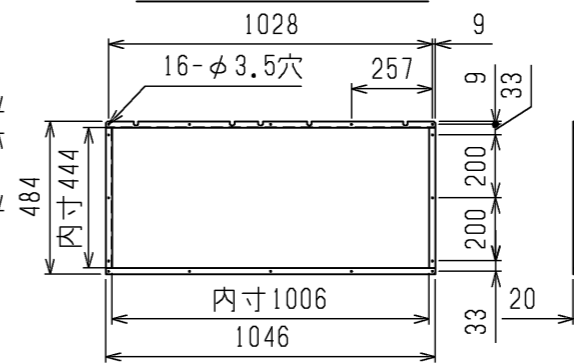
通風・サービススペース

通常最低限必要な寸法を示します。

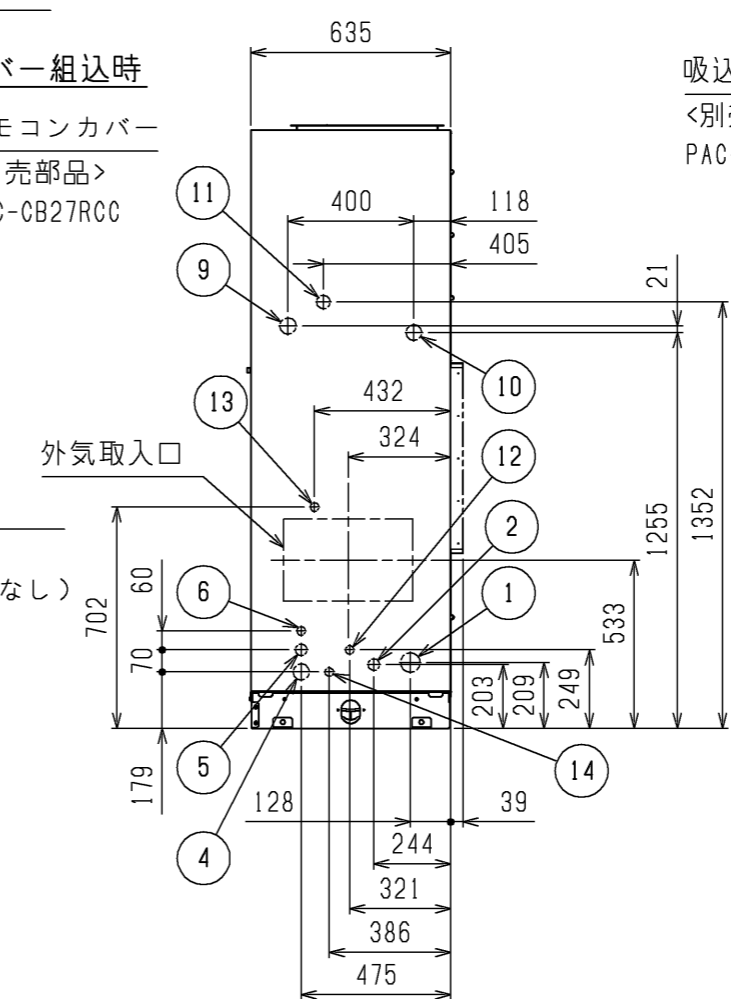
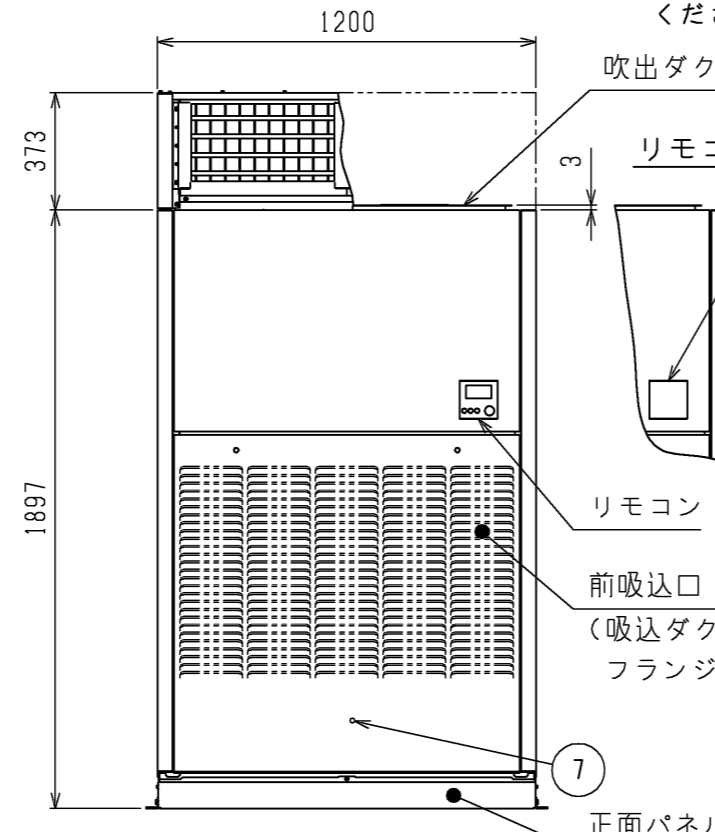
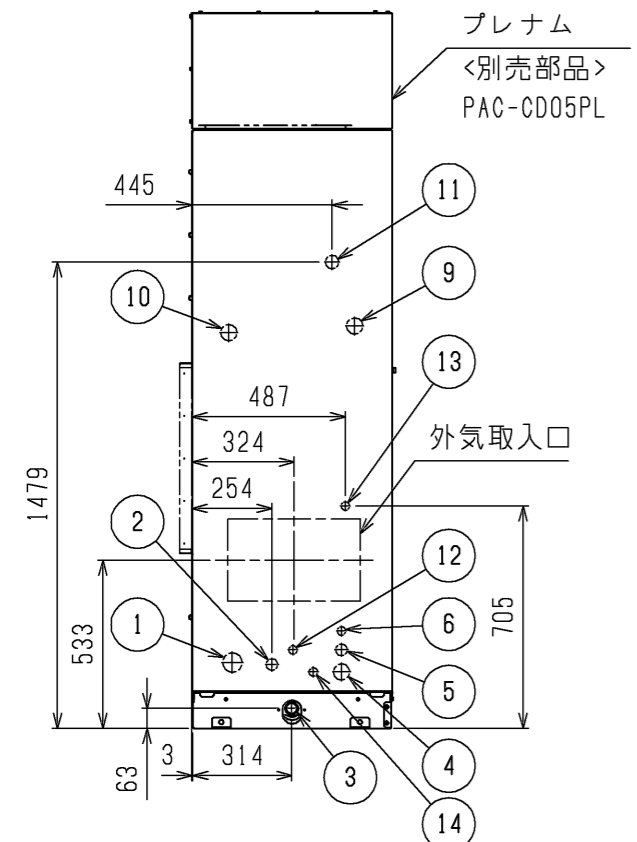
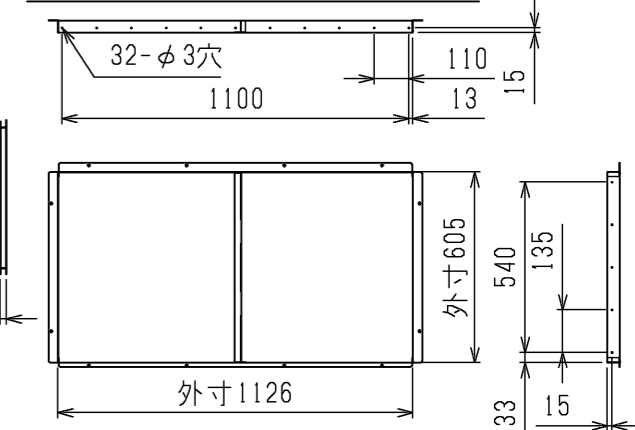


配管・配線等の据付工事のスペースは別途確保してください。

吹出ダクトフランジ

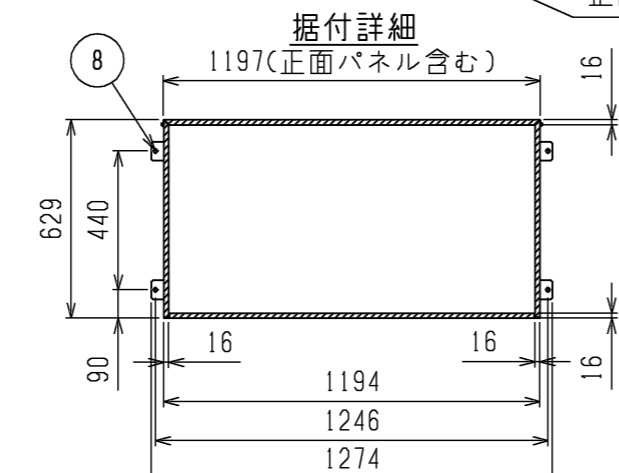
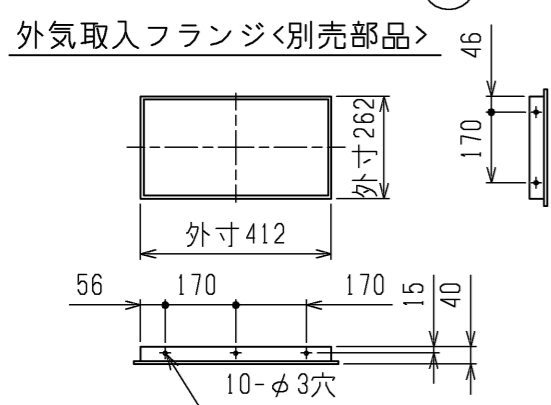
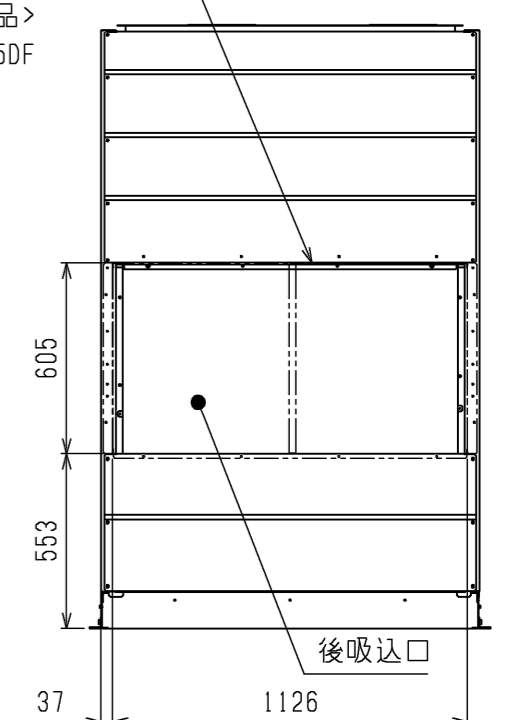


吸込ダクトフランジ<別売部品>



吸込ダクトフランジ

<別売部品> PAC-CE05DF

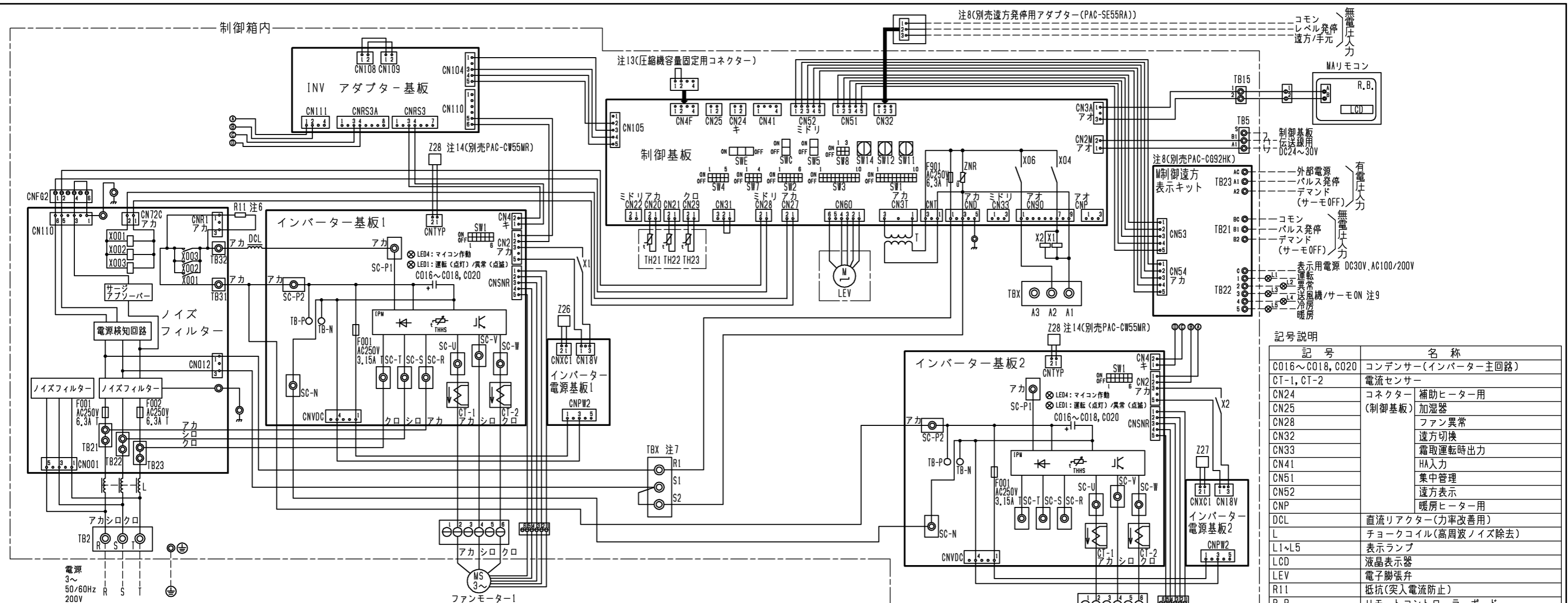


据付け時に受ける必要がある部分を で示しています。

1. 伝送線と電圧200V以上の配線は必ず分けた経路としてください。
2. 設置する部屋の気密性が高い場合、室内が負圧となり、部屋の扉が開かない等の問題が発生する場合がありますので、室内が負圧にならないような通気孔等を設けてください。
3. 熱交換器の交換など重サービス時にはユニットの移動が必要となります。ユニットの移動ができない場合は両側面に500mmのスペースを確保して施工してください。
4. ドレンパンのドレン管は工場出荷時は左取出しとなっています。右取出しにする場合は、ドレンパンを取外して向きを変更してください。

NO.	名称	NO.	名称
1	冷媒配管<ガス>・・・φ28,58ろう付	8	基礎ボルト穴・・・4-φ12
2	冷媒配管<液>・・・P450形:φ12,7・P560形:φ15,88ろう付	9	蒸気・温水ヒーター配管穴(蒸気入口・温水出口)・・・φ52ロックアウト穴(接続サイズ:Rc1 1/2)
3	ドレン穴・・・Rp1	10	蒸気・温水ヒーター配管穴(蒸気出口・温水入口)・・・φ52ロックアウト穴(接続サイズ:Rc1 1/2)
4	装置電源穴・・・φ52ロックアウト穴	11	遠方操作キット配線穴・・・φ43ロックアウト穴
5	電線穴・・・φ37ロックアウト穴	12	加湿器配管穴・・・φ27ロックアウト穴(ペーパーパン:R1/2, 蒸気スプレー:Rc1/2)
6	室内外連絡線穴, 伝送線穴・・・φ27ロックアウト穴	13	加湿器配管穴・・・φ27ロックアウト穴(水スプレー:R1/2)
7	アース端子(制御箱内に設置)・・・M5ねじ	14	加湿器配線穴・・・φ27ロックアウト穴(ペーパーパン, 水スプレー, 蒸気スプレー)

	作成日付 ISSUED	改定日付 REVISED	TITLE 床置ダクト形室内ユニット外形図 PFAV-P450・560(V)DMJ1
DIM. mm	16-09-22	22-03-22	
SCALE NTS	三菱電機株式会社		DRW.NO. W KQ94R278
		REV. E	PAGE 1/1



- 注1. 図中破線部分は現地工事区分を示します。  
 注2. 一点鎖線は制御箱境界を示します。  
 注3. ◎印は端子台、⊕印は中継コネクタ、⊙は基板差込みコネクタを示します。  
 注4. 配線は、内線規程に従って接続してください。  
 注5. 電源には必ず漏電遮断器を設けてください。  
 注6. ファストン端子はロック機構付き端子です。取り外す際は端子中央のつまみを押しながら取り外してください。取付後は確実にロックがかかっていることを確認してください。  
 注7. 緊急停止入力は、端子台TBX(S1-S2間)の短絡線を外して、そこに緊急停止スイッチなどを配線接続してください。

●仕様(M制御遠方表示キット)

項目	内容
電源	室内基板から受電
据付場所	本体制御箱内
適合入出力伝送線サイズ(信号線)	CV, CVS, CPEVまたはこれらに相当するもの 単線: φ0.65mm~φ1.2mm 燃線: 0.5mm <sup>2</sup> ~1.25mm <sup>2</sup>
信号線配線距離	外部出力: MAX100m 外部入力: MAX100m
室内ユニット接続線	10心(5心+5心)5m
接続形態	室内基板毎

- 注8. 遠方発停用アダプター(PAC-SE55RA)とM制御遠方表示キット(PAC-CG92HK)は別売部品です。  
 ・パルス発停用スイッチ: M制御遠方表示キットに接続してください。  
 ・レベル発停用スイッチ: 遠方発停用アダプターに接続してください。  
 注9. 制御基板のSW1-5を使用用途に応じて設定してください。  
 送風機状態出力: SW1-5 OFF(工場出荷時設定)  
 サーモON状態出力: SW1-5 ON

●入力仕様(M制御遠方表示キット、遠方発停用アダプター)

機能	使用用途	信号仕様
パルス発停(注8)(注12)	ON/OFF指令を出すことができます。	ハルス(有電圧/無電圧a接点) (有電圧の場合) 電源: DC12V~24V 電流: 約10mA(DC12V時)
		200ms以上 200ms以上 (ハルス通電時間) (ハルス間隔)
レベル発停(注8)(注12)	ON/OFF指令を出すことができます。 レベル(無電圧a接点)	遠方/手元 ON OFF
		リモコン 運転/停止はできません 運転/停止はできません
デマンド(注12)	デマンド指令(サーモOFF)を出すことができます。	レベル(有電圧/無電圧a接点) (有電圧の場合) 電源: DC12V~24V 電流: 約10mA(DC12V時)

●出力仕様(M制御遠方表示キット)

機能	使用用途	信号仕様
運転	外部へ運転信号が取り出せます。	リレーa接点出力 DC30Vまたは AC100V/200V 接点定格電流: 1A 接点最小負荷: 10mA
異常	外部へ異常信号が取り出せます。	
送風機・サーモON(注9)	外部へ送風機運転・サーモON信号が取り出せます。	
冷房	外部へ冷房信号が取り出せます。	
暖房	外部へ暖房信号が取り出せます。	

- 注10. ルームサーモ仕様にてご使用の場合は、製品内蔵のTH21は機能しません。別売温度センサー(PAC-SE40TS-W)を接続、または現地回路接続してください。  
 注11. 停電自動復帰させる場合は、制御基板のSW1-9をON(有効)にしてください。標準出荷時は、OFF(無効)となっています。ただし、外部入力レベル信号で発停している場合は、復電時の外部信号に従います。  
 注12. 各入力の接点は微小電流用(DC12V 1mA以下)を使用してください。  
 注13. 圧縮機容量固定用のコネクタは、室内ユニットの制御箱内部に付属しています。本機能を使用する場合は、SW1-8(年間冷房設定)をONにし、コネクタを室内基板のCN4Fに接続してください。  
 注14. 高静圧モーターを使用する場合は、インバーター基板のCNTYPにモーター識別抵抗を接続してください(インバーター基板1、2とも)。また、室内基板のSW3-2をOFF→ONにしてください。モーター識別抵抗は、別売部品に付属しています。

記号説明

記号	名称	
C016~C018, C020	コンデンサー(インバーター主回路)	
CT-1, CT-2	電流センサー	
CN24	コネクタ 補助ヒーター用	
CN25	(制御基板) 加湿器	
CN28	ファン異常	
CN32	遠方切換	
CN33	霜取運転時出力	
CN41	HA入力	
CN51	集中管理	
CN52	遠方表示	
CNP	暖房ヒーター用	
DCL	直流リアクター(力率改善用)	
L	チョークコイル(高周波ノイズ除去)	
L1~L5	表示ランプ	
LCD	液晶表示器	
LEV	電子脚張弁	
R11	抵抗(突入電流防止)	
R.B.	リモートコントローラーボード	
SW1	スイッチ	機能切換
SW2	(制御基板)	能力設定
SW3		機能切換
SW4		機種設定
SW5		機能切換
SW7		機能切換
SW8		能力設定
SW11		アドレス設定用 1の位
SW12		アドレス設定用 10の位
SW14		分岐口No.ベアNo.用
SWC		機能切換
SWE		ファン試運転用
T	電源トランス	
TB2	電源端子台	
TB5	伝送端子台	
TB15	MAリモコン用端子台	
TB21~TB23	入出力用端子台(別売M制御遠方表示キット)	
TBX(S1, S2)	緊急停止用端子台	
TBX(A1, A2, A3)	別売接続用端子台	
TH21	吸込み温度検出用サーミスター	
TH22	配管温度検出用サーミスター(液)	
TH23	配管温度検出用サーミスター(ガス)	
X1, X2	電磁継電器 インバーター基板用	
X001~X003	インバーター主回路	
Z26, Z27	機能設定素子	
Z28	モーター識別抵抗	

DIM. mm	作成日付 ISSUED	改定日付 REVISED	TITLE 床置ダクト形室内ユニット電気配線図 PFAV-P450・560DMJ1
	16-10-04	17-12-13	
SCALE NTS	三菱電機株式会社		DRW.NO. W KQ94R297
	REV. E	PAGE 1/1	

PFAV-P・CM-E(-F)、PFAV-RP・CM-E、PFAV-P・WCM-E、PFT-P・CM-E形  
PFAV-P・(V)DM-E(1)(-F)、PFT-P・DM-E(1)  
PFAV-P・(V)DMJ1(-F)形、PFAV-XP・(V)DMJ形  
PFAV-P・DME3(-F)形、PFT-P・DME3形  
**防食仕様説明書**

適用: この仕様書は、次の環境条件に設備用パッケージエアコンを据付ける場合に適用します。

- 適用機種: PFAV-P140・224・280・450・560・670・800CM-E  
PFAV-P167・265・335・530・670・1000CM-E-E-F  
PFT-P125・200・250・400・500CM-E  
PFAV-RP224・280・450・560・670・800CM-E  
PFAV-P224・280・450・560・670・800WCM-E  
PFAV-P140・224・280・450・560・670・800(V)DM-E  
PFAV-P224・280・450・560・670・800DM-E1  
PFAV-P167・265・335・530・670・1000(V)DM-E-E-F  
PFAV-P265・335・530・670・1000DM-E1-F  
PFT-P140・224・280・450・560・670・800DM-E  
PFT-P224・280・450・560・670・800DM-E1  
PFAV-P80・140・224・280・450・560(V)DMJ1  
PFAV-P167・265・335・530・670(V)DMJ1-F  
PFAV-XP224・280・450・560(V)DMJ  
PFAV-P224・280・450・560DME3  
PFAV-P265・335・530・670DME3-F  
PFT-P224・280・450・560DME3

適 用	目 的
硫黄系ガス雰囲気等のある地域 1. 化学・薬品工場 2. 工場、学校等の実験室で硫黄系薬品を使用する場所 3. 都市公害地 (車の排ガスの影響のある場所)	1. 銅管のろう付に用いたろう材のリンが浸されるのを防止 2. アルミフィン腐食防止

—留意事項—

防食仕様機を使用した場合でも腐食・発錆に対して万全でなく、設備用パッケージエアコンの設置やメンテナンスに対し、次の事項に留意願います。

- 据付時・メンテナンス時に付いた傷は、補修をしてください。
- 機器の状態を定期的に点検してください。  
(必要に応じて再防錆処置や、部品交換等を実施してください。)

【室内ユニット】

部 品 名	素 材	標 準	防 食	表 面 処 理
パネル(前面・側面)	合金化溶融亜鉛メッキ鋼板	○	○	アクリル樹脂粉体焼付塗装
パネル(後面)	溶融亜鉛メッキ鋼板	○	○	クロメート被膜処理
空気側熱交換器	アルミニウム板(フィン部)	○	○	シリケート皮膜処理(標準処理済品) ○ アミノアルキド樹脂塗装
ヘッド・リフトろう付部	りん銅ろう	○	○	素地のまま ○ アミノアルキド樹脂塗装
分配器	黄銅	○	○	素地のまま ○ アミノアルキド樹脂塗装
配管ろう付部	りん銅ろう	○	○	素地のまま ○ エポキシ樹脂塗装
送風機(羽根)	ポリプロピレン樹脂 溶融亜鉛メッキ鋼板	○	○	素地のまま (*1) クロメート被膜処理 (*2)(*3)
送風機(ケーシング)	溶融亜鉛メッキ鋼板	○	○	クロメート被膜処理
トレンパン(冷却器用)	合金化溶融亜鉛メッキ鋼板	○	○	エポキシウレタン系エナメル樹脂 ノントールエポキシ樹脂塗装 (*1)(*2) ○ ポリエステル樹脂粉体焼付塗装 (*3)

注. 防食仕様のみ対応となります。

- \*1: 適用機種(標準仕様時) PFAV-P560CM-E以下, PFAV-P560(V)DM-E(1)以下  
PFAV-P670CM-E-F以下, PFAV-P670(V)DM-E(1)-F以下, PFAV-RP560CM-E以下  
PFAV-P560WCM-E以下, PFT-P250CM-E以下, PFT-P280DM-E(1)以下  
PFAV-P560DME3以下, PFAV-P670DME3-F以下, PFT-P280DME3以下  
(公共建築工事標準仕様及び準拠仕様時) PFAV-P280CM-E以下  
PFAV-P280(V)DM-E(1)以下, PFAV-P335CM-E-F以下, PFAV-P335(V)DM-E(1)-F以下  
PFAV-RP280CM-E以下, PFAV-P280WCM-E以下, PFT-P250CM-E以下, PFT-P280DM-E(1)以下  
PFAV-P280DME3以下, PFAV-P335DME3-F以下, PFT-P280DME3以下
- \*2: 適用機種(標準仕様時) PFAV-P670CM-E以上, PFAV-P670(V)DM-E(1)以上  
PFAV-P1000CM-E-F以上, PFAV-P1000(V)DM-E(1)-F以上, PFAV-RP670CM-E以上  
PFAV-P670WCM-E以上, PFT-P400CM-E以上, PFT-P450DM-E(1)以上  
PFT-P450DME3以上  
(公共建築工事標準仕様及び準拠仕様時) PFAV-P450CM-E以上  
PFAV-P450(V)DM-E(1)以上, PFAV-P530CM-E-F以上, PFAV-P530(V)DM-E(1)-F以上  
PFAV-RP450CM-E以上, PFAV-P450WCM-E以上, PFT-P400CM-E以上, PFT-P450DM-E(1)以上  
PFAV-P450DME3以上, PFAV-P530DME3-F以上, PFT-P450DME3以上
- \*3: 適用機種 PFAV-P\*\*\* (V)DMJ1(-F), PFAV-XP\*\*\* (V)DMJ

三菱電機株式会社	WYNB0-6146	作成日: 2007-06-07	副番: N
----------	------------	-----------------	-------