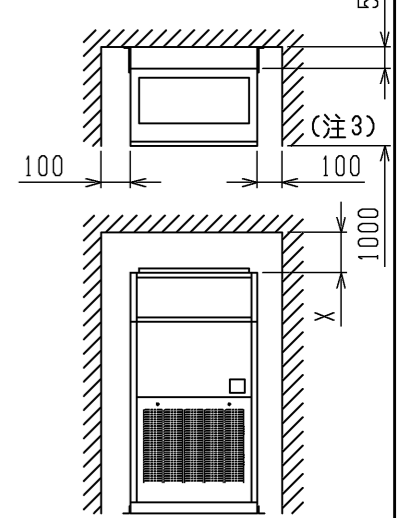
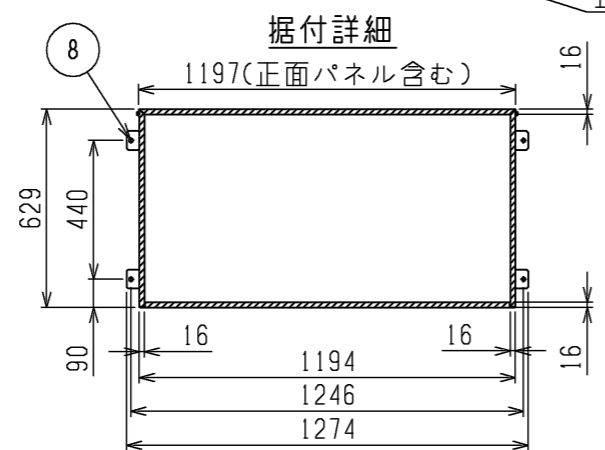


通風・サービススペース
通常最低限必要な寸法を示します。



X寸法は、ダクト設置に必要なスペースを確保してください。
配管・配線等の据付工事のスペースは別途確保してください。



据付け時に受ける必要がある部分を で示しています。

1. 伝送線と電圧200V以上の配線は必ず分けた経路としてください。
2. 設置する部屋の気密性が高い場合、室内が負圧となり、部屋の扉が開かない等の問題が発生する場合がありますので、室内が負圧にならないような通気孔等を設けてください。
3. 熱交換器の交換など重サービス時にはユニットの移動が必要となります。
ユニットの移動ができない場合は両側面に500mmのスペースを確保して施工してください。
4. 標準仕様のドレン穴は左取出しとなっています。
ドレンパンの向きを変更して右取出しにすることができます。

| NO. | 名称 | NO. | 名称 |
|-----|----------------------------|-----|---|
| 1 | 冷媒配管<ガス>・・・φ28.58ろう付 | 8 | 基礎ボルト穴・・・4-φ12 |
| 2 | 冷媒配管<液>・・・φ12.7ろう付 | 9 | 蒸気・温水ヒーター配管穴(蒸気入口・温水出口)・・・φ52ノックアウト穴(接続サイズ:Rc1/2) |
| 3 | ドレン穴・・・Rp1 | 10 | 蒸気・温水ヒーター配管穴(蒸気出口・温水入口)・・・φ52ノックアウト穴(接続サイズ:Rc1/2) |
| 4 | 装置電源穴・・・φ52ノックアウト穴 | 11 | 遠方操作キット配線穴・・・φ43ノックアウト穴 |
| 5 | 電線穴・・・φ37ノックアウト穴 | 12 | 加湿器配管穴・・・φ27ノックアウト穴(ペーパーパン:R1/2, 蒸気スプレー:Rc1/2) |
| 6 | 室内外連絡線穴, 伝送線穴・・・φ27ノックアウト穴 | 13 | 加湿器配管穴・・・φ27ノックアウト穴(水スプレー:R1/2) |
| 7 | アース端子(制御箱内に設置)・・・M5ねじ | 14 | 加湿器配線穴・・・φ27ノックアウト穴(ペーパーパン, 水スプレー, 蒸気スプレー) |

本図面の所有権は三菱電機株式会社にある。
THIS DOCUMENT IS THE PROPERTY OF MITSUBISHI ELECTRIC CORPORATION.

| | | | |
|--|----------------|-----------------|---|
| DIMENSIONS ARE IN MILLIMETERS R 度 SCALE DO NOT SCALE | 作成日付 ISSUED | 改定日付 REVISED | TITLE 床置ダクト形室内ユニット外形図 PFAV-P450DMJ3 |
| | 2024/06/10 | | |
| 三菱電機株式会社 | | | DWG.NO. W KP94C21H REV. * PAGE 1/1 |