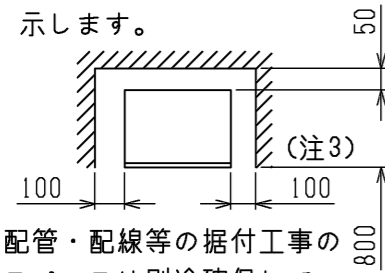
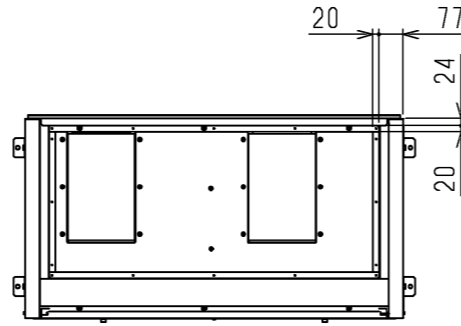


通風・サービススペース

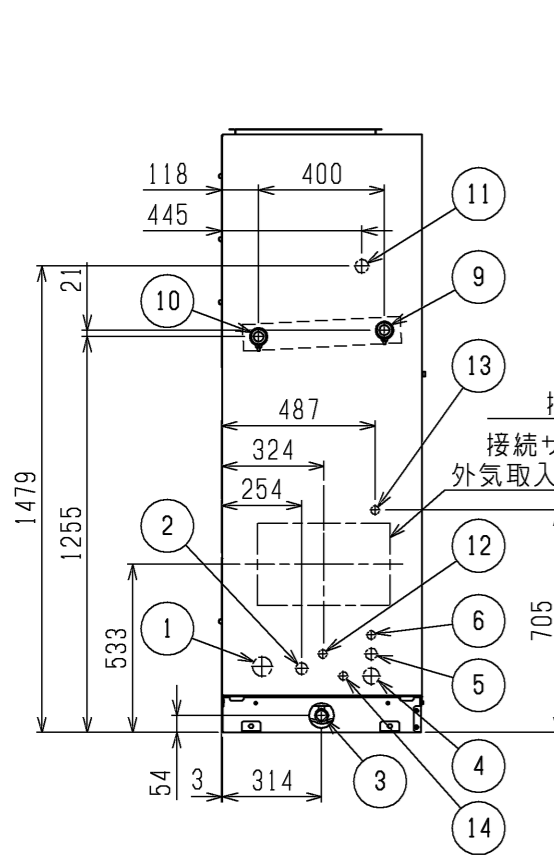
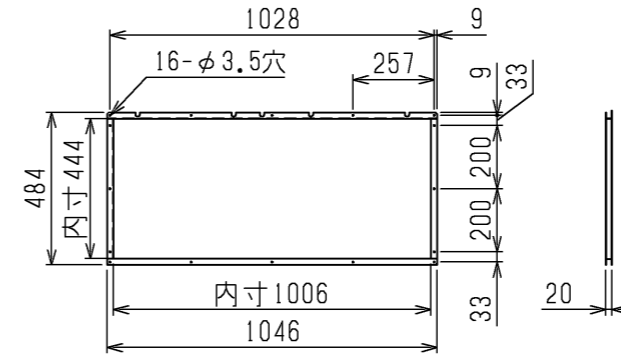
通常最低限必要な寸法を示します。



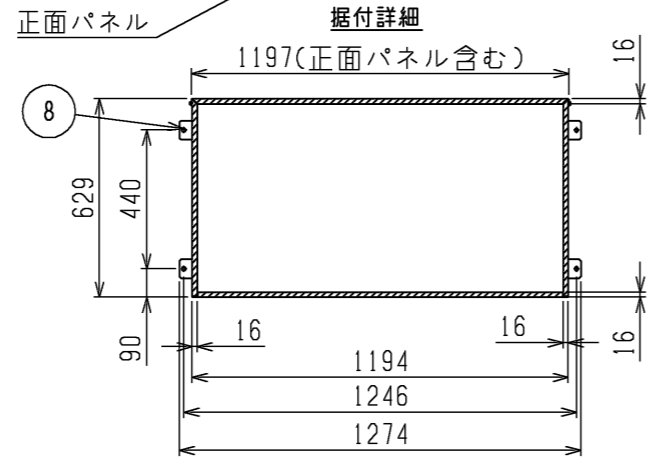
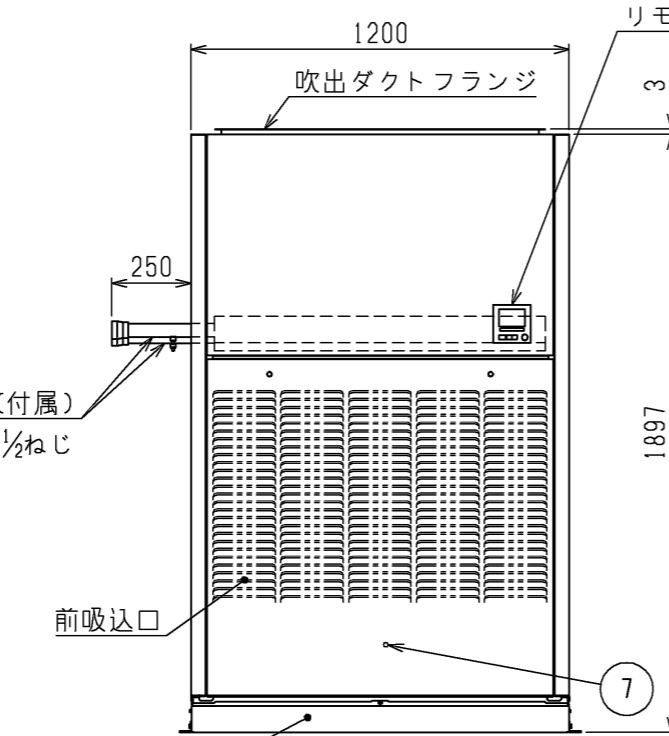
配管・配線等の据付工事のスペースは別途確保してください。



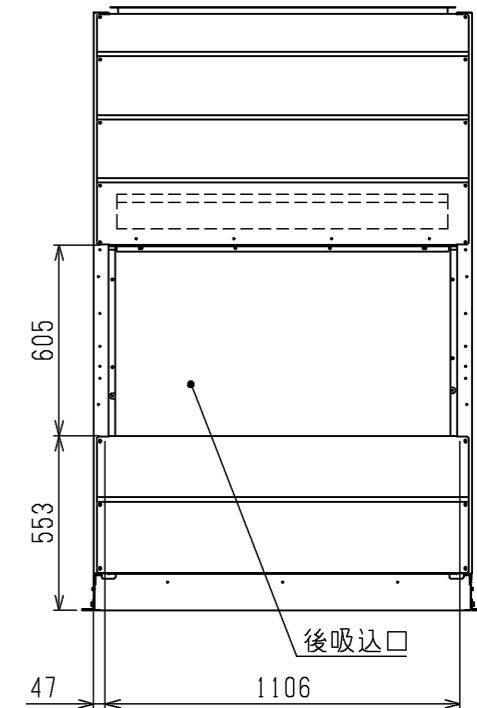
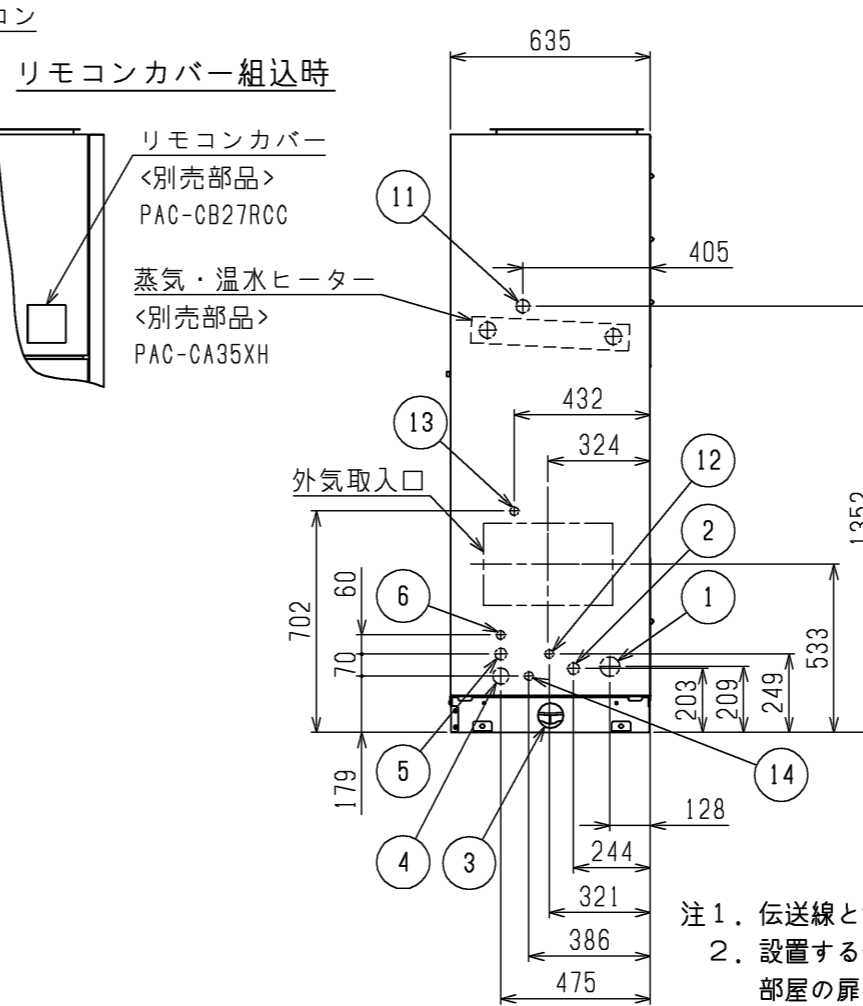
吹出ダクトフランジ



接続パイプ(付属)
接続サイズ: Rc1 1/2ねじ
外気取入口



据付け時に受ける必要がある部分を で示しています。



- 注1. 伝送線と電圧200V以上の配線は必ず分けた経路としてください。
 注2. 設置する部屋の気密性が高い場合、室内が負圧となり、部屋の扉が開かない等の問題が発生する場合がありますので、室内が負圧にならないような通気孔等を設けてください。
 注3. 熱交換器の交換など重サービス時にはユニットの移動が必要となります。ユニットの移動ができない場合は両側面に500mmのスペースを確保して施工してください。
 注4. 標準仕様のドレン穴は左取出しとなっています。ドレンパンの向きを変更して右取出しにすることができます。
 注5. 本図は蒸気・温水ヒーターが左配管の場合を示します。右配管の場合は反対勝手となります。

NO.	名称	NO.	名称
1	冷媒配管<ガス>...φ28,58ろう付	8	基礎ボルト穴...4-φ12
2	冷媒配管<液>...φ12,7ろう付	9	加熱器配管穴(蒸気入口・温水出口)
3	ドレン穴...Rp1	10	加熱器配管穴(蒸気出口・温水入口)
4	装置電源穴...φ52ノックアウト穴	11	遠方操作キット 配線穴...φ43ノックアウト穴
5	電線穴...φ37ノックアウト穴	12	加湿器配管穴...φ27ノックアウト穴(ペーパーパン:R1/2, 蒸気スプレー:Rc1/2)
6	室内外連絡線穴, 伝送線穴...φ27ノックアウト穴	13	加湿器配管穴...φ27ノックアウト穴(水スプレー:R1/2)
7	アース端子(制御箱内に設置)...M5ねじ	14	加湿器配線穴...φ27ノックアウト穴(ペーパーパン, 水スプレー, 蒸気スプレー)

本図面の所有権は三菱電機株式会社にある。
THIS DOCUMENT IS THE PROPERTY OF MITSUBISHI ELECTRIC CORPORATION.

蒸気・温水ヒーター組込
(蒸気配管左仕様)

 DIMENSIONS ARE IN MILLIMETERS R 度 SCALE DO NOT SCALE	作成日付 ISSUED	改定日付 REVISED	TITLE 床置ダクト形室内ユニット外形図 PFAV-P450DMJ3	
	2024/06/17		DWG.NO. W KP94C1Z1	REV. * PAGE 1/1
三菱電機株式会社				