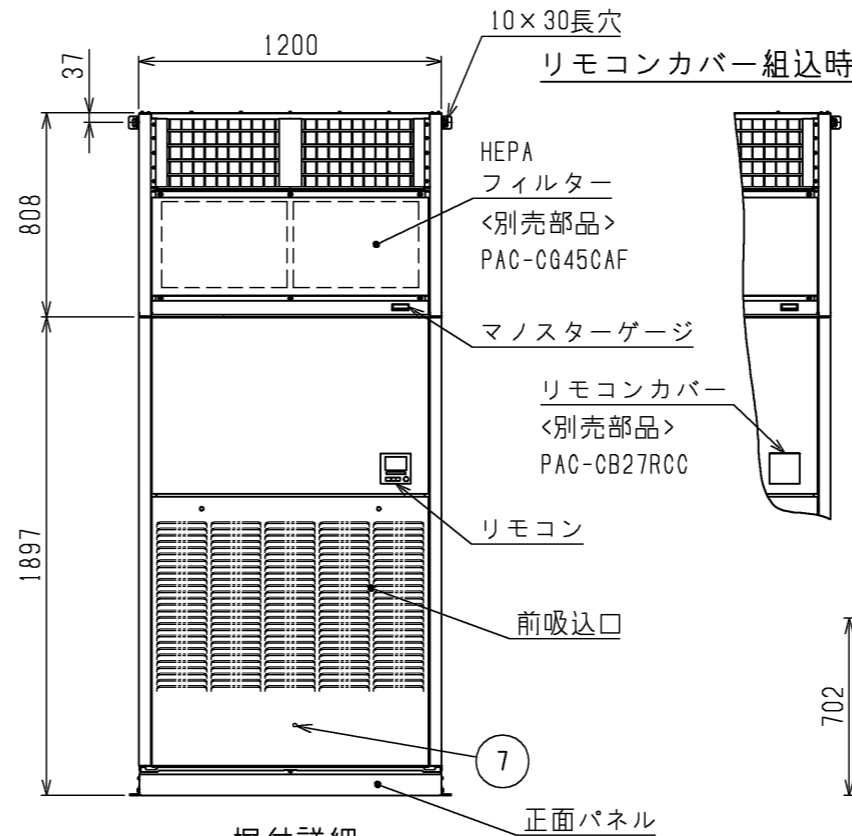
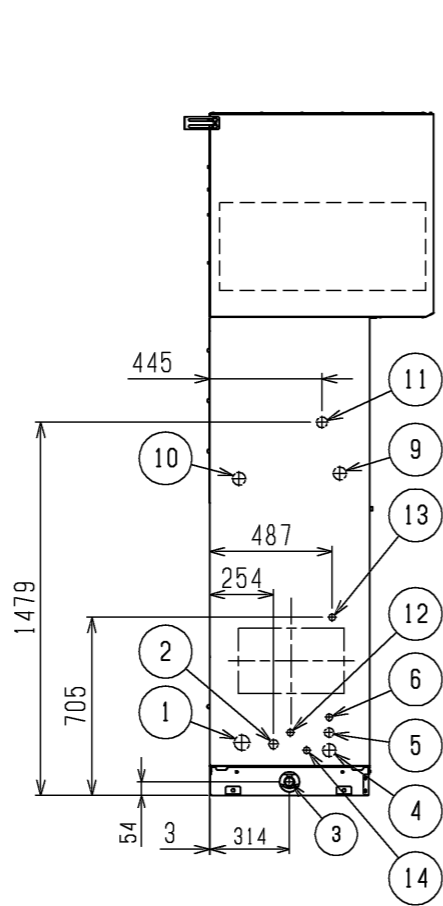
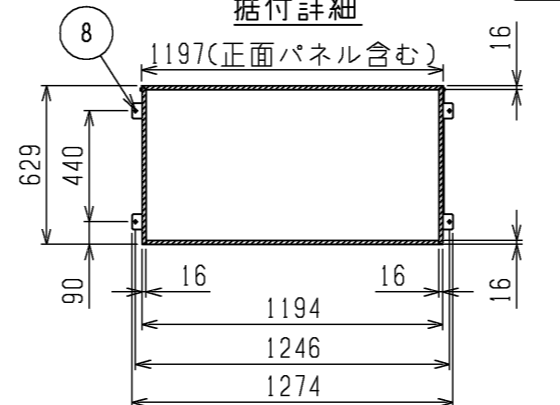


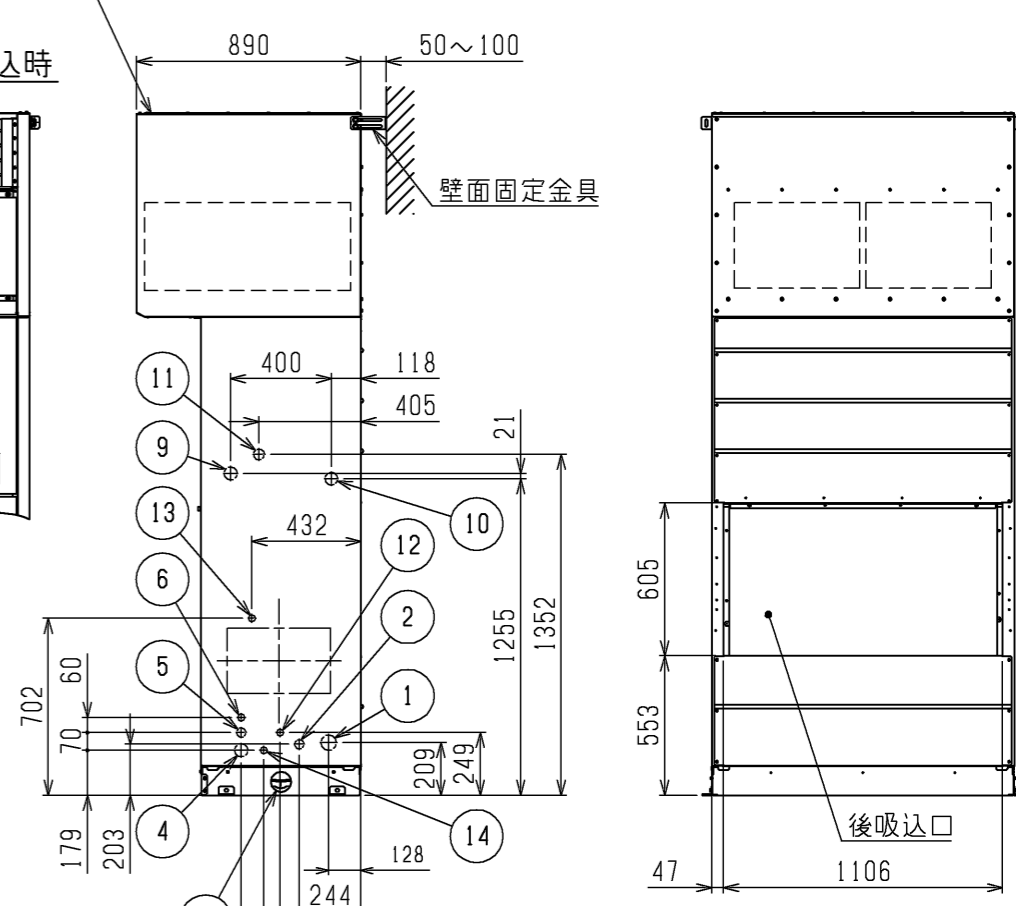
HEPA
フィルター用ボックス
<別売部品>
PAC-CG55CLB



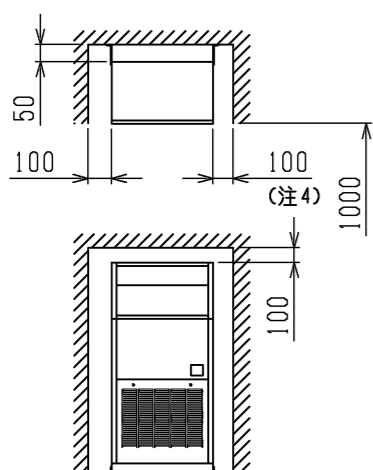
据付詳細



据付け時に受ける必要がある部分を で示しています。



通風・サービススペース
通常最低限必要な寸法を示します。



配管・配線等の据付工事のスペースは
別途確保してください。

1. 伝送線と電圧200V以上の配線は必ず分けた経路としてください。
2. HEPAフィルター用ユニットを組込んだ場合、外気取入れはできません。
3. 熱交換器の交換など重サービス時にはユニットの移動が必要となります。
ユニットの移動ができない場合は両側面に500mmのスペースを確保して施工してください。
4. 標準仕様のドレン穴は左取出しとなっています。
ドレンパンの向きを変更して右取出しにすることができます。

| | | |
|----------------|------|-------------------|
| HEPAフィルター | 形名 | PAC-CG45CAF |
| | 集塵効率 | D.O.P<0.3μ>99.97% |
| | 質量 | 14.5kg×2 |
| HEPAフィルター用ボックス | 質量 | 100kg |

*集塵効率はHEPAフィルター単体の集塵効率を示します。

| NO. | 名称 | NO. | 名称 |
|-----|----------------------------|-----|---|
| 1 | 冷媒配管<ガス>・・・φ28,58ろう付 | 8 | 基礎ボルト穴・・・4-φ12 |
| 2 | 冷媒配管<液>・・・φ12,7ろう付 | 9 | 蒸気・温水ヒーター配管穴(蒸気入口・温水出口)・・・φ52ロックアウト穴(接続サイズ:Rc1 1/2) |
| 3 | ドレン穴・・・Rp1 | 10 | 蒸気・温水ヒーター配管穴(蒸気出口・温水入口)・・・φ52ロックアウト穴(接続サイズ:Rc1 1/2) |
| 4 | 装置電源穴・・・φ52ロックアウト穴 | 11 | 遠方操作キット 配線穴・・・φ43ロックアウト穴 |
| 5 | 電線穴・・・φ37ロックアウト穴 | 12 | 加湿器配管穴・・・φ27ロックアウト穴(ペーパーバン:R1/2, 蒸気スプレー:Rc1/2) |
| 6 | 室内外連絡線穴, 伝送線穴・・・φ27ロックアウト穴 | 13 | 加湿器配管穴・・・φ27ロックアウト穴(水スプレー:R1/2) |
| 7 | アース端子(制御箱内に設置)・・・M5ねじ | 14 | 加湿器配線穴・・・φ27ロックアウト穴(ペーパーバン, 水スプレー, 蒸気スプレー) |

本図面の所有権は三菱電機株式会社にある。
THIS DOCUMENT IS THE PROPERTY OF MITSUBISHI ELECTRIC CORPORATION.

HEPAフィルター用
ボックス組込

| | | | |
|--|----------------|-----------------|---|
| DIMENSIONS ARE IN MILLIMETERS R 度 SCALE DO NOT SCALE | 作成日付 ISSUED | 改定日付 REVISED | TITLE 床置ダクト形室内ユニット外形図 PFAV-P450DMJ3 |
| | 2024/5/24 | | |
| 三菱電機株式会社 | | | DWG.NO. W KP94C21M |
| | | | REV. * |
| | | | PAGE 1/1 |