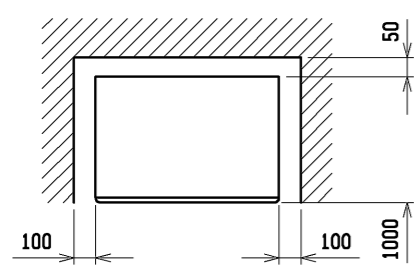
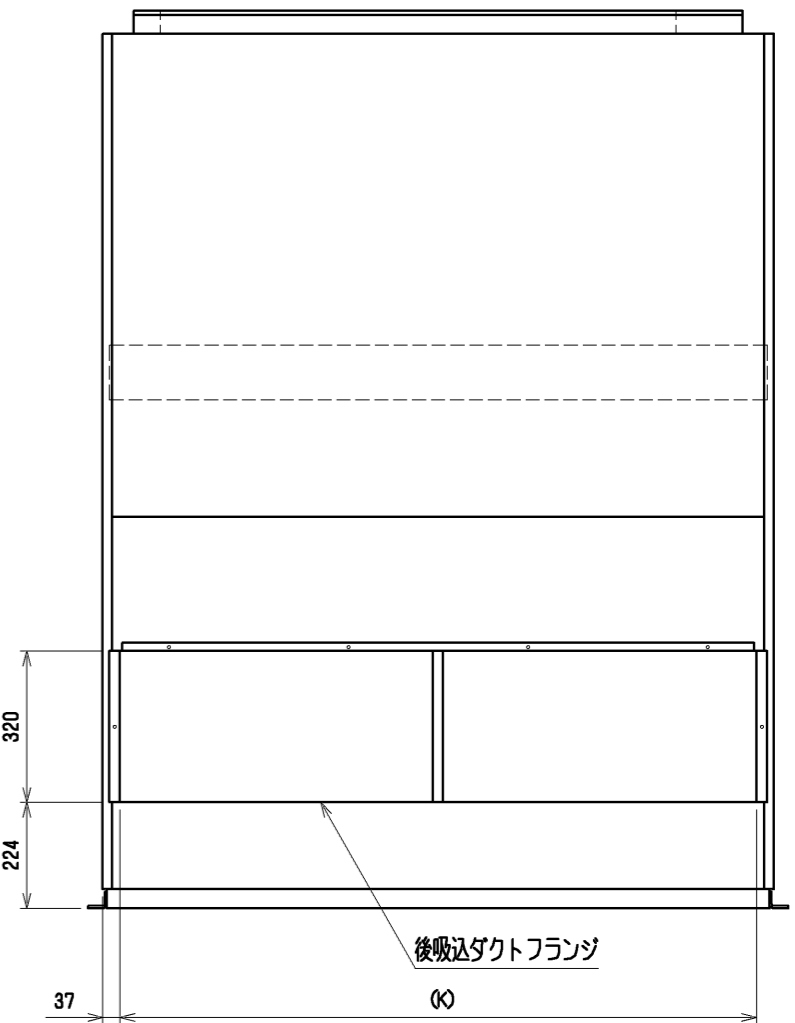
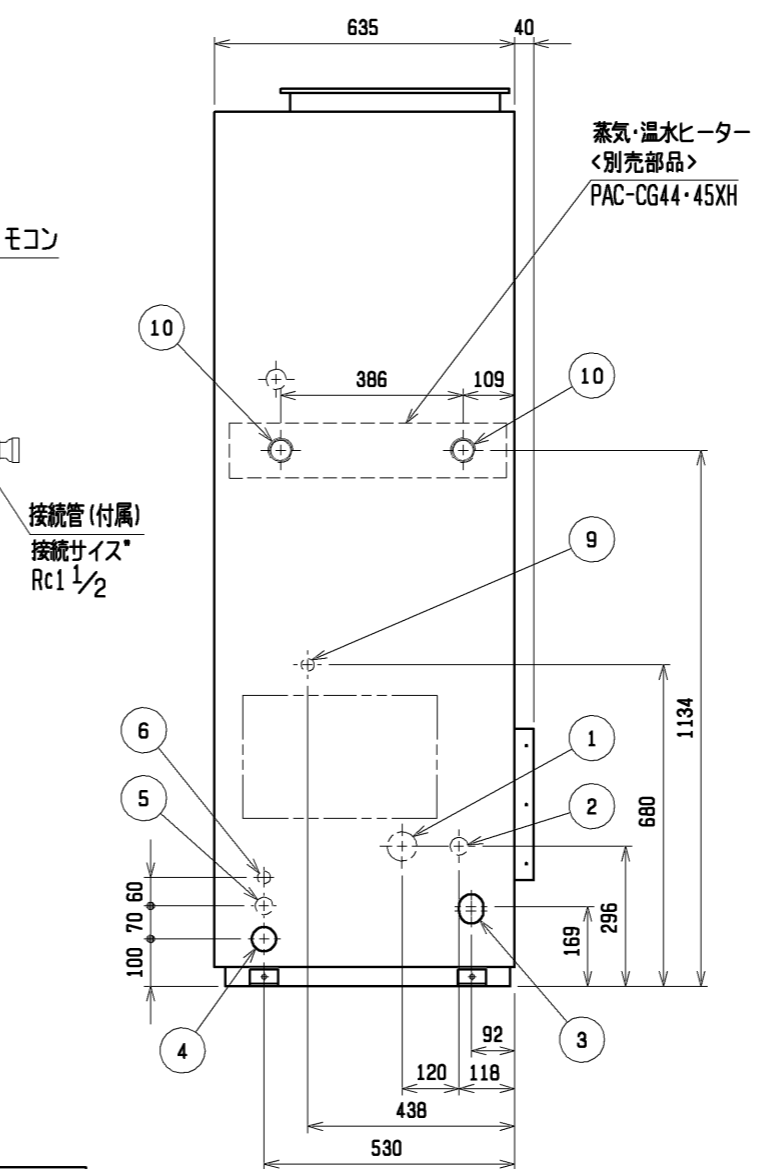
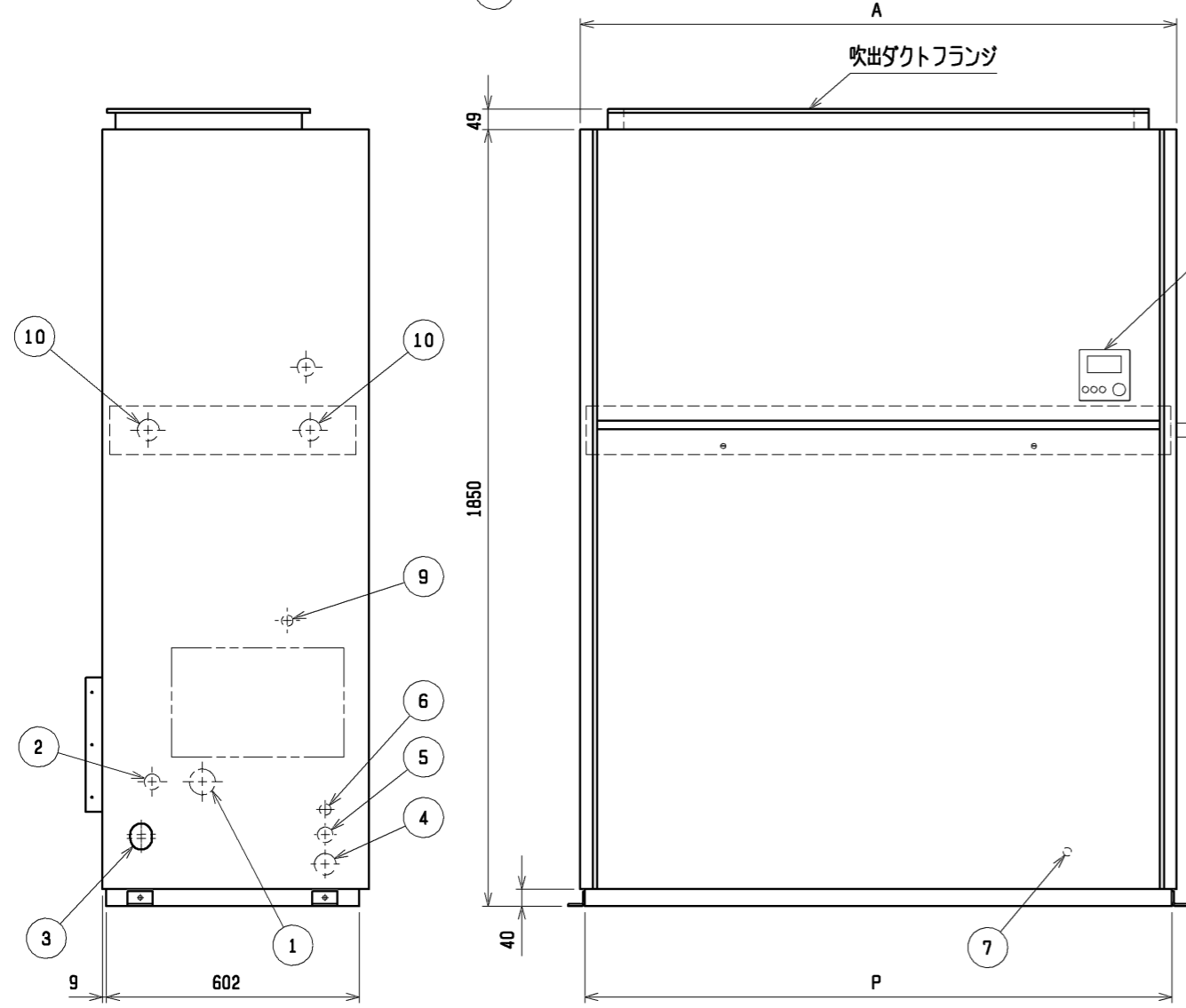
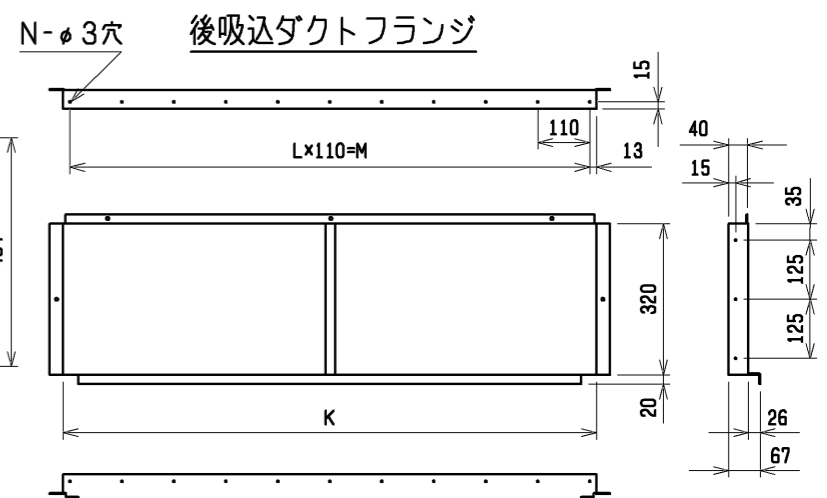
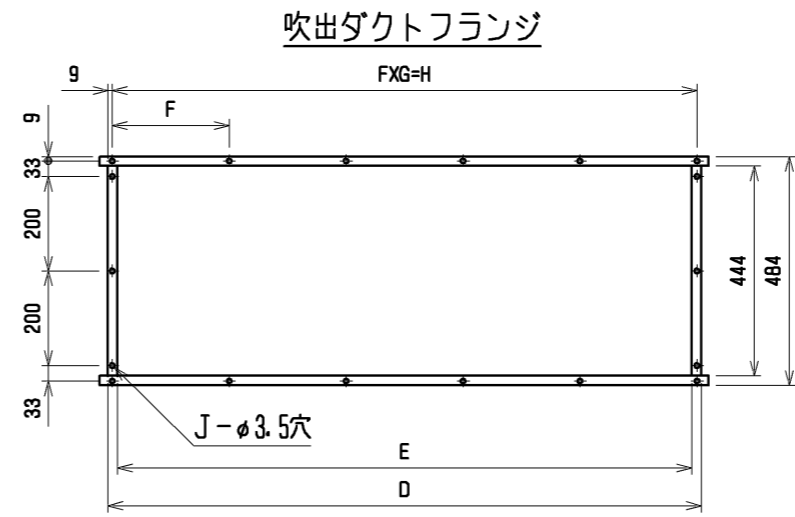
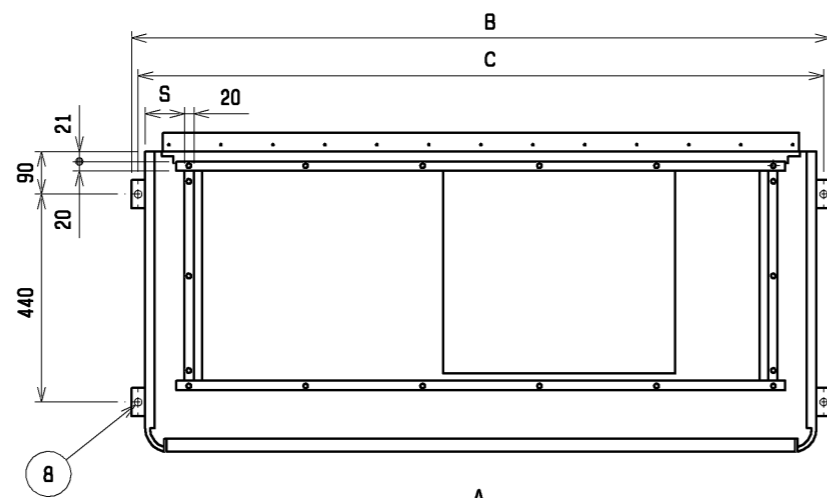


通風・サービススペース
通常最低限必要な寸法を示します。



配管・配線等の据付工事のスペースは別途確保してください。



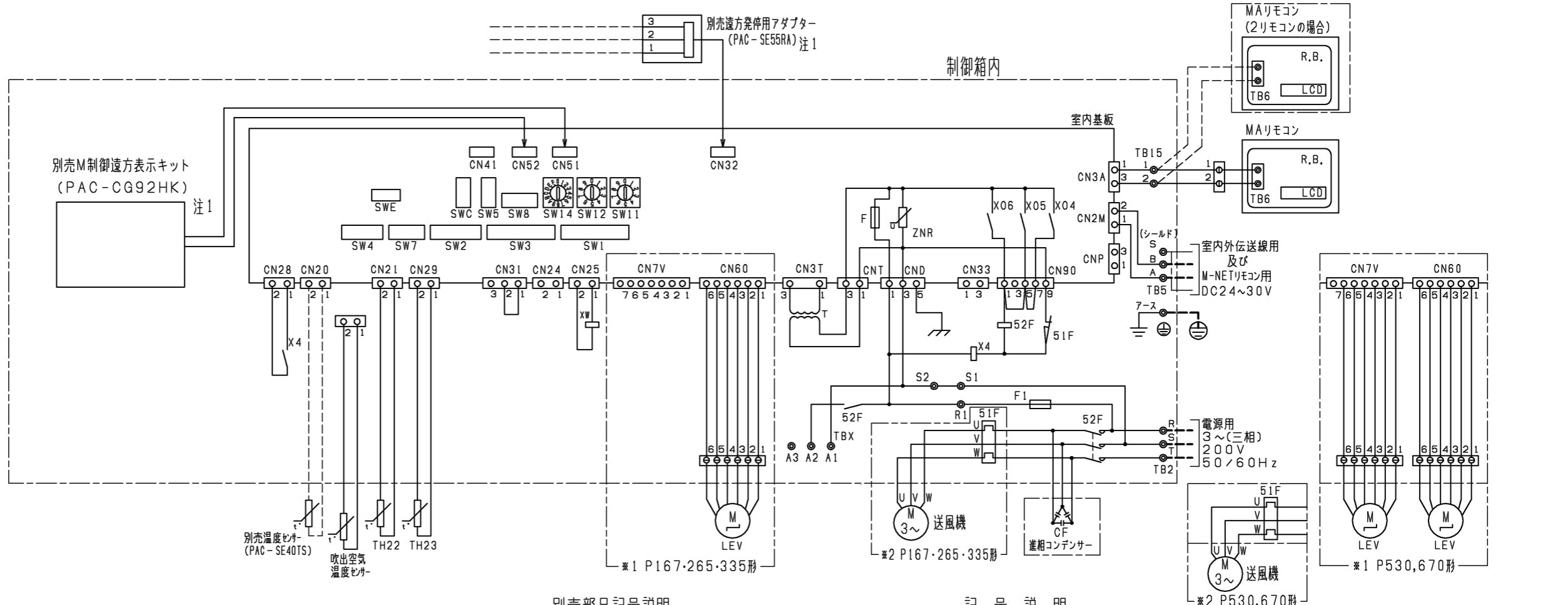
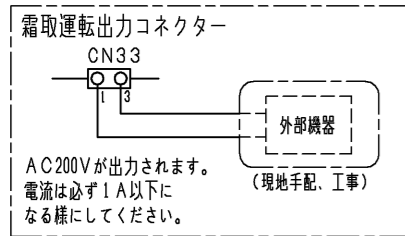
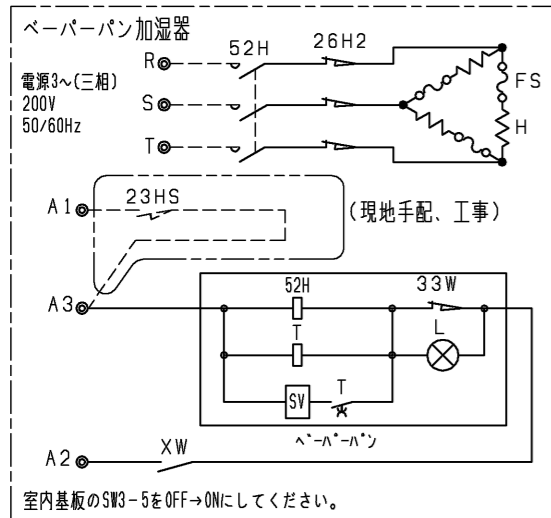
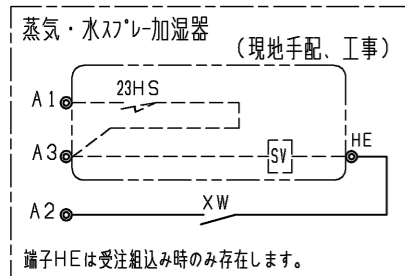
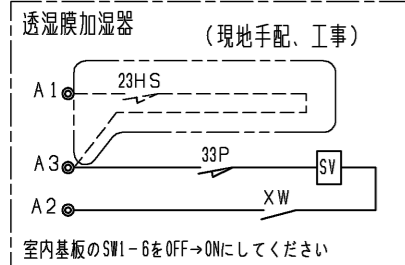
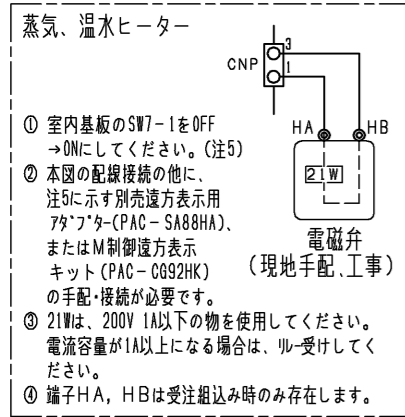
No.	名称	No.	名称
1	冷媒配管<ガス>...φ28.58 ろう付	6	室内外連絡線穴, 伝送線穴・φ27ノックアウト穴
2	冷媒配管<液>...φQ ろう付	7	アース端子(制御箱内に設置)...5ねじ
3	ドレン穴...Rc1 1/4	8	基礎ボルト穴...4-φ12
4	装置電源穴...φ52 パネル<右>貫通穴<左>ノックアウト穴	9	加湿器配管穴...φ27ノックアウト穴
5	電線穴...φ37ノックアウト穴	10	加熱器配管穴(蒸気・温水)

注1. 伝送線と電圧200V以上の配線は必ず分けた経路としてください。
 注2. 本図は加熱器が右配管の場合を示します。左配管の場合は反対勝手となります。
 注3. 設置する部屋の気密性が高い場合、室内が負圧となり、部屋の扉が開かない等の問題が発生する場合がありますので、室内が負圧にならないような通気孔等を設けてください。

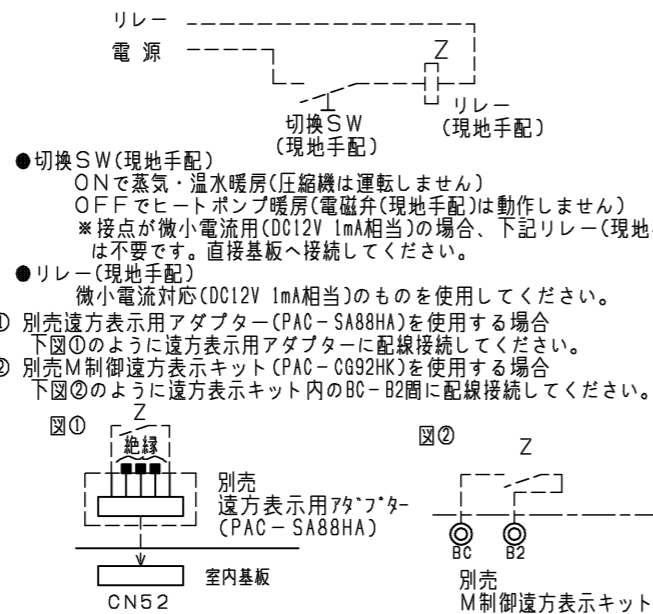
蒸気・温水ヒーター組込

	A	B	C	D	E	F	G	H	J	K	L	M	N	P	Q	S
PFAV-P530(V)DM-E(1)-F	1200	1258	1230	1046	1006	257	4	1028	16	1126	10	1100	28	1178	12.7	72
PFAV-P670(V)DM-E(1)-F	1420	1478	1450	1253	1213	247	5	1235	18	1346	12	1320	32	1398	15.88	83.5

	作成日付 ISSUED	改定日付 REVISED	TITLE
	11-07-18	14-10-27	床置ダクト形 室内ユニット外形図 PFAV-P530, 670(V)DM-E(1)-F
SCALE NTS	三菱電機株式会社		DRW. NO. WKP94R867 REV. B PAGE 1/1



- 注1. 遠方発停用アダプター、M制御遠方表示キットの接続要領は、標準電気配線図をご参照ください。
2. 本ユニットは受注要求仕様により、本図に示す電気回路(該当する部分のみ)を組み込んでいます。
3. 透湿膜加湿器、蒸気・水スプレー加湿器、ペーパーパン加湿器は23HS(湿度調節器)を使用しない場合、端子台のA1とA3を短絡してください。
4. 電源には必ず漏電遮断器を設けてください。
5. 蒸気・温水ヒーターは、ヒートポンプ暖房または蒸気・温水による暖房の切替運転になります。
※ヒートポンプ暖房と蒸気・温水暖房を同時に運転することはできません。
下記要領に従って、SW設定、配線接続してください。
1) SW7-1をONに設定してください。
2) 下図のように切替SW、リレーを設けてください。(現地手配)



- ※ヒートポンプ暖房/蒸気・温水暖房の切替入力と、室内ユニットから出力信号(運転、異常、冷房、暖房、送風)を併用する場合は、図②に示すように、別売M制御遠方表示キット(PAC-CG92HK)をご使用ください。
この場合、遠方表示用アダプター(PAC-SA88HA)を用いた図①の接続は不要です。
3) 冷房運転時は上記切替SW(現地手配)を必ずOFFにしてください。
ONの状態では圧縮機が運転しません。
6. 本図は主要部品組込時の配線図を示します。
標準のみの電気配線接続は、標準の電気配線図を参照してください。

別売部品記号説明

別売部品	記号	名称	備考
蒸気・温水ヒーター	21W	電磁弁	現地手配
透湿膜加湿器	23HS	湿度調節器	現地手配
	33P	フロートスイッチ	別売付属
	SV	電磁弁	別売付属
	XW	補助継電器	別売付属
蒸気スプレー加湿器	23HS	湿度調節器	現地手配
	SV	電磁弁	現地手配
	XW	補助継電器	別売付属
水スプレー加湿器	23HS	湿度調節器	現地手配
	SV	電磁弁	現地手配
	XW	補助継電器	受注対応
ペーパーパン加湿器	52H	電磁接触器	別売付属
	26H2	サーマルカットアウト	別売付属
	FS	温度ヒューズ	別売付属
	H	シーズヒーター	別売付属
	23HS	湿度調節器	現地手配
	T	タイマー	別売付属
	SV	電磁弁	別売付属
	L	断水ランプ	別売付属
	33W	断水スイッチ	別売付属
	XW	補助継電器	別売付属
進相コンデンサー	CF	進相コンデンサー	別売付属
MAリモコン		製品本体記号説明 参照	

記号説明

記号	名称	記号	名称
M	送風機用電動機	CN33	コネクタ(霜取運転時出力)
R.B.	リモートコントローラーボード	CN28	コネクタ(ファン異常)
LCD	液晶表示器	TH22	配管温度検出用サーミスター(液)
TB6	端子台(室内ユニット接続)	TH23	配管温度検出用サーミスター(ガス)
TB2	電源端子台	TH24	外気温度検出用サーミスター
TB5	伝送端子台	TBX	別売接続用端子台
TB15	MAリモコン用端子台	X4	補助継電器(送風機用)
F	ヒューズ<6.3A>	SW11	スイッチ(アドレス設定用1の位)
ZNR	バリスター	SW12	スイッチ(アドレス設定用10の位)
T	電源トランス	SW14	スイッチ(分岐口No.ベアNo.設定用)
LEV	電子式リニア膨張弁	SW7	スイッチ(機種設定)
52F	補助継電器(送風機用)	SW1	スイッチ(機能切替)
51F	熱動過電流継電器	SW2	スイッチ(能力設定)
F1	ヒューズ<10A>	SW3	スイッチ(機能切替)
CN32	コネクタ(遠方切替)	SW4	スイッチ(機種設定)
CN41	コネクタ(HA入力)	SW5	スイッチ(4段階デマンド切替用)
CN51	コネクタ(集中管理)	SW8	スイッチ(試運転用)
CN52	コネクタ(遠方表示)	SWC	スイッチ(機能切替)
CN25	コネクタ(加湿器)	SWE	スイッチ(ファン試運転用)
CNP	コネクタ(暖房ヒーター用)		

本図面の所有権は三菱電機株式会社にある。
THIS DOCUMENT IS THE PROPERTY OF MITSUBISHI ELECTRIC CORPORATION.

<p>DIMENSIONS ARE IN MILLIMETERS</p> <p>R 度 SCALE</p> <p>DO NOT SCALE</p>	<p>作成日付 ISSUED</p> <p>2011-06-08</p>	<p>改定日付 REVISED</p> <p>2020-07-21</p>	<p>床置ダクト形室内ユニット</p> <p>主要部品組込電気配線図</p> <p>PFAV-P167DM-E-F</p> <p>PFAV-P265・335・530・670DM-E(1)-F</p>
	<p>三菱電機株式会社</p>		<p>DWG.NO.</p> <p>W KP94R777</p> <p>REV. C</p> <p>PAGE 1/1</p>