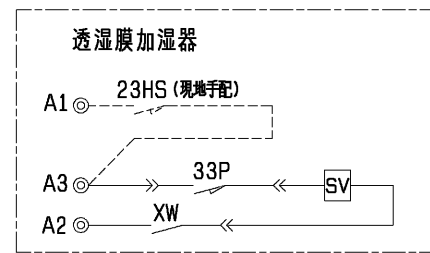


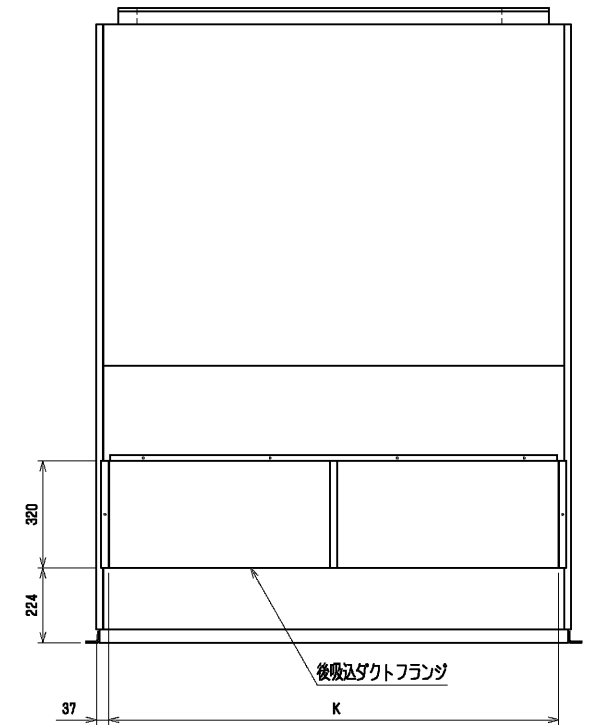
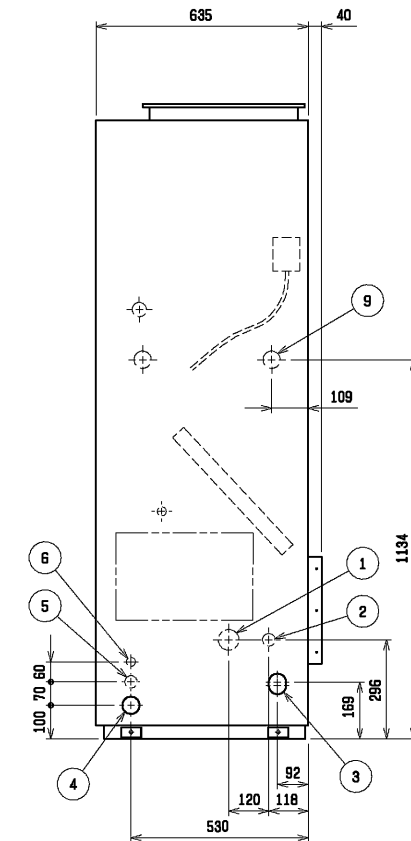
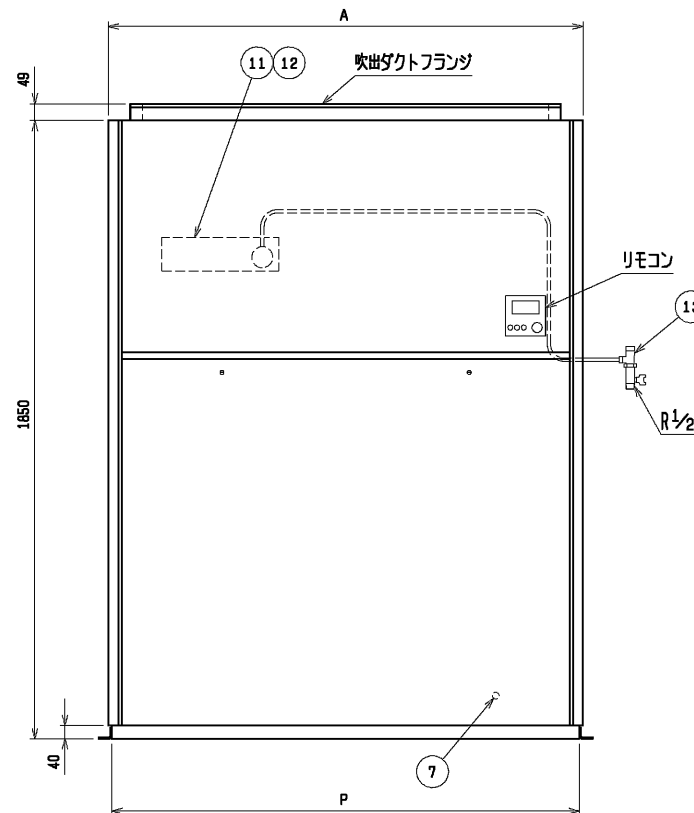
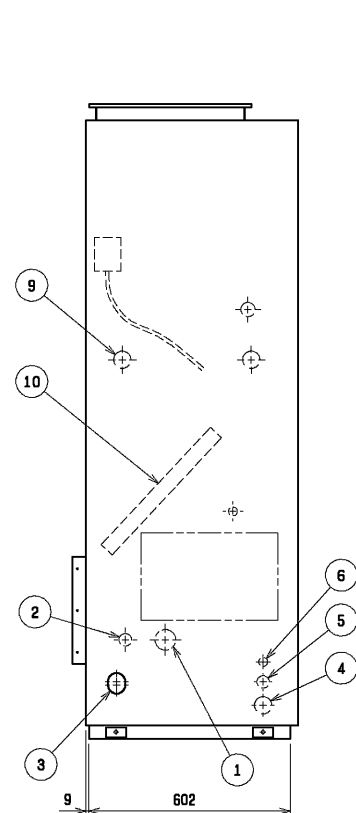
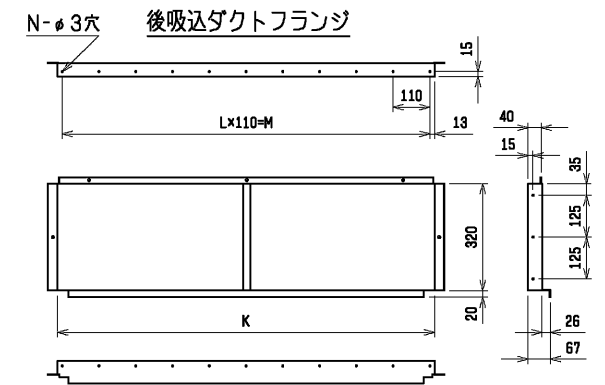
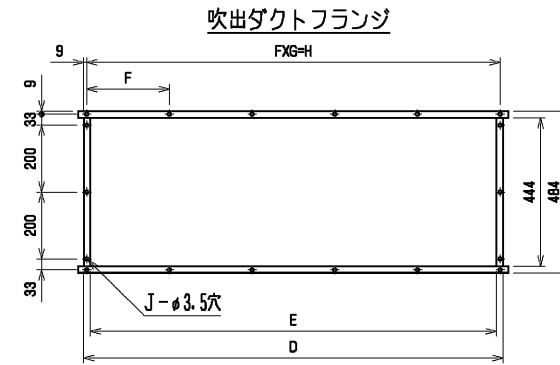
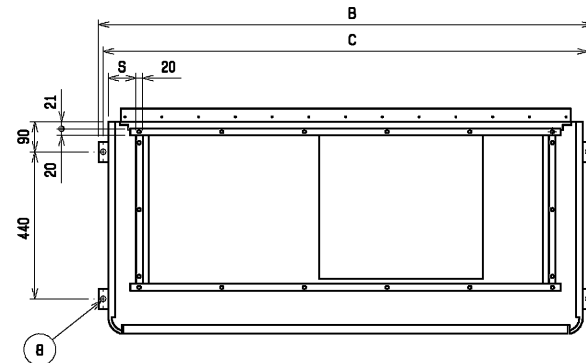
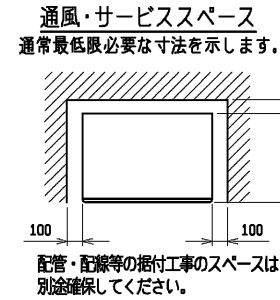
形名	適用機種	加湿エレメント 個数	T
PAC-CE39TF	PFAV-P530(V)DM-E(1)-F	2	458
PAC-CE40TF	PFAV-P670(V)DM-E(1)-F	2	568



23HS・・・湿度調節器（現地手配）
 33P・・・フロートスイッチ（給水用）
 SV・・・電磁弁（加湿給水用）
 XW・・・補助継電器

- 注1. --- は現地手配・工事区分を示します。
 — は別売部品に付属されていますので配線接続してください。
 2. 23HS（湿度調節器）を使用しない場合は、端子台のA1とA3を短絡してください。

透湿膜加湿器	
形名	P530用 PAC-CE39TF P670用 PAC-CE40TF
加湿量	6.0kg/h 8.6kg/h
消費電力	7/6W (50/60Hz)
水圧	19.6~686kPa
メンテナンス	<ul style="list-style-type: none"> 本エレメントに関しては軟水装置の設置は不要です。 加湿エレメントの寿命は一般の上水で5シーズンです。加湿能力の低下や加湿エレメントからの水漏れが確認されたら交換してください。5シーズンに満たないご使用期間であっても、一日の運転時間や供給水質などの影響によって劣化速度に差が生じますので、年1回以上必ず点検を実施してください。 水回路の周囲温度が0℃以下になると加湿器を設置しないでください。水回路の凍結により加湿器が損傷し、水漏れするおそれがあります。



- 注1. 伝送線と電圧200V以上の配線は必ず分けた経路としてください。
 2. 本図は加湿器右配管の場合を示します。左配管の場合は反対側となります。
 3. 設置する部屋の気密性が高い場合、室内が負圧となり、部屋の扉が開かない等の問題が発生する場合がありますので、室内が負圧にならないような通気孔等を設けてください。

No.	名称	No.	名称
1	冷媒配管<ガス>・・・φ28.58 ろう付	8	基礎ボルト穴・・・4-φ12
2	冷媒配管<液>・・・φ10 ろう付	9	透湿膜加湿器配管穴・・・φ52
3	ドレン穴・・・Rc1 1/4	10	加湿エレメント
4	装置電源穴・・・φ52 パネル<右>貫通穴<左>ロックアウト穴	11	加湿器給水タンク
5	電線穴・・・φ37ロックアウト穴	12	加湿器電磁弁
6	室内外連絡線穴、伝送線穴・・・φ27ロックアウト穴	13	給水バルブセット
7	アース端子（制御箱内に設置）・・・5ねじ		

	A	B	C	D	E	F	G	H	J	K	L	M	N	P	Q	S
PFAV-P530(V)DM-E(1)-F	1200	1258	1230	1046	1006	257	4	1028	16	1126	10	1100	28	1178	12.7	72
PFAV-P670(V)DM-E(1)-F	1420	1478	1450	1253	1213	247	5	1235	18	1346	12	1320	32	1398	15.88	83.5

透湿膜加湿器組込

作成日付 ISSUED	改定日付 REVISED	TITLE
11-07-18	14-09-30	床置ダクト形 室内ユニット外形図 PFAV-P530,670(V)DM-E(1)-F
SCALE NTS	三菱電機株式会社	DRW. NO. WKP94J171 REV. B PAGE 1/1

