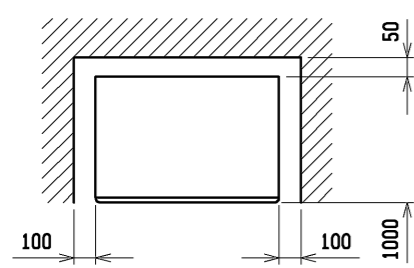
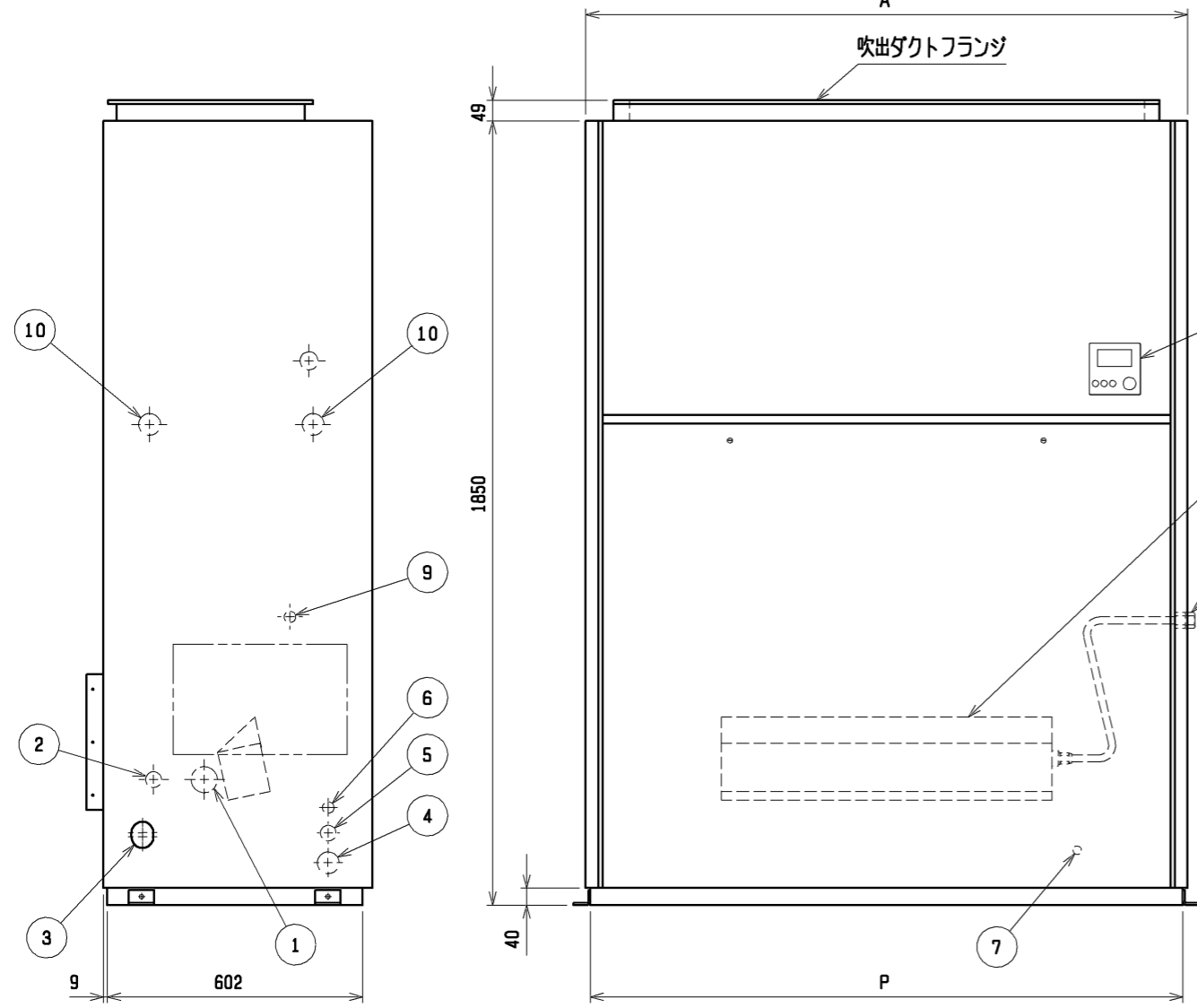
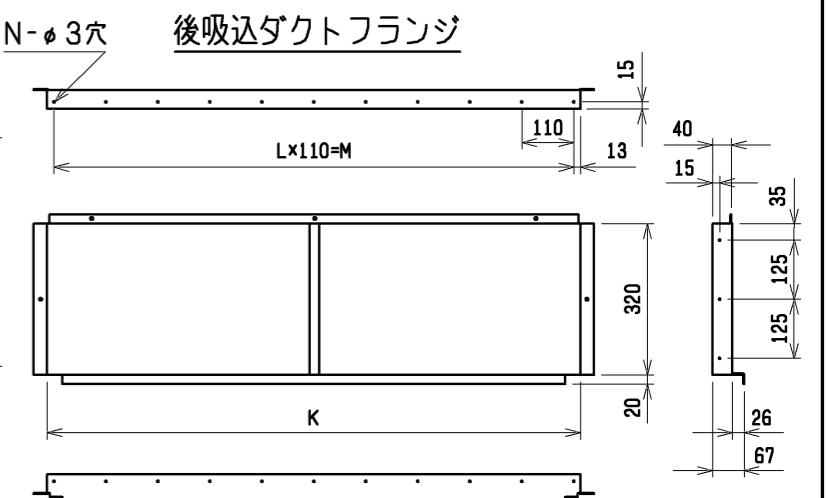
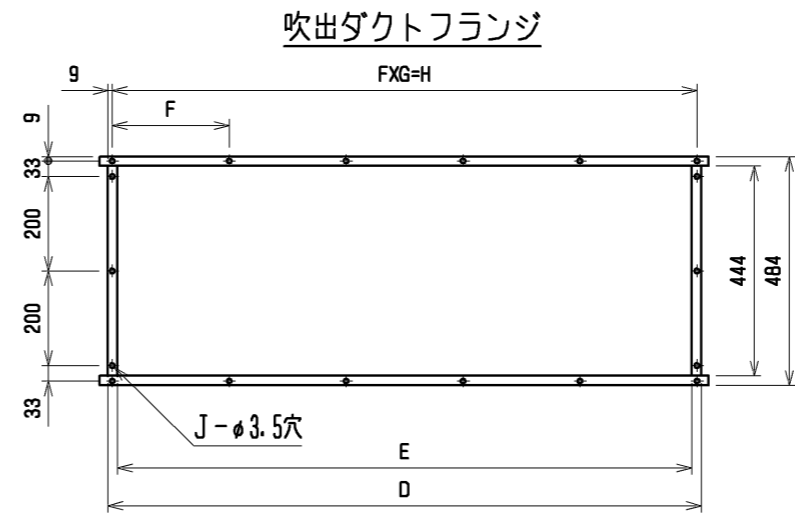
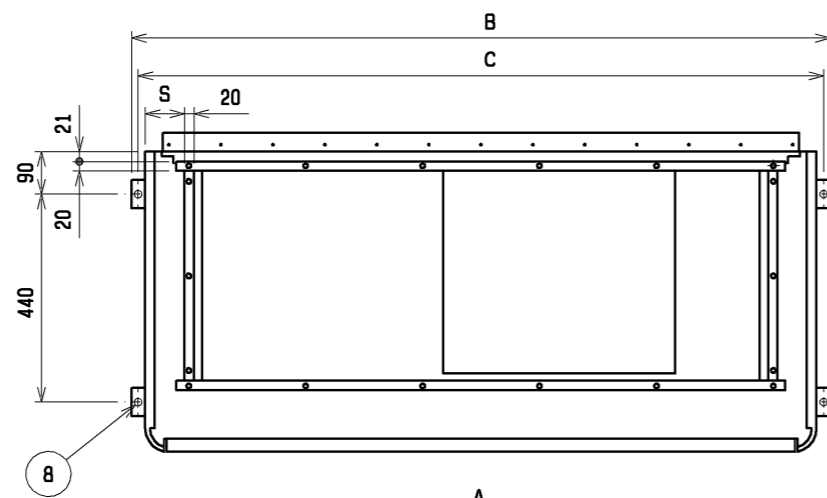


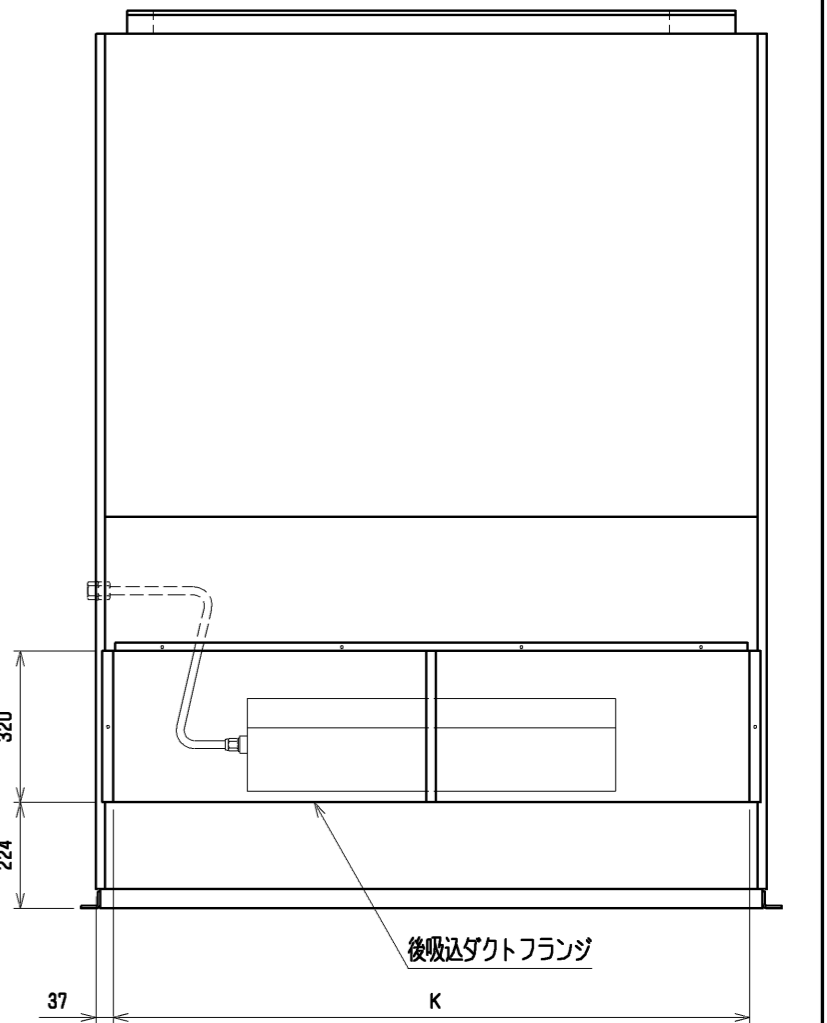
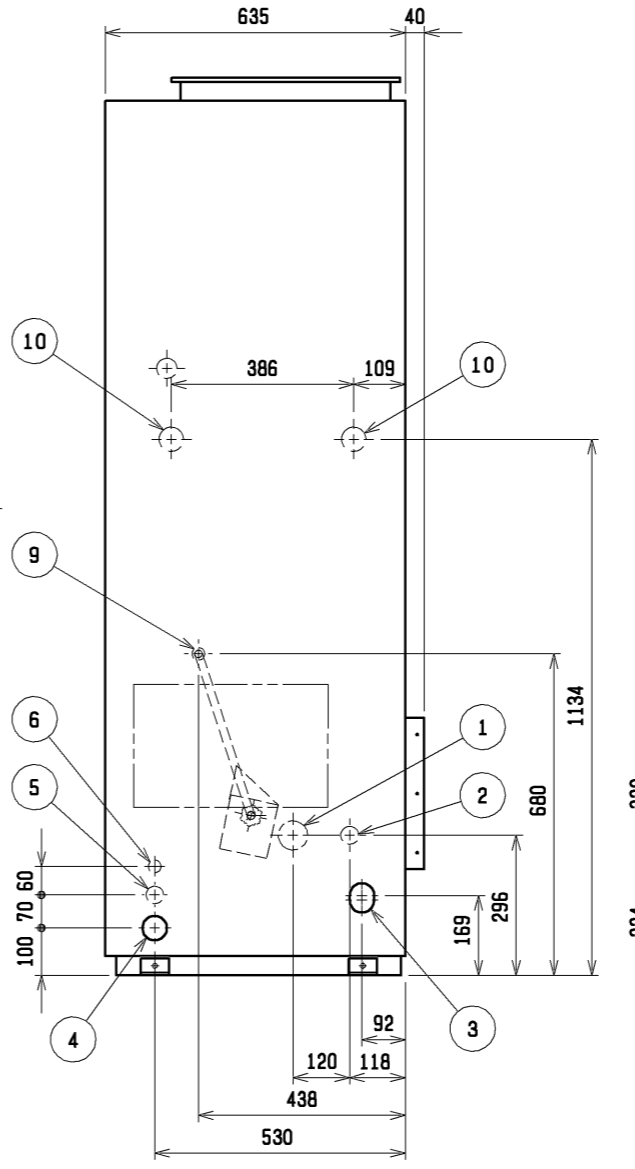
通風・サービススペース  
通常最低限必要な寸法を示します。



配管・配線等の据付工事のスペースは別途確保してください。



リモコン  
蒸気スプレー式加湿器  
<別売部品>  
PAC-CG09・10SS  
Rc 1/2



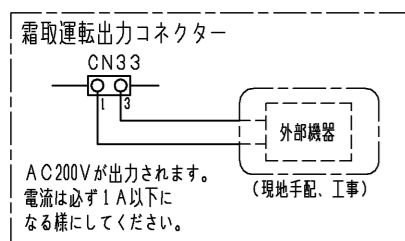
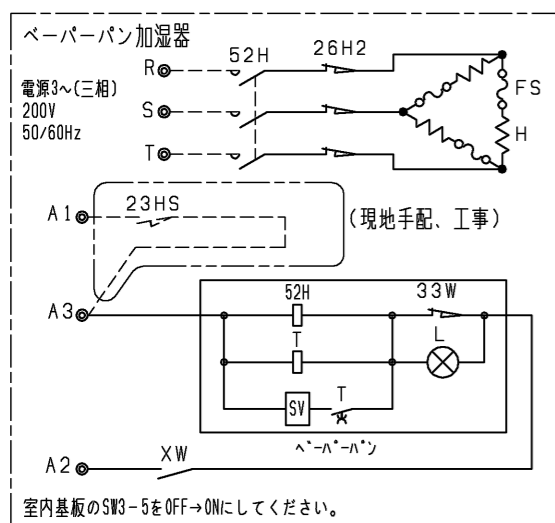
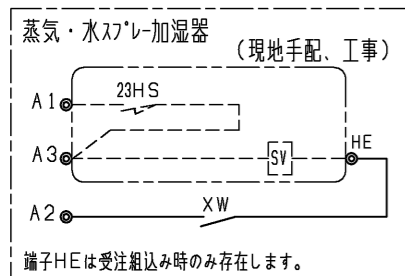
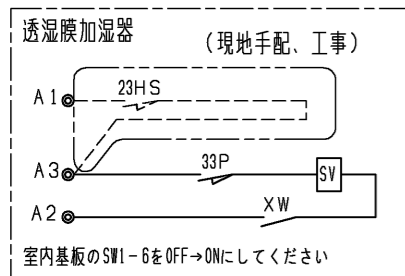
| No. | 名称                              | No. | 名称                                     |
|-----|---------------------------------|-----|--|
| 1   | 冷媒配管<ガス>...φ28.58 ろう付           | 6   | 室内外連絡線穴, 伝送線穴・φ27ノックアウト穴               |
| 2   | 冷媒配管<液>...φQ ろう付                | 7   | アース端子(制御箱内に設置)...5ねじ                   |
| 3   | ドレン穴...Rc1 1/4                  | 8   | 基礎ボルト穴...4-φ12                         |
| 4   | 装置電源穴...φ52 パネル<右>貫通穴<左>ノックアウト穴 | 9   | 加湿器配管穴...φ27                           |
| 5   | 電線穴...φ37ノックアウト穴                | 10  | 加熱器配管(蒸気・温水)・φ52ノックアウト穴:接続サイズ"Rc1 1/2" |

注1. 伝送線と電圧200V以上の配線は必ず分けた経路としてください。  
注2. 本図は加湿器が右配管の場合を示します。左配管の場合は反対勝手となります。  
注3. 設置する部屋の気密性が高い場合、室内が負圧となり、部屋の扉が開かない等の問題が発生する場合がありますので、室内が負圧にならないような通気孔等を設けてください。

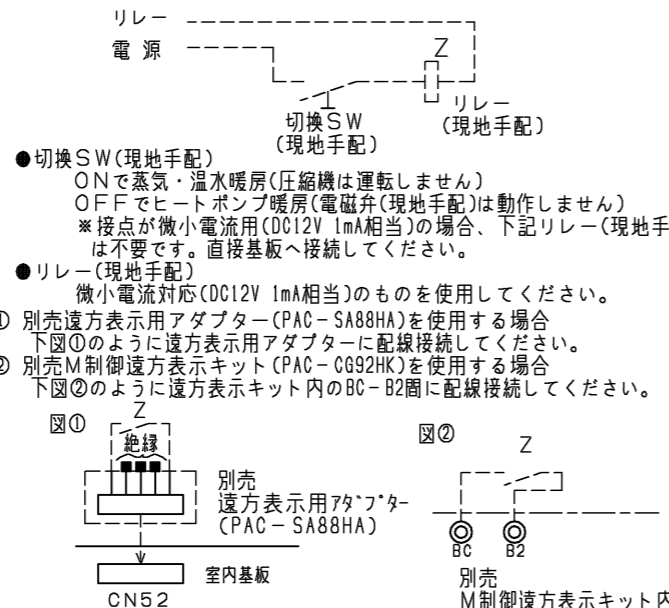
蒸気スプレー式加湿器組込

|                       | A    | B    | C    | D    | E    | F   | G | H    | J  | K    | L  | M    | N  | P    | Q     | S    |
|-----------------------|------|------|------|------|------|-----|---|------|----|------|----|------|----|------|-------|------|
| PFAV-P530(V)DM-E(1)-F | 1200 | 1258 | 1230 | 1046 | 1006 | 257 | 4 | 1028 | 16 | 1126 | 10 | 1100 | 28 | 1178 | 12.7  | 72   |
| PFAV-P670(V)DM-E(1)-F | 1420 | 1478 | 1450 | 1253 | 1213 | 247 | 5 | 1235 | 18 | 1346 | 12 | 1320 | 32 | 1398 | 15.88 | 83.5 |

|           |                |                 |  |      |      |
|-----------|----------------|-----------------|--|------|------|
|           | 作成日付<br>ISSUED | 改定日付<br>REVISED | TITLE  |      |      |
|           | 11-07-18       | 14-10-27        | 床置ダクト形 室内ユニット外形図<br>PFAV-P530, 670(V)DM-E(1)-F |      |      |
| SCALE NTS | 三菱電機株式会社       |                 | DRW. NO.                                       | REV. | PAGE |
|           |                |                 | WKP94R864                                      | B    | 1/1  |



- 注1. 遠方発停用アダプター、M制御遠方表示キットの接続要領は、標準電気配線図をご参照ください。  
 2. 本ユニットは受注要求仕様により、本図に示す電気回路(該当する部分のみ)を組み込んでいます。  
 3. 透湿膜加湿器、蒸気・水スプレー加湿器、ペーパーパン加湿器は23HS(湿度調節器)を使用しない場合、端子台のA1とA3を短絡してください。  
 4. 電源には必ず漏電遮断器を設けてください。  
 5. 蒸気・温水ヒーターは、ヒートポンプ暖房または蒸気・温水による暖房の切替運転になります。  
 ※ヒートポンプ暖房と蒸気・温水暖房を同時に運転することはできません。  
 下記要領に従って、SW設定、配線接続してください。  
 1) SW7-1をONに設定してください。  
 2) 下図のように切替SW、リレーを設けてください。(現地手配)



- ※ヒートポンプ暖房/蒸気・温水暖房の切替入力と、室内ユニットから出力信号(運転、異常、冷房、暖房、送風)を併用する場合は、図②に示すように、別売M制御遠方表示キット(PAC-CG92HK)をご使用ください。  
 この場合、遠方表示用アダプター(PAC-SA88HA)を用いた図①の接続は不要です。
- 3) 冷房運転時は上記切替SW(現地手配)を必ずOFFにしてください。  
 ONの状態では圧縮機が運転しません。
6. 本図は主要部品組込時の配線図を示します。  
 標準のみの電気配線接続は、標準の電気配線図を参照してください。

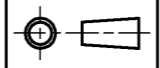
#### 別売部品記号説明

| 記号     | 名称         | 備考          |
|--------|------------|-------------|
| 21W    | 電磁弁        | 現地手配        |
| 23HS   | 湿度調節器      | 現地手配        |
| 33P    | フロートスイッチ   | 別売付属        |
| SV     | 電磁弁        | 別売付属        |
| XW     | 補助継電器      | 別売付属        |
| 23HS   | 湿度調節器      | 現地手配        |
| SV     | 電磁弁        | 現地手配        |
| XW     | 補助継電器      | 別売付属        |
| 23HS   | 湿度調節器      | 現地手配        |
| SV     | 電磁弁        | 現地手配        |
| XW     | 補助継電器      | 受注対応        |
| 52H    | 電磁接触器      | 別売付属        |
| 26H2   | サーマルカットアウト | 別売付属        |
| FS     | 温度ヒューズ     | 別売付属        |
| H      | シーズヒーター    | 別売付属        |
| 23HS   | 湿度調節器      | 現地手配        |
| T      | タイマー       | 別売付属        |
| SV     | 電磁弁        | 別売付属        |
| L      | 断水ランプ      | 別売付属        |
| 33W    | 断水スイッチ     | 別売付属        |
| XW     | 補助継電器      | 別売付属        |
| CF     | 進相コンデンサー   | 別売付属        |
| MAリモコン | MAリモコン     | 製品本体記号説明 参照 |

#### 記号説明

| 記号   | 名称             | 記号   | 名称                   |
|------|----------------|------|----------------------|
| M    | 送風機用電動機        | CN33 | コネクタ(霜取運転時出力)        |
| R.B. | リモートコントローラーボード | CN28 | コネクタ(ファン異常)          |
| LCD  | 液晶表示器          | TH22 | 配管温度検出用サーミスター(液)     |
| TB6  | 端子台(室内ユニット接続)  | TH23 | 配管温度検出用サーミスター(ガス)    |
| TB2  | 電源端子台          | TH24 | 外気温度検出用サーミスター        |
| TB5  | 伝送端子台          | TBX  | 別売接続用端子台             |
| TB15 | MAリモコン用端子台     | X4   | 補助継電器(送風機用)          |
| F    | ヒューズ<6.3A>     | SW11 | スイッチ(アドレス設定用1の位)     |
| ZNR  | バリスター          | SW12 | スイッチ(アドレス設定用10の位)    |
| T    | 電源トランス         | SW14 | スイッチ(分岐口No.ベアNo.設定用) |
| LEV  | 電子式リニア膨張弁      | SW7  | スイッチ(機種設定)           |
| 52F  | 補助継電器(送風機用)    | SW1  | スイッチ(機能切替)           |
| 51F  | 熱動過電流継電器       | SW2  | スイッチ(能力設定)           |
| F1   | ヒューズ<10A>      | SW3  | スイッチ(機能切替)           |
| CN32 | コネクタ(遠方切替)     | SW4  | スイッチ(機種設定)           |
| CN41 | コネクタ(HA入力)     | SW5  | スイッチ(4段階デマンド切替用)     |
| CN51 | コネクタ(集中管理)     | SW8  | スイッチ(試運転用)           |
| CN52 | コネクタ(遠方表示)     | SWC  | スイッチ(機能切替)           |
| CN25 | コネクタ(加湿器)      | SWE  | スイッチ(ファン試運転用)        |
| CNP  | コネクタ(暖房ヒーター用)  |      |                      |

本図面の所有権は三菱電機株式会社にある。  
 THIS DOCUMENT IS THE PROPERTY OF MITSUBISHI ELECTRIC CORPORATION.

|   |                              |                               |   |
|---|------------------------------|-------------------------------|---|
| <br>DIMENSIONS ARE IN MILLIMETERS<br>R 度 SCALE<br>DO NOT SCALE | 作成日付<br>ISSUED<br>2011-06-08 | 改定日付<br>REVISED<br>2020-07-21 | MILE 床置ダクト形室内ユニット<br>主要部品組込電気配線図<br>PFAV-P167DM-E-F<br>PFAV-P265・335・530・670DM-E(1)-F |
|   | <b>三菱電機株式会社</b>              |                               | DWG.NO.<br>W KP94R777<br>REV.<br>C<br>PAGE<br>1/1                                     |