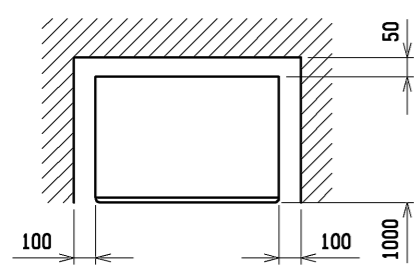
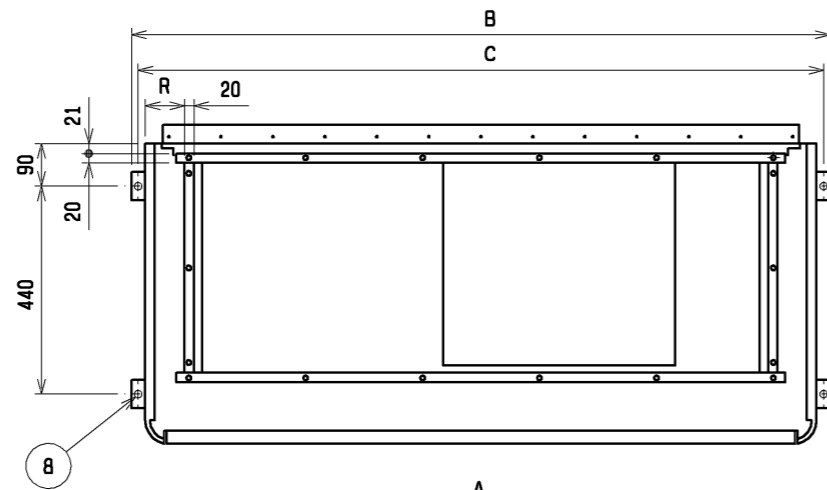


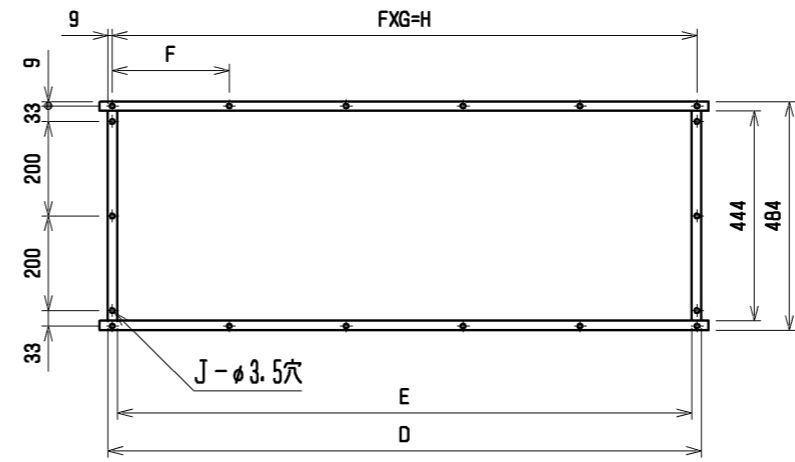
通風・サービススペース  
通常最低限必要な寸法を示します。



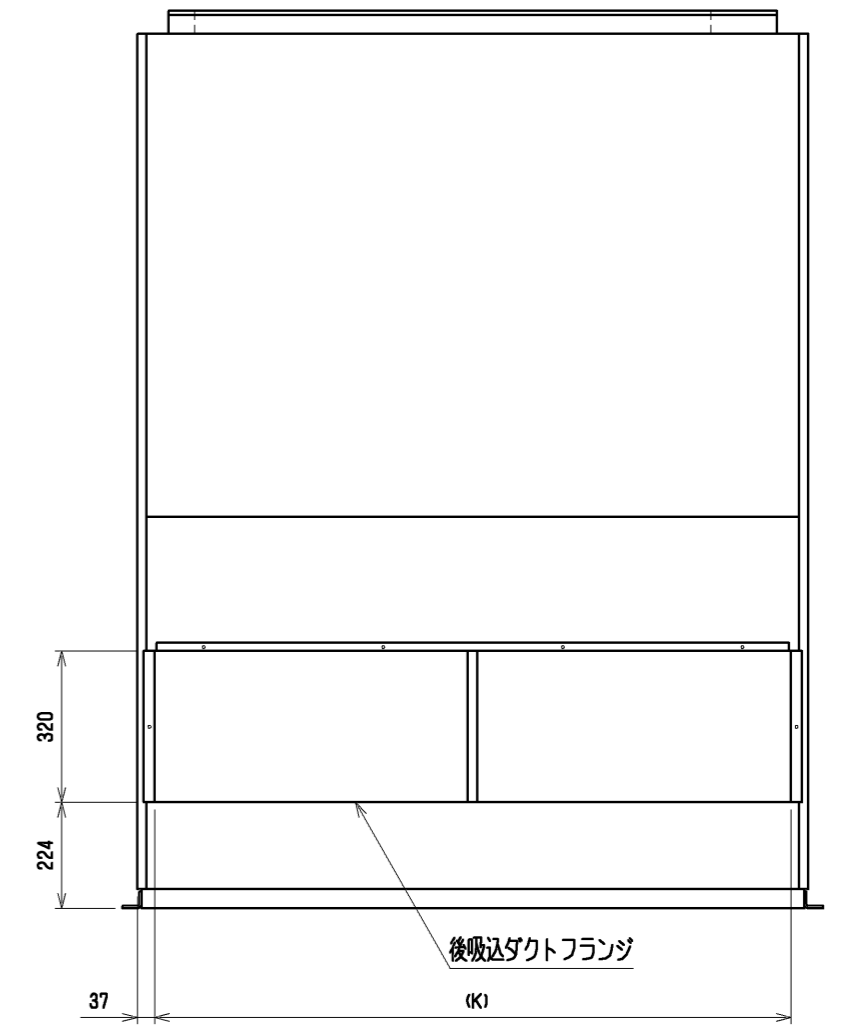
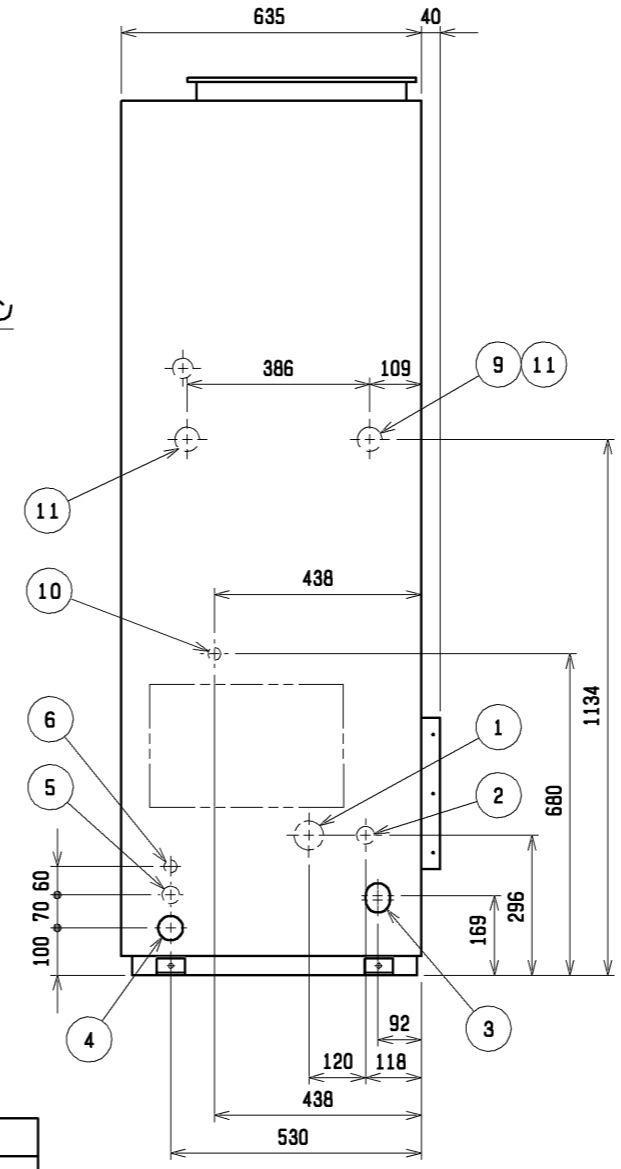
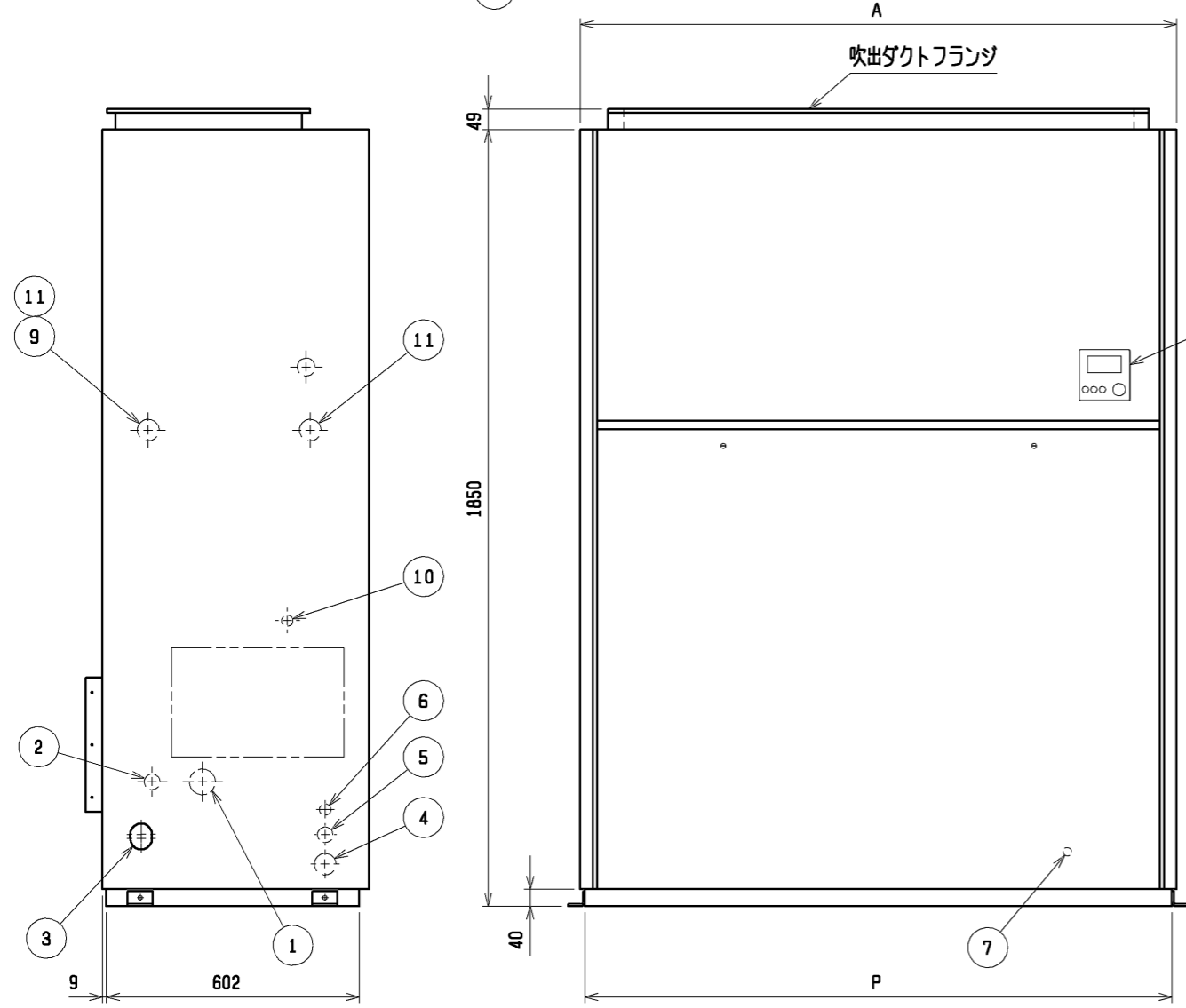
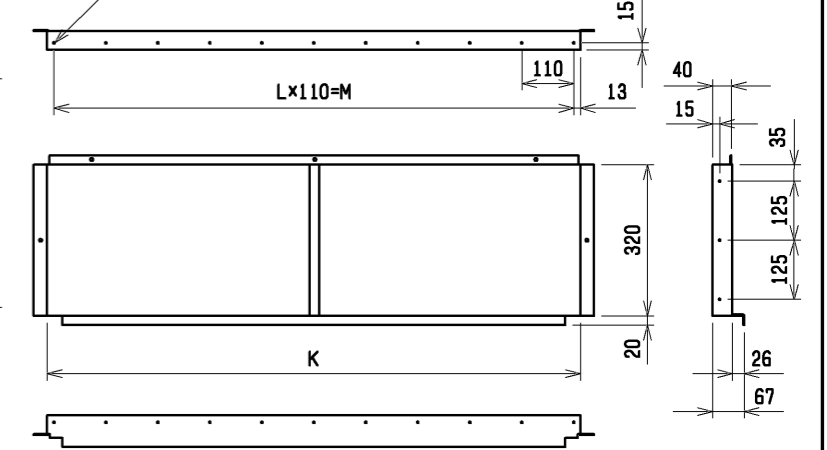
配管・配線等の据付工事のスペースは別途確保してください。



吹出ダクトフランジ



N-φ3穴 後吸込ダクトフランジ

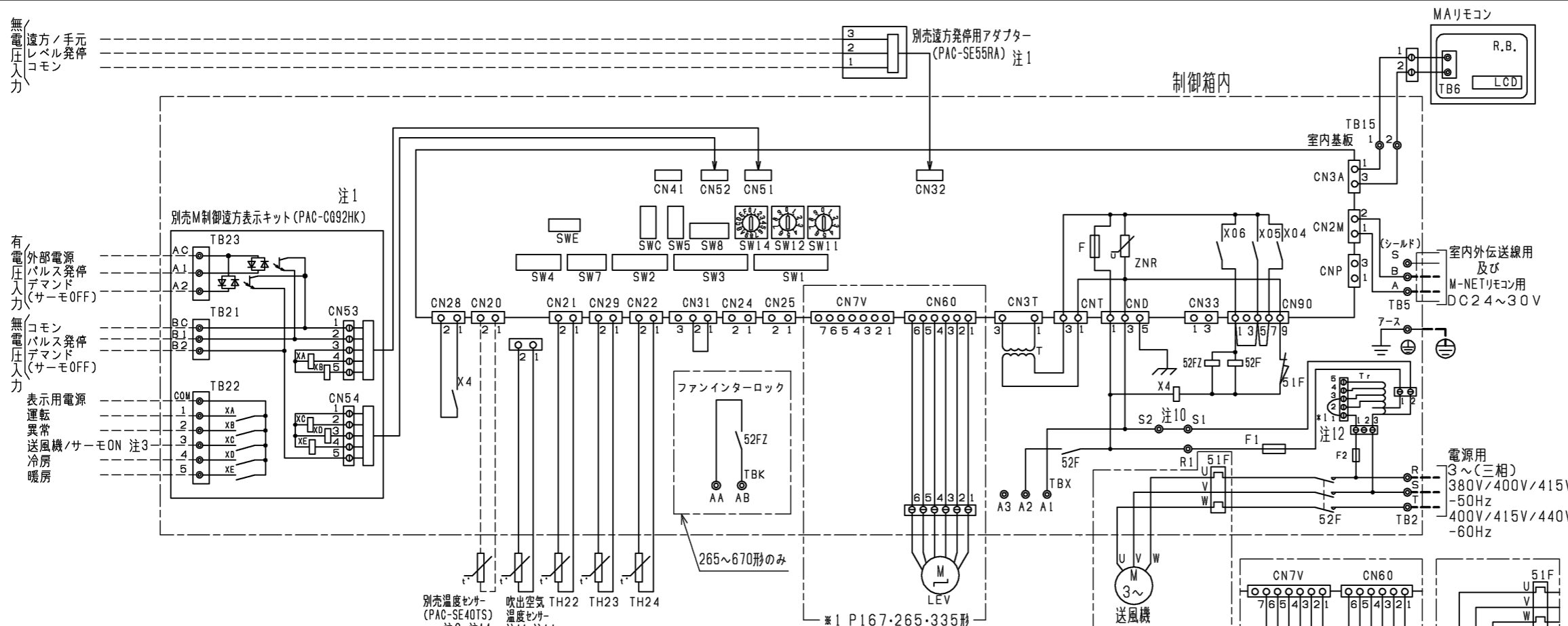


NO.	名称	NO.	名称
1	冷媒配管<ガス>...φ28.58 ろう付	7	アース端子(制御箱内に設置)...5ねじ
2	冷媒配管<液>...φQ ろう付	8	基礎ボルト穴...4-φ12
3	ドレン穴...Rc1 1/4	9	透湿膜加湿器配管穴...φ52ロックアウト穴
4	装置電源穴...φ52 パネル<右>貫通穴<左>ロックアウト穴	10	加湿器配管穴...φ27ロックアウト穴
5	電線穴...φ37ロックアウト穴	11	加熱器配管(蒸気・温水)...φ52ロックアウト穴:接続サイズ"Rc1 1/2"
6	室内外連絡線穴, 伝送線穴...φ27ロックアウト穴		

注1. 伝送線と電圧200V以上の配線は必ず分けた経路としてください。  
注2. 設置する部屋の気密性が高い場合、室内が負圧となり、部屋の扉が開かない等の問題が発生する場合がありますので、室内が負圧にならないような通気孔等を設けてください。

	A	B	C	D	E	F	G	H	J	K	L	M	N	P	Q	R
PFAV-P530(V)DM-E(1)-F	1200	1258	1230	1046	1006	257	4	1028	16	1126	10	1100	28	1178	12.7	72
PFAV-P670(V)DM-E(1)-F	1420	1478	1450	1253	1213	247	5	1235	18	1346	12	1320	32	1398	15.88	83.5

	作成日付 ISSUED	改定日付 REVISED	TITLE 床置ダクト形 室内ユニット外形図 PFAV-P530, P670(V)DM-E(1)-F		
	11-05-13	14-09-30	DRW. NO.	REV.	PAGE
SCALE NTS	三菱電機株式会社		WKP94R731	C	1/1



記号	名称
M	送風機用電動機
R.B.	リモートコントローラーボード
LCD	液晶表示器
TB6	端子台(室内ユニット接続)
TB2	電源端子台
TB5	伝送端子台
TB15	MARIモコン用端子台
F	ヒューズ<6.3A>
ZNR	バリスター
T	電源トランス
LEV	電子式リニア膨張弁
52F	補助継電器(送風機用)
51F	熱動過電流継電器
F1	ヒューズ<10A>
CN32	コネクター(遠方切換)
CN41	コネクター(HA入力)
CN51	コネクター(集中管理)
CN52	コネクター(遠方表示)
CN24	コネクター(補助ヒーター用)
CN25	コネクター(加湿器)
CN28	コネクター(ファン異常)
CNP	コネクター(暖房ヒーター用)
CN33	コネクター(霜取運転時出力)
TH22	配管温度検出用サーミスター(液)
TH23	配管温度検出用サーミスター(ガス)
TH24	外気温度検出用サーミスター
TBX	別売接続用端子台
X4	補助継電器(送風機用)
SW11	スイッチ(アドレス設定用 1の位)
SW12	スイッチ(アドレス設定用 10の位)
SW14	スイッチ(分岐口No.ペアNo.設定用)
SW7	スイッチ(機種設定)
SW1	スイッチ(機能切換)
SW2	スイッチ(能力設定)
SW3	スイッチ(機能切換)
SW4	スイッチ(機種設定)
SW5	スイッチ(4段階デマンド切換用)
SW8	スイッチ(試運転用)
SWC	スイッチ(機能切換)
SWE	スイッチ(ファン試運転用)
XA~XE	補助継電器
TB21・22・23	入出力用端子台(別売M制御遠方表示キット)
52FZ	補助継電器
TBK	ファンインターロック用端子台
Tr	トランス
F2	ヒューズ<6A>

- 注1. M制御遠方表示キット(PAC-CG92HK), 遠方発停用アダプター(PAC-SE55RA)は別売部品です。  
 ・パルス発停用スイッチ:M制御遠方表示キットに接続してください。  
 ・レベル発停用スイッチ:遠方発停用アダプターに接続してください。
- 各入力の接点は微小電流用(DC12V 1mA以下)を使用してください。
  - 室内基板のSW1-5を使用用途に応じて設定してください。  
 送風機状態出力 :SW1-5 OFF(工場出荷時設定)  
 サーモON状態出力 :SW1-5 ON
  - (太破線) : 現地配線を示します。  
 ----- (細破線) : 外部入出力用の現地配線を示します。
  - 配線は、内線規程に従って接続してください。
  - 電源には必ず漏電遮断器を設けてください。
  - ◎印は端子台、○印はコネクターを示します。
  - 室温制御で温度センサー(PAC-SE40TS)を使用される場合は、部屋の平均的な温度を検知できる場所に取付けてください。  
 ※温度センサー(PAC-SE40TS)は別売部品です。  
 別売MARIモコン(2カ所リモコン)を室内に設置される場合は、リモコン内蔵センサーを使用して室温制御可能です。
  - 停電自動復帰させる場合は、室内基板SW1-9をON(有効)にしてください。標準出荷時は、OFF(無効)となっています。但し外部入力でレベル発停している場合は、復電時の外部信号に従います。
  - 緊急停止入力は、端子台S1-S2間の短絡線を外して、そこに緊急停止SWなどを配線接続してください。
  - 吹出空気温度センサーは、内部に取付けています。コネクターは制御箱内で接続せずに固定していますので、吹出空気温度制御にて空調を行う際は、コネクターをCN20に接続してください。また、室内基板SW7-2をONにしてください。  
 ※吹出空気温度制御する場合は、注8に示す作業は不要となります。
  - \*1の配線はご使用電圧により配線位置が異なります。
 

コネクター-短絡線	1-2	1-3	1-4	1-5
ご使用電圧	380V	400V	415V	440V
  - 電源電圧は客先仕様(380, 400, 415, 440V)により異なります。
  - 現地回路のルームサーモ等を接続してご使用の場合は、CN20に接続する温度センサーは機能致しません。その場合でも、CN20には温度センサー(PAC-SE40TS)もしくは吹出温度センサーを接続してください。またはSW1-1をONしてください。

●仕様(M制御遠方表示キット)

項目	内容
電源	室内基板から受電
据付場所	本体制御箱内
適合入出力伝送線サイズ(信号線)	CV, CVS, CPEVまたはこれらに相当するもの 単線:φ0.65mm~φ1.2mm 撚線:0.5mm <sup>2</sup> ~1.25mm <sup>2</sup>
信号線配線距離	外部出力:MAX100m 外部入力:MAX100m
室内ユニット接続線	10心(5心+5心)5m
接続形態	室内基板毎

●入力仕様(M制御遠方表示キット、遠方発停用アダプター)

機能	使用用途	信号仕様						
パルス発停(注1)(注2)	ON/OFF指令を出すことができます。	ハルス(有電圧/無電圧a接点)(有電圧の場合) 電源:DC12V~24V 電流:約10mA(DC12V時)						
		<table border="1"> <tr><td>200ms以上</td><td>200ms以上</td></tr> <tr><td>(ハルス通電時間)</td><td>(ハルス間隔)</td></tr> </table>	200ms以上	200ms以上	(ハルス通電時間)	(ハルス間隔)		
200ms以上	200ms以上							
(ハルス通電時間)	(ハルス間隔)							
レベル発停(注1)(注2)	ON/OFF指令を出すことができます。レベル(無電圧a接点)	遠方/手元						
		<table border="1"> <tr><td>リモコン</td><td>ON</td><td>運転</td><td>運転/停止はできません</td></tr> <tr><td>レベル</td><td>OFF</td><td>停止</td><td>運転/停止はできません</td></tr> </table>	リモコン	ON	運転	運転/停止はできません	レベル	OFF
リモコン	ON	運転	運転/停止はできません					
レベル	OFF	停止	運転/停止はできません					
デマンド(注2)	デマンド指令(サーモOFF)を出すことができます。	レベル(有電圧/無電圧a接点)(有電圧の場合) 電源:DC12V~24V 電流:約10mA(DC12V時)						

●出力仕様(M制御遠方表示キット)

機能	使用用途	信号仕様
運転	外部へ運転信号が取り出せます。	リレーa接点出力 DC30Vまたは AC100V/200V 接点定格電流:1A 接点最小負荷:10mA
異常	外部へ異常信号が取り出せます。	
送風機・サーモON(注3)	外部へ送風機運転・サーモON信号が取り出せます。	
冷房	外部へ冷房信号が取り出せます。	
暖房	外部へ暖房信号が取り出せます。	

本図面の所有権は三菱電機株式会社にある。  
 THIS DOCUMENT IS THE PROPERTY OF MITSUBISHI ELECTRIC CORPORATION.

DIMENSIONS ARE IN MILLIMETERS R 度 SCALE DO NOT SCALE	作成日付 ISSUED 2011-12-02	改定日付 REVISED 2020-07-20	TITLE 床置ダクト形室内ユニット電気配線図 PFAV-P167.265.335.530.670VDM-E-F
	三菱電機株式会社		DWG.NO. W KP94T225 REV. B PAGE 1/1