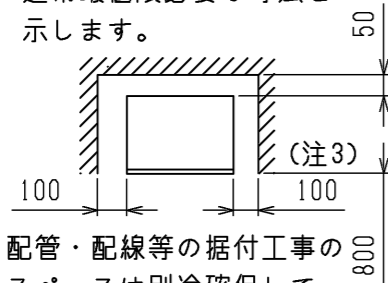
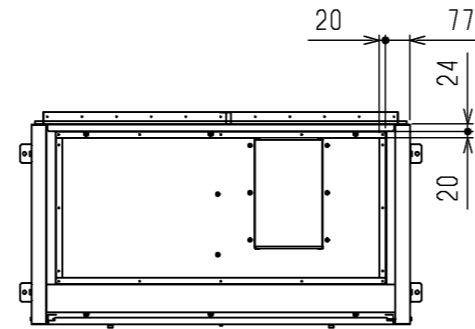


通風・サービススペース

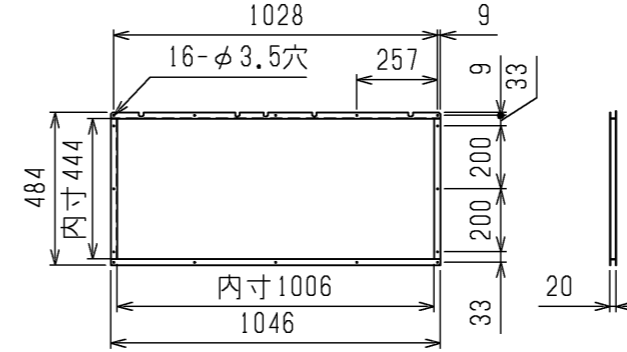
通常最低限必要な寸法を示します。



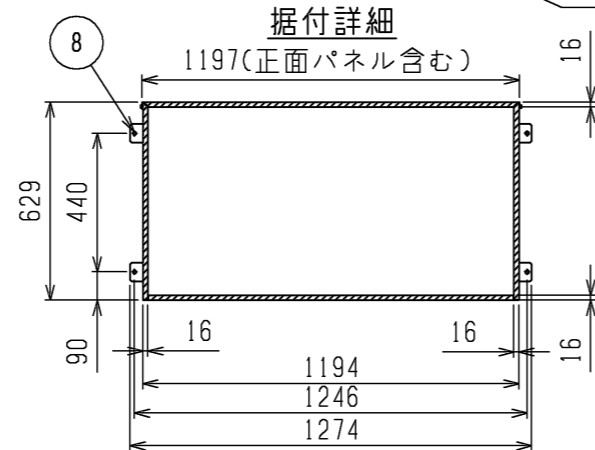
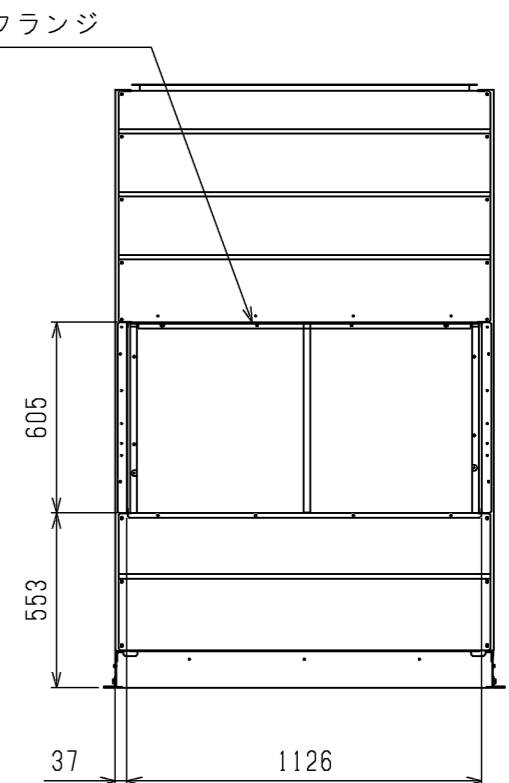
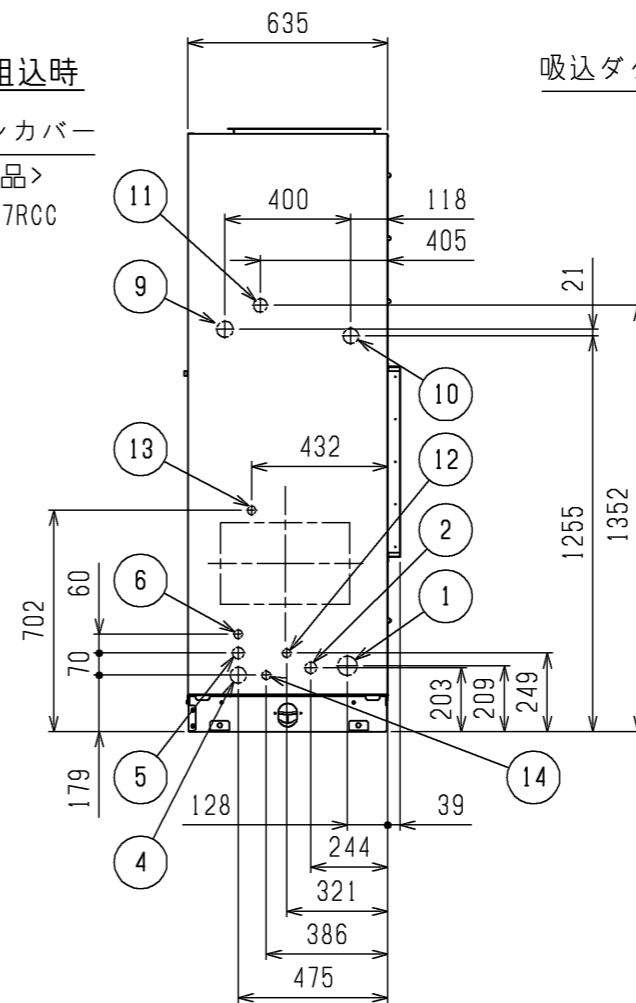
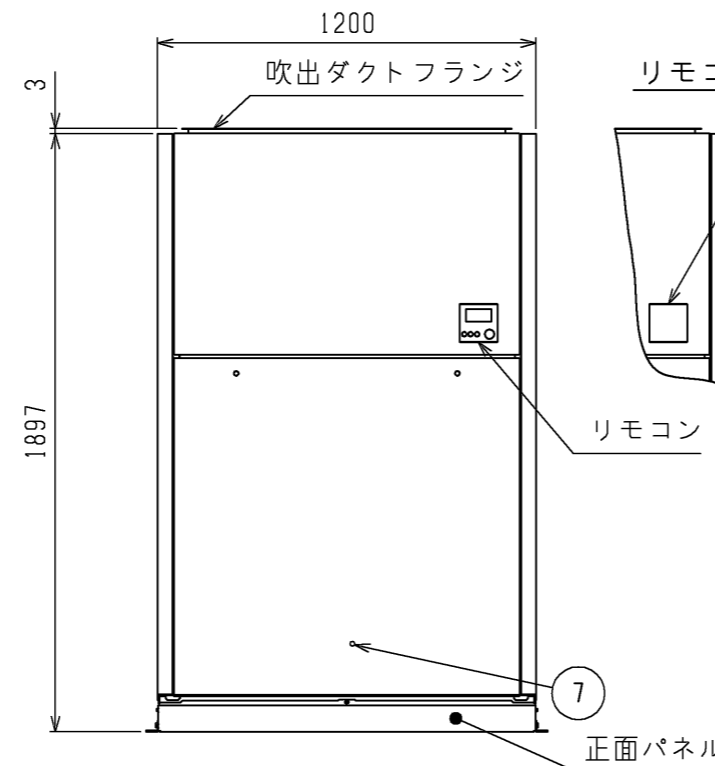
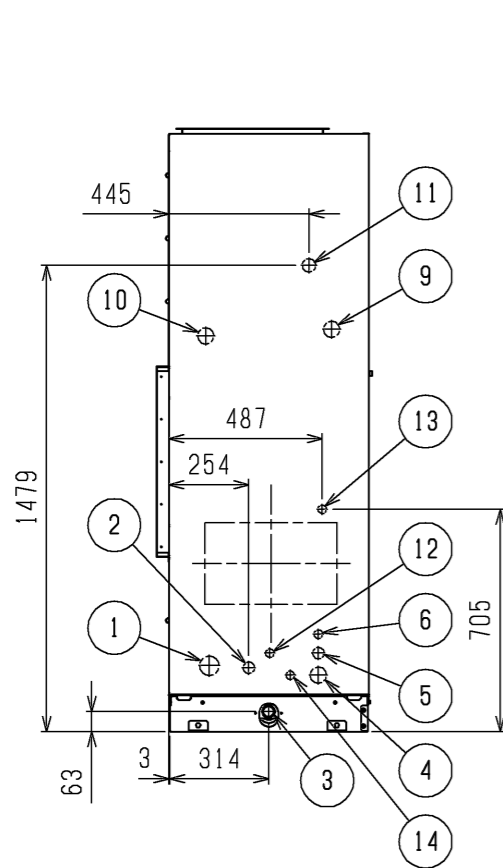
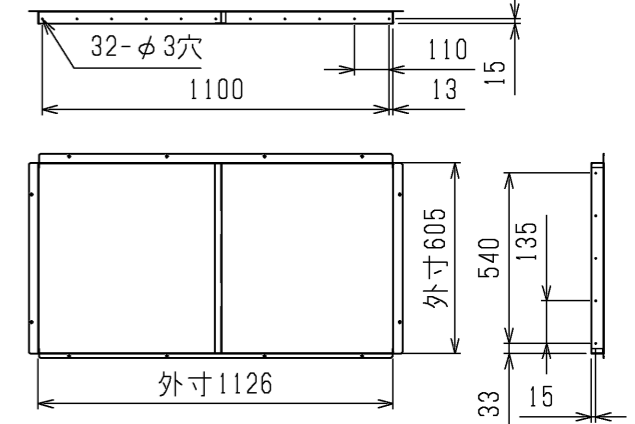
配管・配線等の据付工事のスペースは別途確保してください。



吹出ダクトフランジ



吸込ダクトフランジ

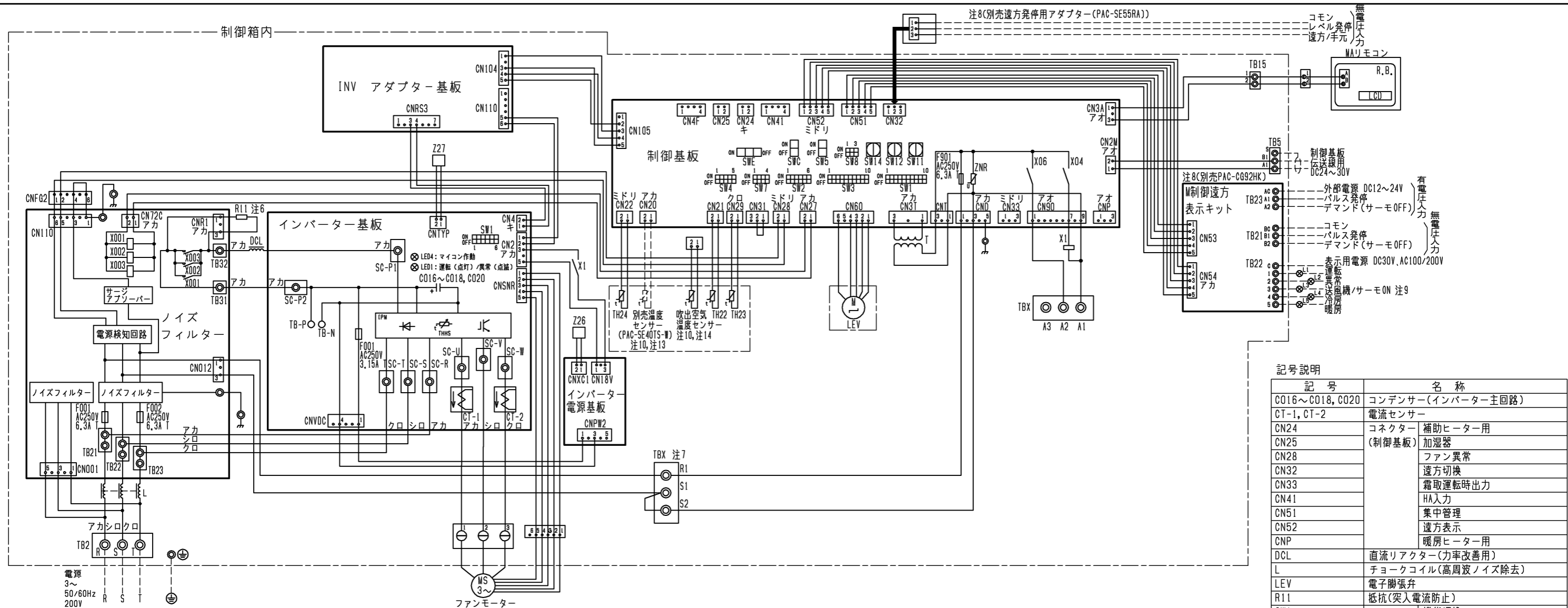


据付け時に受ける必要がある部分を斜線で示しています。

1. 伝送線と電圧200V以上の配線は必ず分けた経路としてください。
2. 設置する部屋の気密性が高い場合、室内が負圧となり、部屋の扉が開かない等の問題が発生する場合がありますので、室内が負圧にならないような通気孔等を設けてください。
3. 熱交換器の交換など重サービス時にはユニットの移動が必要となります。ユニットの移動ができない場合は両側面に500mmのスペースを確保して施工してください。
4. ドレンパンのドレン管は工場出荷時は左取出しとなっています。右取出しにする場合は、ドレンパンを取外して向きを変更してください。

NO.	名称	NO.	名称
1	冷媒配管<ガス>・・・φ28,58ろう付	8	基礎ボルト穴・・・4-φ12
2	冷媒配管<液>・・・P530形:φ12,7・P670形:φ15,88ろう付	9	蒸気・温水ヒーター配管穴(蒸気入口・温水出口)・・・φ52ロックアウト穴(接続サイズ:Rc1 1/2)
3	ドレン穴・・・Rp1	10	蒸気・温水ヒーター配管穴(蒸気出口・温水入口)・・・φ52ロックアウト穴(接続サイズ:Rc1 1/2)
4	装置電源穴・・・φ52ロックアウト穴	11	遠方操作キット配線穴・・・φ43ロックアウト穴
5	電線穴・・・φ37ロックアウト穴	12	加湿器配管穴・・・φ27ロックアウト穴(ペーパーパン:R1/2, 蒸気スプレー:Rc1/2)
6	室内外連絡線穴, 伝送線穴・・・φ27ロックアウト穴	13	加湿器配管穴・・・φ27ロックアウト穴(水スプレー:R1/2)
7	アース端子(制御箱内に設置)・・・M5ねじ	14	加湿器配線穴・・・φ27ロックアウト穴(ペーパーパン, 水スプレー, 蒸気スプレー)

	作成日付 ISSUED	改定日付 REVISED	TITLE 床置ダクト形室内ユニット外形図 PFAV-P530・670(V)DMJ1-F
DIM. mm	16-09-22	22-06-30	
SCALE NTS	三菱電機株式会社		DRW.NO. W KQ94R279
		REV. G	PAGE 1/1



- 注1. 図中破線部分は現地工事区分を示します。
 注2. 一点鎖線は制御箱境界を示します。
 注3. ⊙印は端子台、⊖印は中継コネクタ、⊞印は基板差込みコネクタを示します。
 注4. 配線は、内線規程に従って接続してください。
 注5. 電源には必ず漏電遮断器を設けてください。
 注6. ファストン端子はロック機構付き端子です。取り外す際は端子中央のつまみを押しながら取り外してください。取付後は確実にロックがかかっていることを確認してください。
 注7. 緊急停止入力は、端子台TBX(S1-S2間)の短絡線を外して、そこに緊急停止スイッチなどを配線接続してください。

- 注8. 遠方発停用アダプター(PAC-SE55RA)とM制御遠方表示キット(PAC-CG92HK)は別売部品です。
 ・パルス発停用スイッチ:M制御遠方表示キットに接続してください。
 ・レベル発停用スイッチ:遠方発停用アダプターに接続してください。
 注9. 制御基板のSW1-5を使用用途に応じて設定してください。
 送風機状態出力: SW1-5 OFF(工場出荷時設定)
 サーモON状態出力: SW1-5 ON

- 注10. 現地回路のルームサーモ仕様等を接続してご使用の場合は、CN20に接続する温度センサーは機能いたしません。その場合でも、CN20には別売温度センサー(PAC-SE40TS-W)もしくは吹出温度センサーを接続してください。または制御基板のSW1-1をONにしてください。
 注11. 停電自動復帰させる場合は、制御基板のSW1-9をON(有効)にしてください。標準出荷時は、OFF(無効)となっています。ただし、外部入力のレベル信号が発停している場合は、復帰時の外部信号に従います。
 注12. 各入力の接点は微小電流用(DC12V 1mA以下)を使用してください。
 注13. 室温制御で別売部品の温度センサー(PAC-SE40TS-W)を使用される場合は、部屋の平均的な温度を検知できる場所に取付けてください。
 注14. 吹出温度センサーは室内ユニットの内部に取付けています。コネクタは制御箱内で接続せずに固定していますので、吹出空気温度制御で空調を行う際は、コネクタを制御基板のCN20に接続してください。また制御基板のSW7-2をONにしてください。
 ※吹出空気温度制御する場合は、注13に示す作業は不要となります。

●仕様(M制御遠方表示キット)

項目	内容
電源	室内基板から受電
据付場所	本体制御箱内
適合入出力伝送線サイズ(信号線)	CV, CVS, CPEVまたはこれらに相当するもの 単線: φ0.65mm~φ1.2mm 燃線: 0.5mm ² ~1.25mm ²
信号線配線距離	外部出力: MAX100m 外部入力: MAX100m
室内ユニット接続線	10心(5心+5心)5m
接続形態	室内基板毎

●入力仕様(M制御遠方表示キット、遠方発停用アダプター)

機能	使用用途	信号仕様
パルス発停(注8)(注12)	ON/OFF指令を出すことができます。	ハルス(有電圧/無電圧a接点) (有電圧の場合) 電源: DC12V~24V 電流: 約10mA(DC12V時) 200ms以上 200ms以上 (ハルス通電時間) (ハルス間隔)
レベル発停(注8)(注12)	ON/OFF指令を出すことができます。 レベル(無電圧a接点)	遠方/手元 ON OFF リモコン 運転/停止はできません 運転操作ができます レベル ON 運転 運転/停止はできません レベル OFF 停止 運転/停止はできません
デマンド(注12)	デマンド指令(サーモOFF)を出すことができます。	レベル(有電圧/無電圧a接点) (有電圧の場合) 電源: DC12V~24V 電流: 約10mA(DC12V時)

●出力仕様(M制御遠方表示キット)

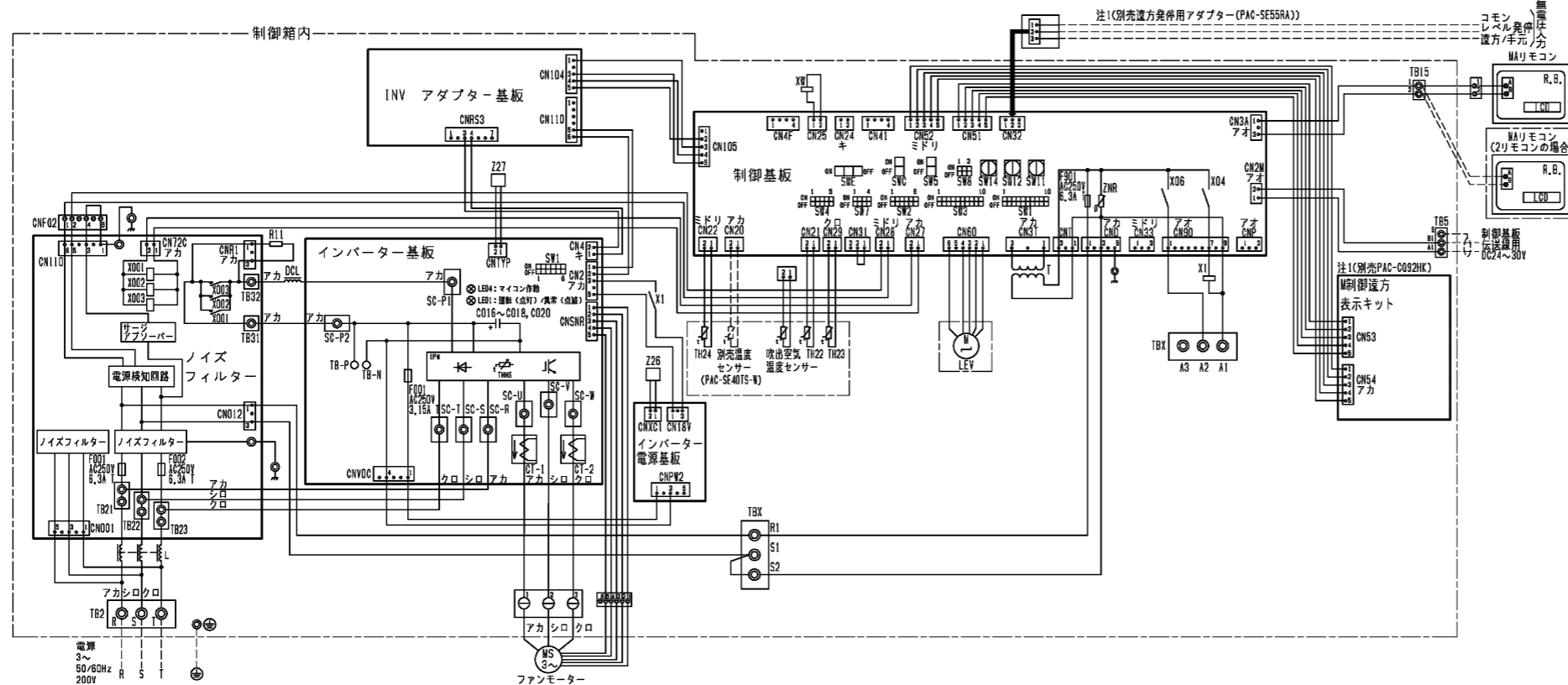
機能	使用用途	信号仕様
運転	外部へ運転信号が取り出せます。	リレーa接点出力 DC30Vまたは AC100V/200V 接点定格電流: 1A 接点最小負荷: 10mA
異常	外部へ異常信号が取り出せます。	
送風機・サーモON(注9)	外部へ送風機運転・サーモON信号が取り出せます。	
冷房	外部へ冷房信号が取り出せます。	
暖房	外部へ暖房信号が取り出せます。	

記号説明

記号	名称
CO16~CO18, CO20	コンデンサ(インバーター主回路)
CT-1, CT-2	電流センサー
CN24	コネクター 補助ヒーター用
CN25	(制御基板) 加湿器
CN28	ファン異常
CN32	遠方切換
CN33	霜取運転時出力
CN41	HA入力
CN51	集中管理
CN52	遠方表示
CNP	暖房ヒーター用
DCL	直流リアクター(力率改善用)
L	チョークコイル(高周波ノイズ除去)
LEV	電子脚張弁
R11	抵抗(突入電流防止)
SW1	スイッチ 機能切換
SW2	(制御基板) 能力設定
SW3	機能切換
SW4	機能設定
SW5	機能切換
SW7	機能切換
SW8	能力設定
SW11	アドレス設定用 1の位
SW12	アドレス設定用 10の位
SW14	分岐口No. ベアNo.用
SWC	機能切換
SWE	ファン試運転用
T	電源トランス
TB2	電源端子台
TB5	伝送端子台
TBX(S1, S2)	緊急停止用端子台
TBX(A1, A2, A3)	別売接続用端子台
TB15	MAリモコン端子台
TB21~TB23	入出力用端子台(別売M制御遠方表示キット)
TH22	配管温度検出用サーミスター(液)
TH23	配管温度検出用サーミスター(ガス)
TH24	外気温度検出用サーミスター
X1	電磁継電器 インバーター基板用
X001~X003	インバーター主回路
Z26, Z27	機能設定素子
LCD	液晶表示器
R.B.	リモートコントローラーボード
L1~L5	表示ランプ

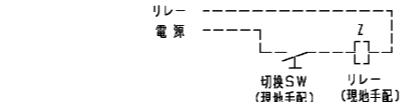
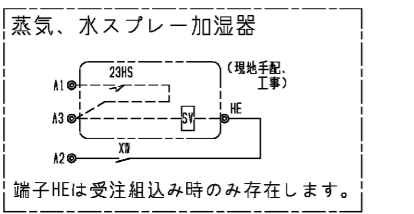
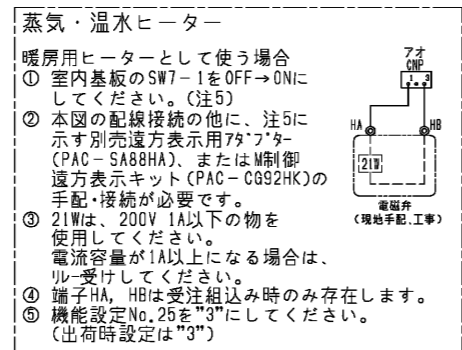
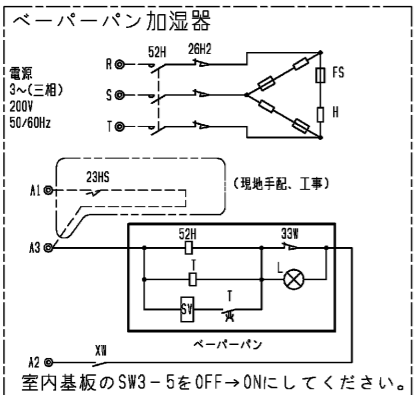
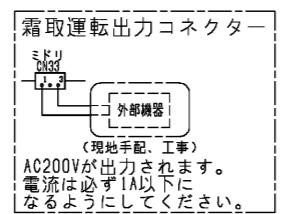
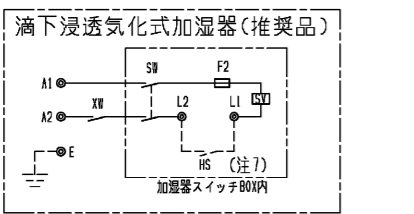
作成日付 ISSUED	改定日付 REVISED	TITLE 床置ダクト形室内ユニット電気配線図 PFAV-P530・670DMJ1-F	DRW.NO.	REV.	PAGE
			W KQ94R298	E	1/1

SCALE NTS 三菱電機株式会社

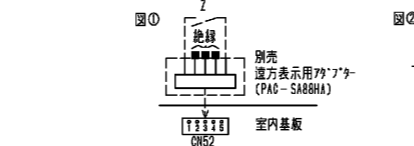


記号	名称
C016~C018, C020	コンデンサー(インバーター主回路)
CT-1, CT-2	電流センサー
CN24	コネクタ
CN25	(制御基板) 加湿器
CN28	ファン異常
CN32	遠方切替
CN33	霜取運転出力
CN41	HA入力
CN51	集中管理
CN52	遠方表示
CNP	暖房ヒーター用
DCL	直流リアクター(力率改善用)
L	チョークコイル(高周波ノイズ除去)
LEV	電子漏洩弁
R11	抵抗(突入電流防止)
SW1	スイッチ
SW2	(制御基板) 機能切替
SW3	能力設定
SW4	機能切替
SW5	機能切替
SW7	機能切替
SW8	能力設定
SW11	アドレス設定用 1の位
SW12	アドレス設定用 10の位
SW14	分岐口No.ベアNo.用
SWC	機能切替
SWE	ファン試運転用
T	電源トランス
TB2	電源端子台
TB5	伝送端子台
TBX(S1, S2)	緊急停止用端子台
TBX(A1, A2, A3)	別売接続用端子台
TB15	MAリモコン用端子台
TB21~TB23	入出力用端子台(別売M制御遠方表示キット)
TH22	配管温度検出用サーミスター(液)
TH23	配管温度検出用サーミスター(ガス)
TH24	外気温度検出用サーミスター
X1	電磁継電器 インバーター基板用
X001~X003	インバーター主回路
Z26, Z27	機能設定端子
LCD	液晶表示器
R.B.	リモートコントローラーボード

- 注1. 遠方発停用アダプター、M制御遠方表示キットの接続要領は、標準電気配線図をご参照ください。
 2. 本ユニットは受注要求仕様により、本図に示す電気回路(該当部分のみ)を組込んでいます。
 3. 蒸気・水スプレー加湿器、ペーパーパン加湿器は23HS(湿度調節器)を使用しない場合、端子台のA1とA3を短絡してください。
 4. 電源には必ず漏電遮断器を設けてください。
 5. 蒸気・温水ヒーターは、ヒートポンプ暖房または蒸気・温水による暖房の切替運転になります。
 ※ヒートポンプ暖房と蒸気・温水暖房を同時に運転することはできません。
 下記要領に従って、SW設定、配線接続してください。
 1) SW7-1をONに設定してください。
 2) 下図のように切替SW、リレーを設けてください。(現地手配)



- 切替SW(現地手配)
 ONで蒸気・温水暖房(圧縮機は運転しません)
 OFFでヒートポンプ暖房(電磁弁(現地手配)は動作しません)
 ※接点が微小電流用(DC12V 1mA相当)の場合、下記リレー(現地手配)は不要です。
 直接基板へ接続してください。
- リレー(現地手配)
 微小電流対応(DC12V 1mA相当)のものを使用してください。
 ① 別売遠方表示用アダプター(PAC-SA88HA)を使用する場合
 下図①のように遠方表示用アダプターに配線接続してください。
 ② 別売M制御遠方表示キット(PAC-C092HK)を使用する場合
 下図②のように遠方表示キット内のBC-B2間に配線接続してください。



- ※ヒートポンプ暖房/蒸気・温水暖房の切替入力と、室内ユニットから出力信号(運転、異常、冷房、暖房、送風)を併用する場合は、図②に示すように、別売M制御遠方表示キット(PAC-C092HK)をご使用ください。
 この場合、遠方表示用アダプター(PAC-SA88HA)を用いた図①の接続は不要です。
 3) 冷房運転時は上記切替SW(現地手配)を必ずOFFにしてください。
 ONの状態では圧縮機が運転しません。
 4) 蒸気・温水ヒーター使用時は、室温制御でご使用ください。
 吹出温度制御で使用すると、サーモON/OFFを繰り返し、吹出温度が安定しません。
 6. 本図は主要部品組込時の配線図を示します。
 標準のみの電気配線接続は、標準の電気配線図を参照してください。
 7. ヒューミディスタットをご使用の際は、端子台L1、L2の短絡線を外してヒューミディスタットを接続してください。
 8. 滴下浸透気化式加湿器組込時は、蒸気・温水ヒーターとの併設はできません。

追加部品記号説明	記号	名称	備考
蒸気・温水ヒーター	21W	電磁弁	現地手配
滴下浸透気化式加湿器	HS	ヒューミディスタット	現地手配
	SV	電磁弁	加湿器付属
	XW	補助継電器	加湿器付属
	F2	ヒューズ<D,5A>	加湿器付属
	SW	スイッチ	加湿器付属
ペーパーパン加湿器	52H	電磁接触器	別売付属
	26H2	サーマルカットアウト	別売付属
	FS	温度ヒューズ	別売付属
	H	シーズヒーター	別売付属
	23HS	湿度調節器	現地手配
	T	タイマー	別売付属
	SV	電磁弁	別売付属
	L	断水ランプ	別売付属
	33W	断水スイッチ	別売付属
	XW	補助継電器	別売付属
MAリモコン		製品本体記号説明 参照	
蒸気スプレー加湿器	23HS	湿度調節器	現地手配
	SV	電磁弁	現地手配
	XW	補助継電器	別売付属
水スプレー加湿器	23HS	湿度調節器	現地手配
	SV	電磁弁	現地手配
	XW	補助継電器	受注対応

作成日付 ISSUED	改定日付 REVISED	TITLE	
		床置ダクト形室内ユニット主要部品組込電気配線図 PFAV-P530・670DMJ1-F	
SCALE NTS	作成日付 16-10-06	改定日付 17-12-11	REV. E
三菱電機株式会社		DRW.NO. WKP94N257	PAGE 1/1