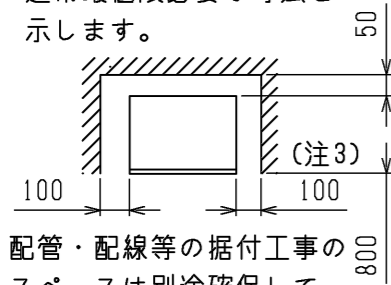
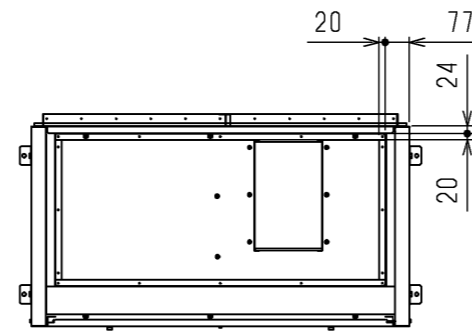


通風・サービススペース

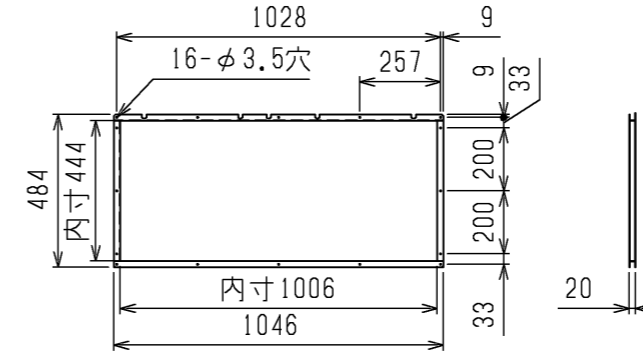
通常最低限必要な寸法を示します。



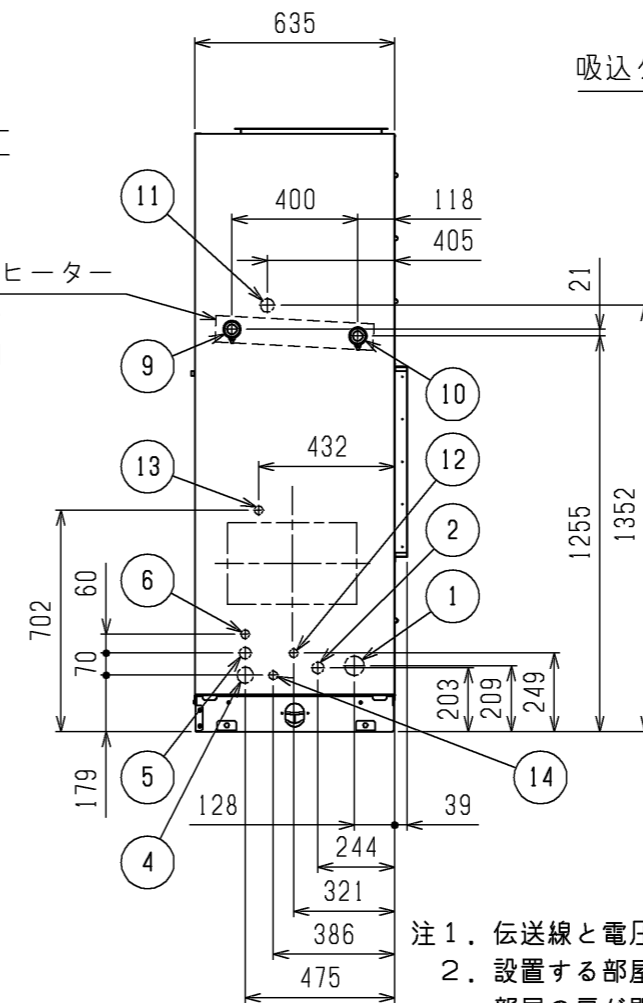
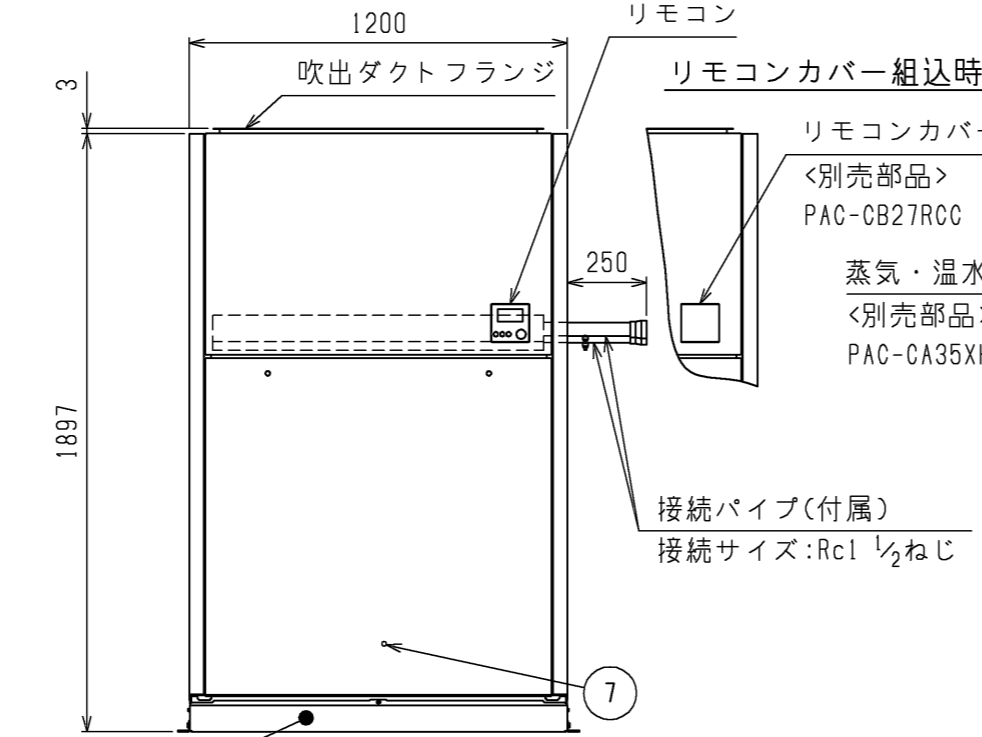
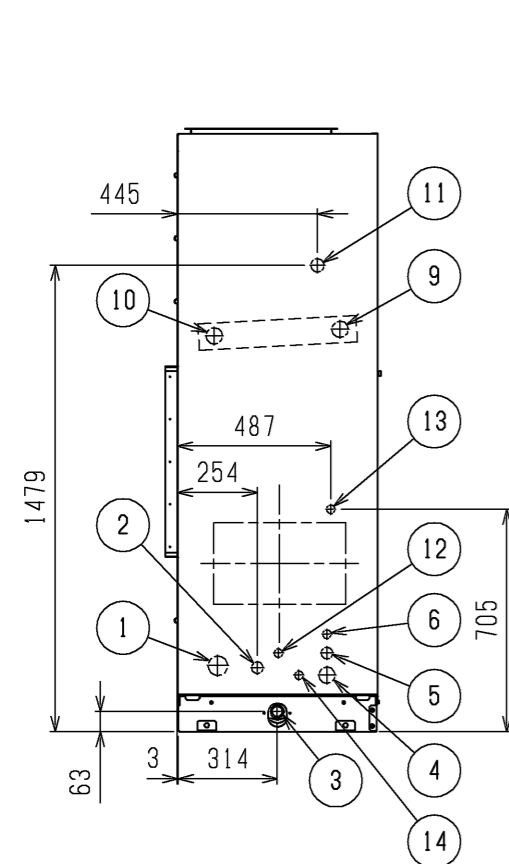
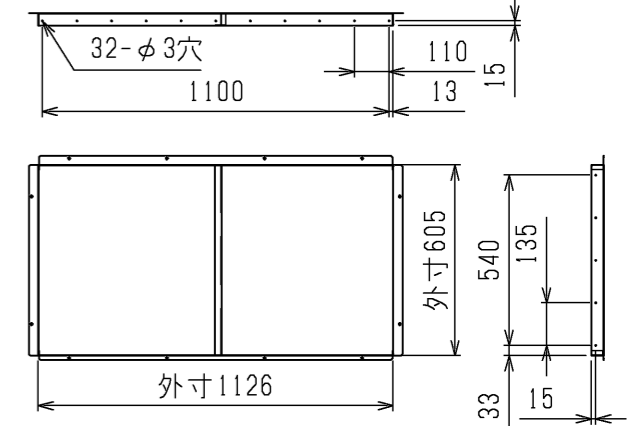
配管・配線等の据付工事のスペースは別途確保してください。



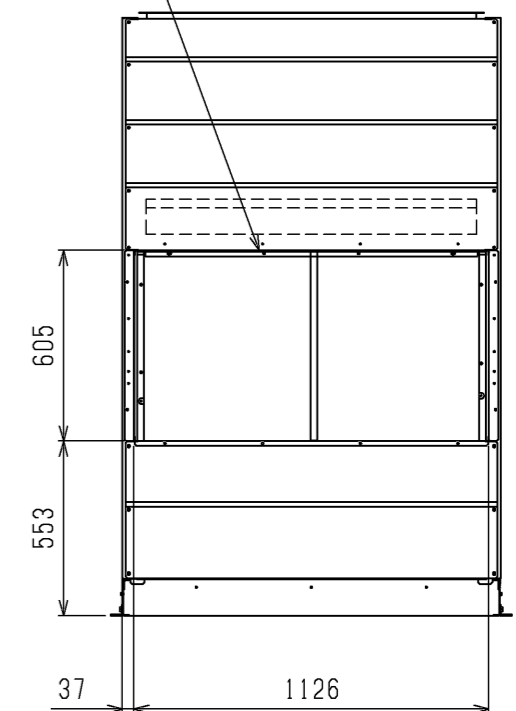
吹出ダクトフランジ



吸込ダクトフランジ



吸込ダクトフランジ



据付け時に受ける必要がある部分を で示しています。

NO.	名称	NO.	名称
1	冷媒配管<ガス>・・・φ28,58ろう付	8	基礎ボルト穴・・・4-φ12
2	冷媒配管<液>・・・P530形:φ12,7・P670形:φ15,88ろう付	9	加熱器配管穴(蒸気入口・温水出口)
3	ドレン穴・・・Rp1	10	加熱器配管穴(蒸気出口・温水入口)
4	装置電源穴・・・φ52ロックアウト穴	11	遠方操作キット配線穴・・・φ43ロックアウト穴
5	電線穴・・・φ37ロックアウト穴	12	加湿器配管穴・・・φ27ロックアウト穴(ペーパーバンR $\frac{1}{2}$, 蒸気スプレー:Rc $\frac{1}{2}$)
6	室内外連絡線穴, 伝送線穴・・・φ27ロックアウト穴	13	加湿器配管穴・・・φ27ロックアウト穴(水スプレー:R $\frac{1}{2}$)
7	アース端子(制御箱内に設置)・・・M5ねじ	14	加湿器配線穴・・・φ27ロックアウト穴(ペーパーバン, 水スプレー, 蒸気スプレー)

- 注1. 伝送線と電圧200V以上の配線は必ず分けた経路としてください。
 注2. 設置する部屋の気密性が高い場合、室内が負圧となり、部屋の扉が開かない等の問題が発生する場合がありますので、室内が負圧にならないような通気孔等を設けてください。
 注3. 熱交換器の交換など重サービス時にはユニットの移動が必要となります。ユニットの移動ができない場合は両側面に500mmのスペースを確保して施工してください。
 注4. ドレンパンのドレン管は工場出荷時は左取出しとなっています。右取出しにする場合は、ドレンパンを取外して向きを変更してください。
 注5. 本図は蒸気・温水ヒーターが右配管の場合を示します。左配管の場合は反対勝手となります。

蒸気・温水ヒーター組込

	作成日付 ISSUED	改定日付 REVISED	TITLE
DIM. mm	17-03-30	22-07-15	床置ダクト形室内ユニット外形図 PFAV-P530・670(V)DMJ1-F
SCALE NTS	三菱電機株式会社		DRW.NO. W KQ94T028
		REV. D	PAGE 1/1