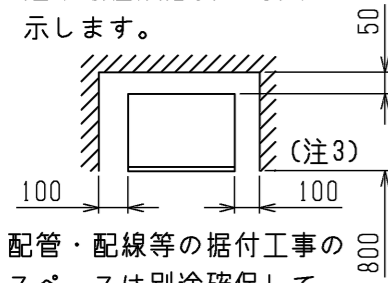
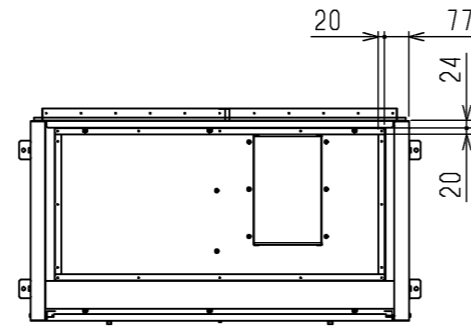


通風・サービススペース

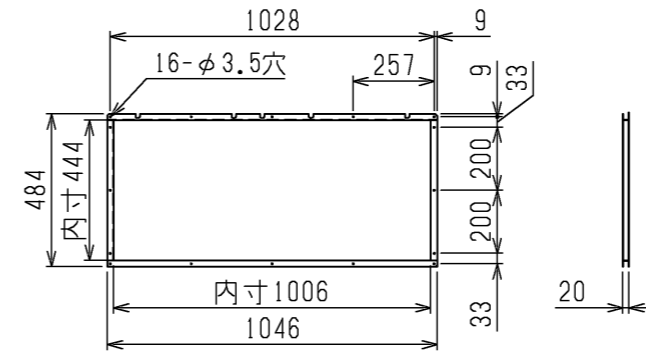
通常最低限必要な寸法を示します。



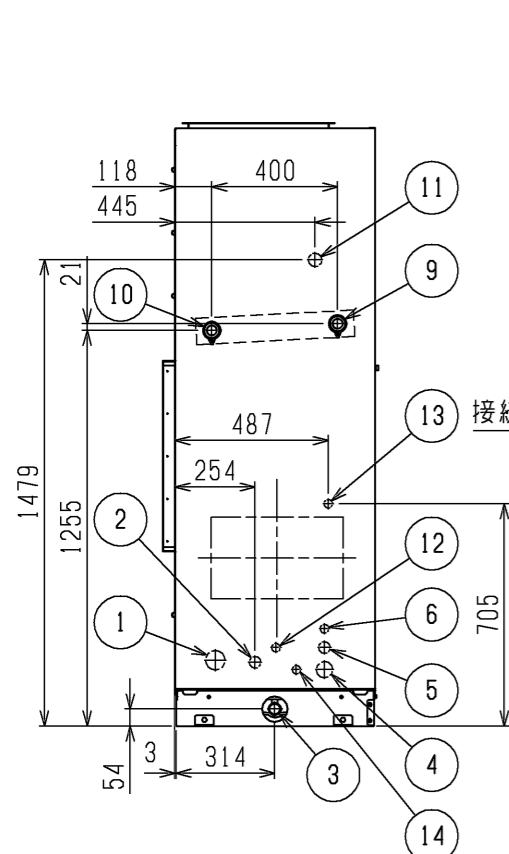
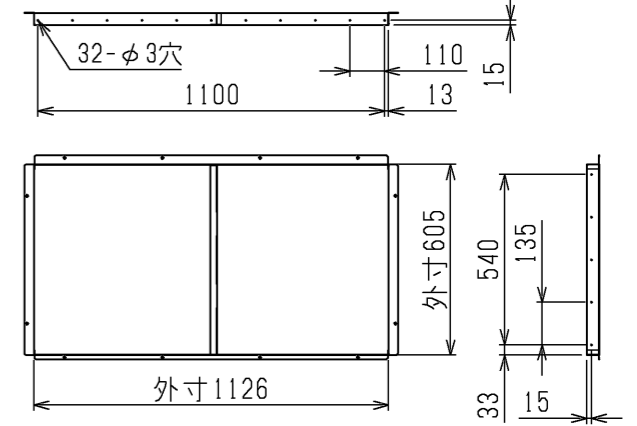
配管・配線等の据付工事のスペースは別途確保してください。



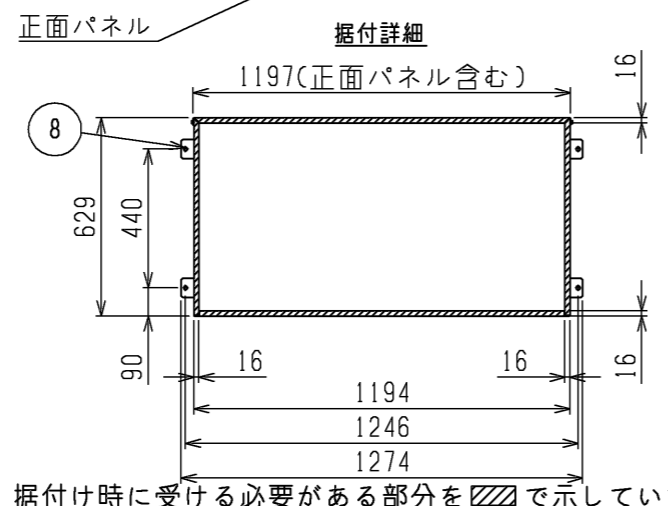
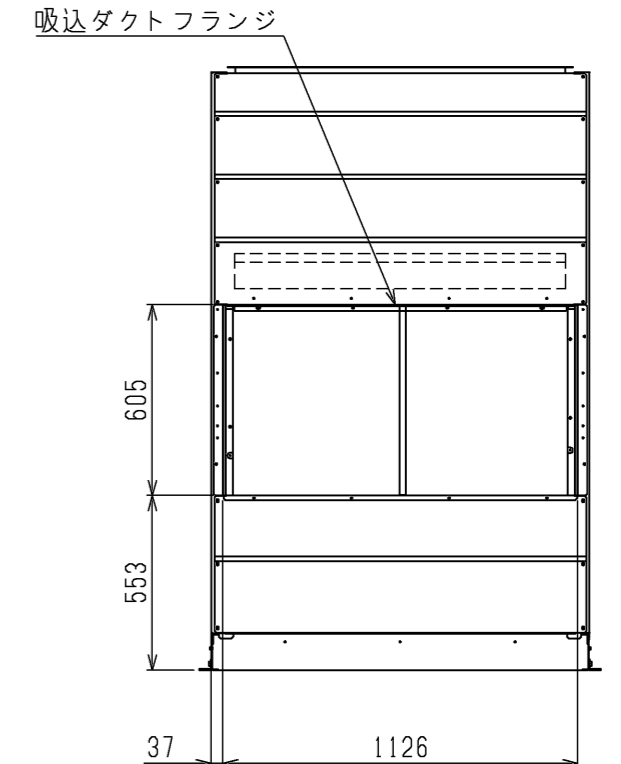
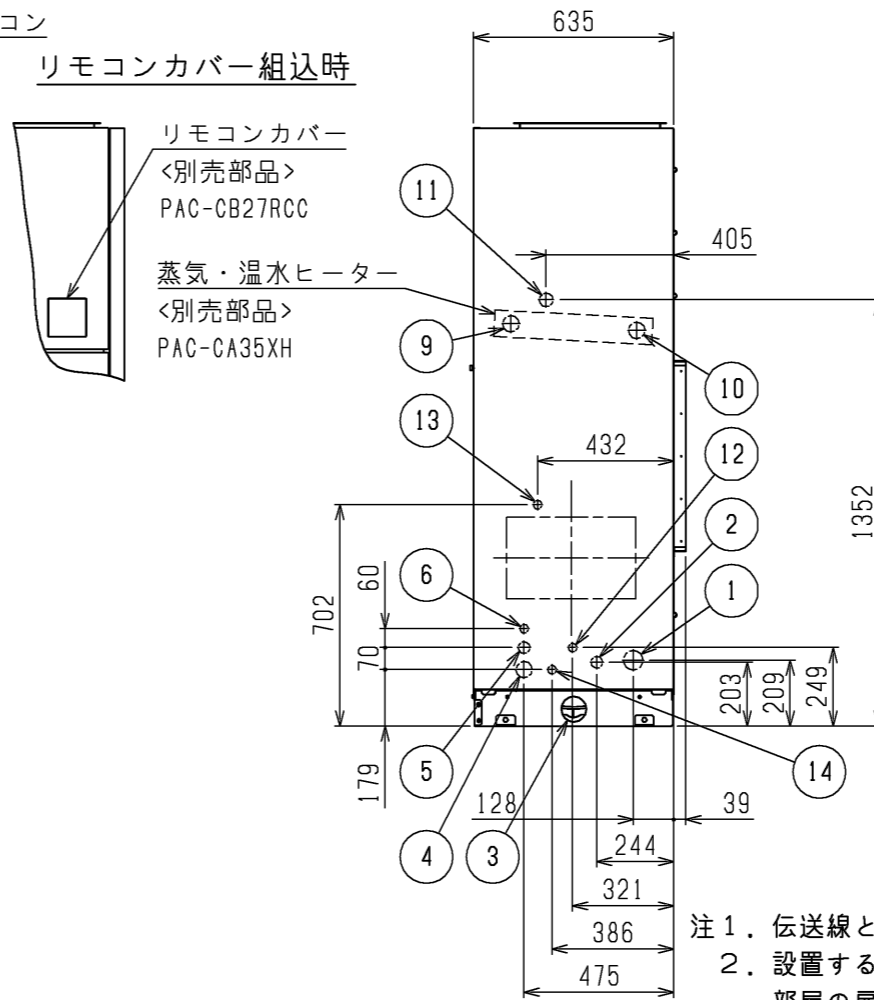
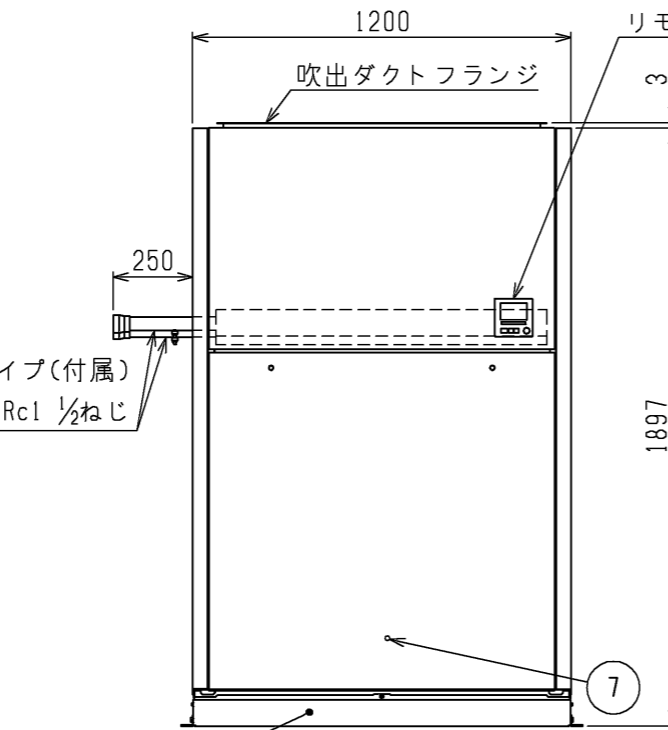
吹出ダクトフランジ



吸込ダクトフランジ



接続パイプ(付属)
接続サイズ: Rc1 1/2 ねじ



- 注1. 伝送線と電圧200V以上の配線は必ず分けた経路としてください。
- 2. 設置する部屋の気密性が高い場合、室内が負圧となり、部屋の扉が開かない等の問題が発生する場合がありますので、室内が負圧にならないような通気孔等を設けてください。
- 3. 熱交換器の交換など重サービス時にはユニットの移動が必要となります。ユニットの移動ができない場合は両側面に500mmのスペースを確保して施工してください。
- 4. 標準仕様のドレン穴は左取出しとなっています。ドレンパンの向きを変更して右取出しにすることができます。
- 5. 本図は蒸気・温水ヒーターが左配管の場合を示します。右配管の場合は反対勝手となります。

NO.	名称	NO.	名称
1	冷媒配管<ガス>・・・φ28.58ろう付	8	基礎ボルト穴・・・4-φ12
2	冷媒配管<液>・・・φ12.7ろう付	9	加熱器配管穴(蒸気入口・温水出口)
3	ドレン穴・・・Rp1	10	加熱器配管穴(蒸気出口・温水入口)
4	装置電源穴・・・φ52ロックアウト穴	11	遠方操作キット配線穴・・・φ43ロックアウト穴
5	電線穴・・・φ37ロックアウト穴	12	加湿器配管穴・・・φ27ロックアウト穴(ペーパーバンR1/2, 蒸気スプレー: Rc1/2)
6	室内外連絡線穴, 伝送線穴・・・φ27ロックアウト穴	13	加湿器配管穴・・・φ27ロックアウト穴(水スプレー: R1/2)
7	アース端子(制御箱内に設置)・・・M5ねじ	14	加湿器配管穴・・・φ27ロックアウト穴(ペーパーバン, 水スプレー, 蒸気スプレー)

本図面の所有権は三菱電機株式会社にある。
THIS DOCUMENT IS THE PROPERTY OF MITSUBISHI ELECTRIC CORPORATION.

蒸気・温水ヒーター組込
(蒸気配管左仕様)

 DIMENSIONS ARE IN MILLIMETERS R 度 SCALE DO NOT SCALE	作成日付 ISSUED	改定日付 REVISED	TITLE
	2023/12/22		床置ダクト形室内ユニット外形図 PFAV-P530DMJ3-F
三菱電機株式会社			DWG.NO. W KP94C1KM
			REV. * PAGE 1/1