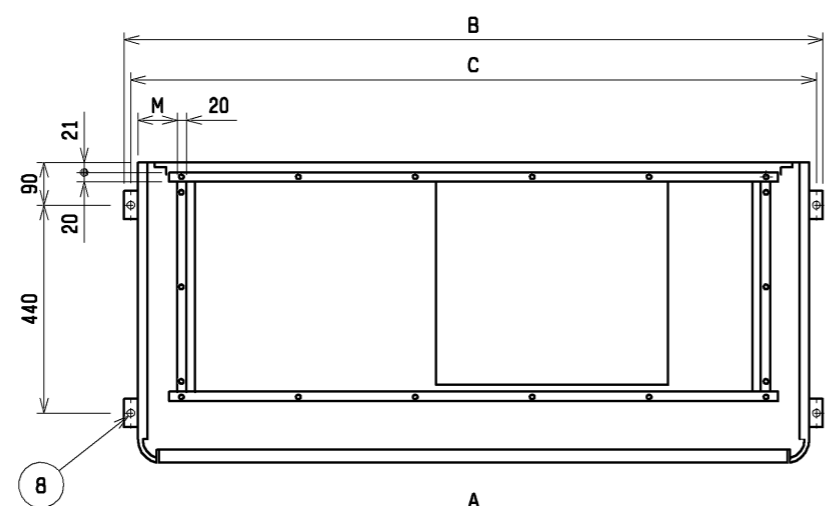
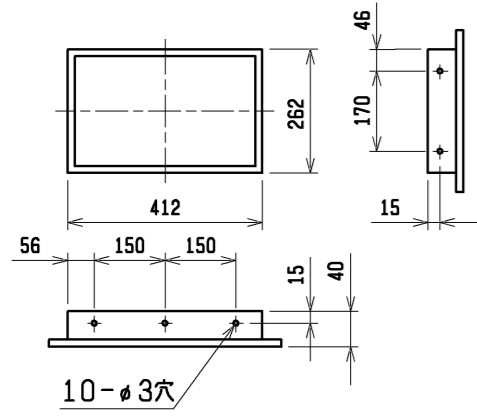
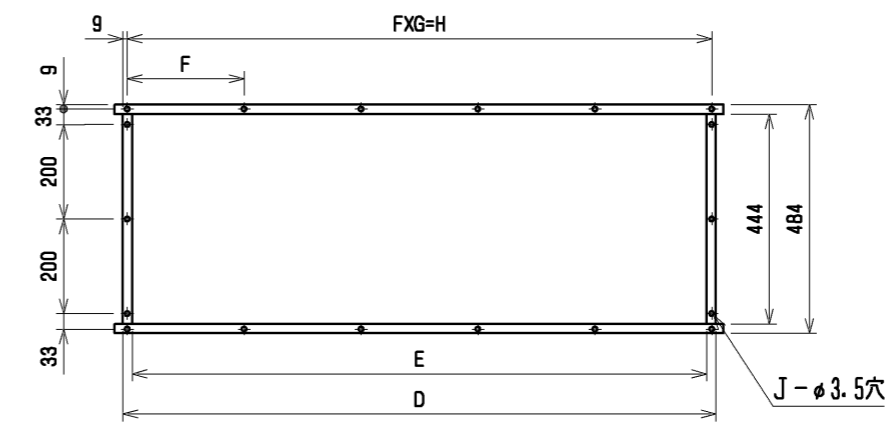


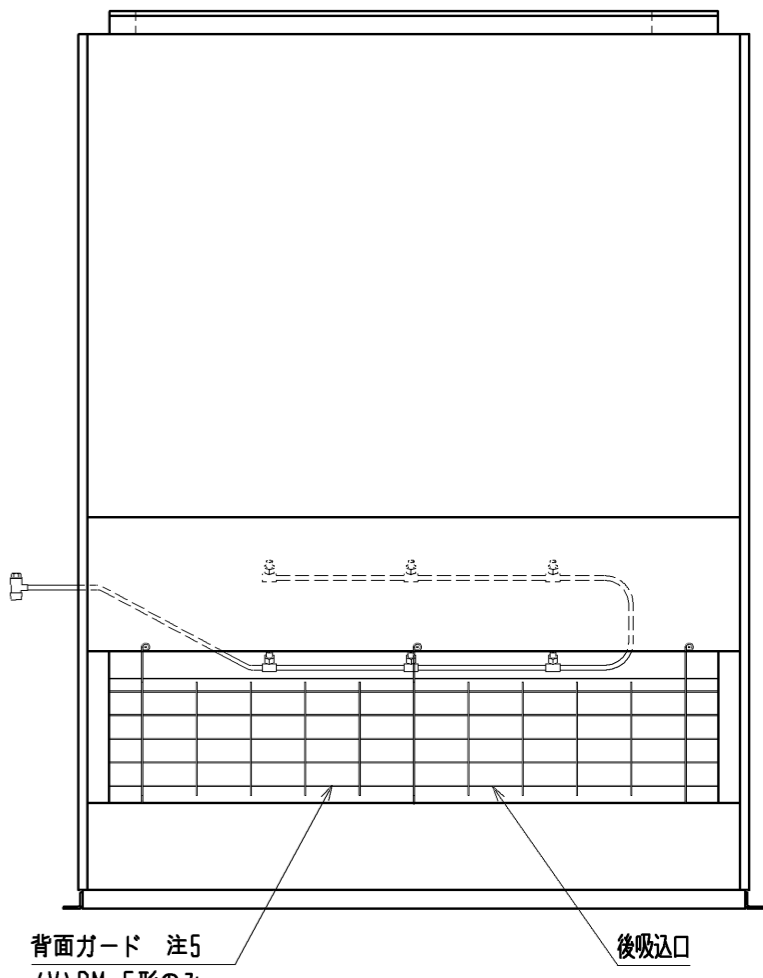
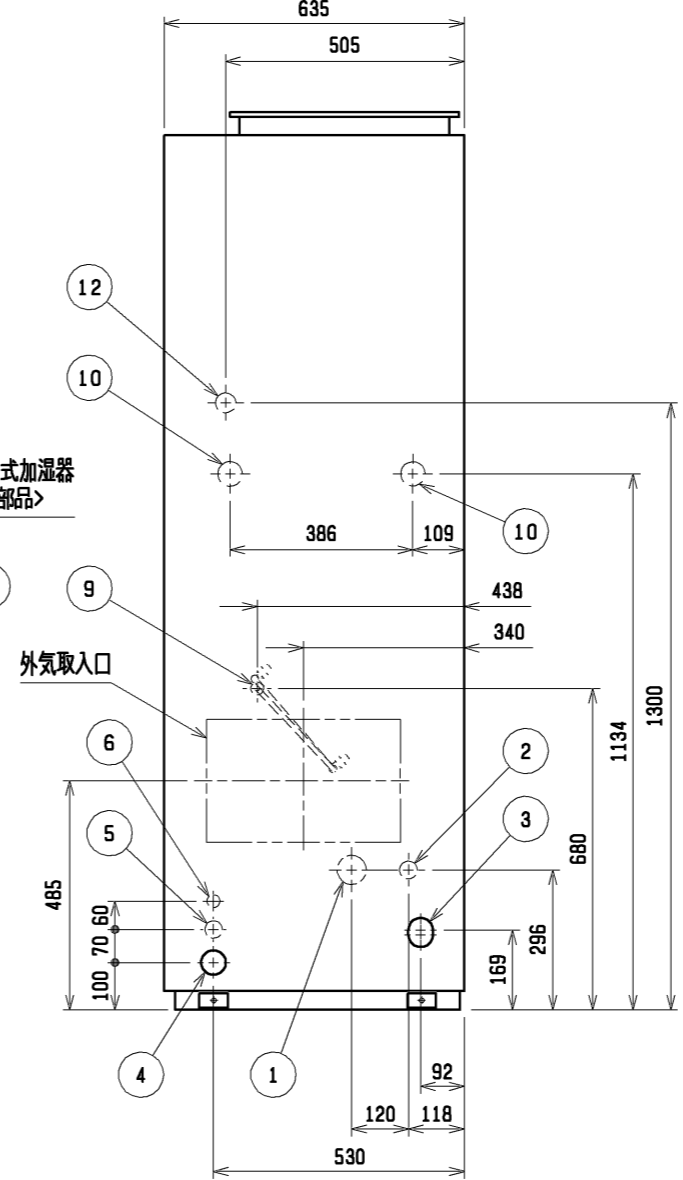
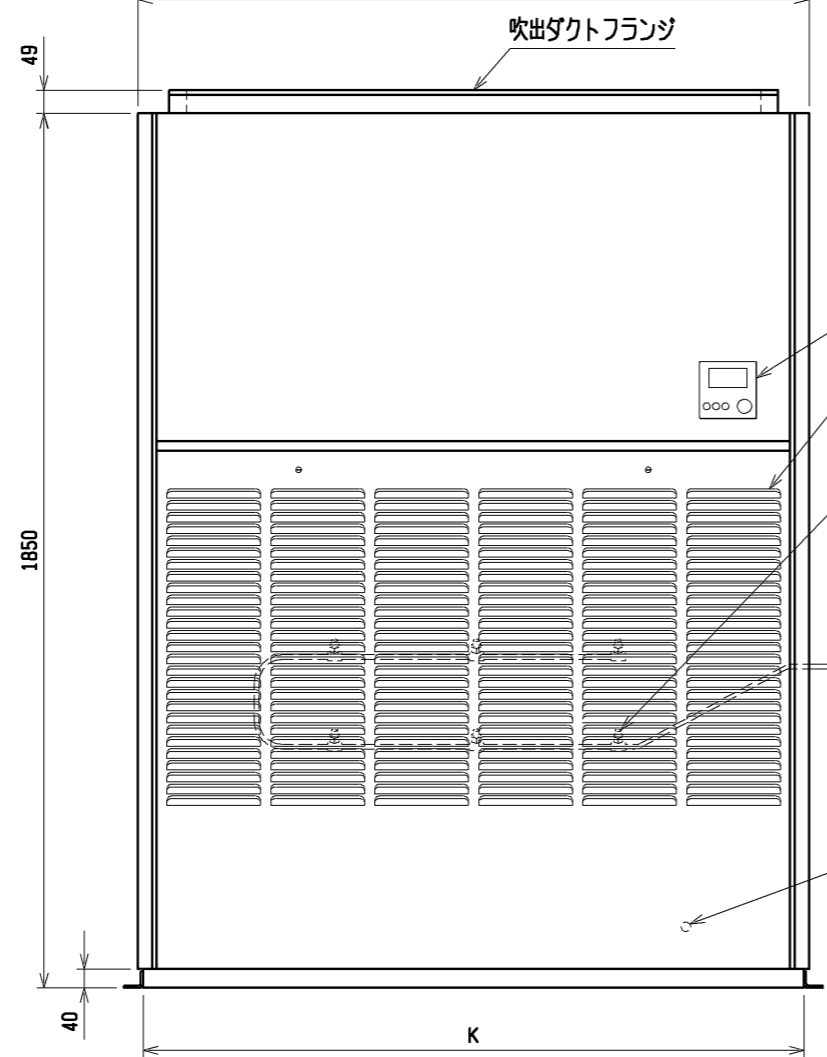
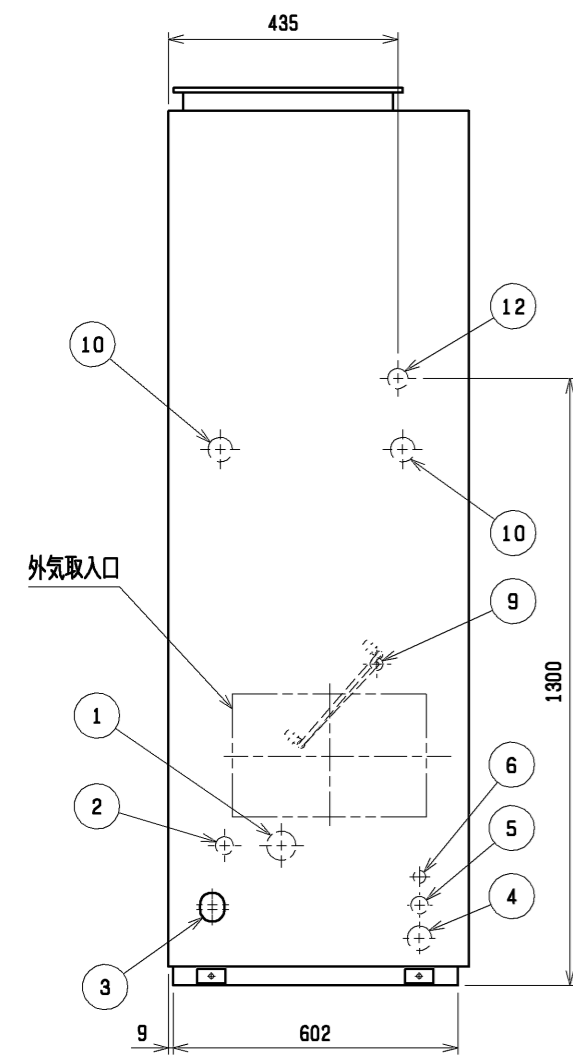
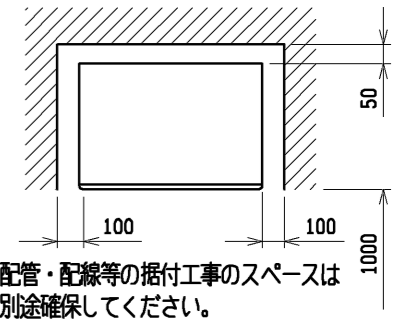
外気取入フランジ<別売部品>



吹出ダクトフランジ



通風・サービススペース
通常最低限必要な寸法を示します。



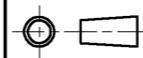
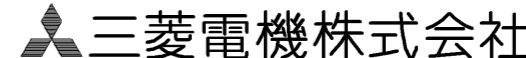
| No. | 名称 | No. | 名称 |
|-----|---------------------------------|-----|--|
| 1 | 冷媒配管<ガス>...φ28.58 ろう付 | 7 | アース端子(制御箱内に設置)...5ねじ |
| 2 | 冷媒配管<液>...φL ろう付 | 8 | 基礎ボルト穴...4-φ12 |
| 3 | ドレン穴...Rc1 1/4 | 9 | 加湿器配管穴...φ27 |
| 4 | 装置電源穴...φ52 パネル<右>貫通穴<左>ロックアウト穴 | 10 | 加熱器配管(蒸気・温水)...φ52ロックアウト穴:接続材"Rc1 1/2" |
| 5 | 電線穴...φ37ロックアウト穴 | 11 | 給水ストレーナー(付属品) |
| 6 | 室内外連絡線穴, 伝送線穴...φ27ロックアウト穴 | 12 | 遠方操作キット配線穴...φ43 ロックアウト穴 |

| | A | B | C | D | E | F | G | H | J | K | L | M |
|------------------------|------|------|------|------|------|-----|---|------|----|------|-------|------|
| PFAV-P450 (V) DM-E (1) | 1200 | 1258 | 1230 | 1046 | 1006 | 257 | 4 | 1028 | 16 | 1178 | 12.7 | 72 |
| PFAV-P560 (V) DM-E (1) | 1420 | 1478 | 1450 | 1253 | 1213 | 247 | 5 | 1235 | 18 | 1398 | 15.88 | 83.5 |

注1. 伝送線と電圧200V以上の配線は必ず分けた経路としてください。
 注2. 設置する部屋の気密性が高い場合、室内が負圧となり、部屋の扉が開かない等の問題が発生する場合がありますので室内が負圧にならないような通気孔等を設けてください。

3. 本図は水スプレー式加湿器のヘッダー2本で右配管の場合を示します。左配管の場合は反対勝手となります。またヘッダー1本の場合は下段のヘッダーのみとなります。
 4. 水スプレー式加湿器は受注対応部品です。
 5. DM-E1形に背面ガードはありません。背面ガードが必要な場合は、サービス部品をご使用ください。

水スプレー式加湿器組込

| | | | | | | |
|--|--|----------|---|-----------------------|-----------|-------------|
|  作成日付 ISSUED 改定日付 REVISED DIM. mm SCALE NTS | 11-06-21 | 14-10-07 | TITLE 床置ダクト形室内ユニット外形図 PFAV-P450, 560 (V) DM-E (1) | DRW. NO. WKP96R783 | REV. B | PAGE 1/1 |
| |  三菱電機株式会社 | | | | | |



記号説明

| 記号 | 名称 |
|------------|------------------------|
| M | 送風機用電動機 |
| R.B. | リモートコントローラーボード |
| LCD | 液晶表示器 |
| TB6 | 端子台(室内ユニット接続) |
| TB2 | 電源端子台 |
| TB5 | 伝送端子台 |
| TB15 | MAリモコン用端子台 |
| F | ヒューズ<6.3A> |
| ZNR | バリスター |
| T | 電源トランス |
| LEV | 電子式リニア膨張弁 |
| 52F | 補助継電器(送風機用) |
| 51F | 熱動過電流継電器 |
| F1 | ヒューズ<10A> |
| CN32 | コネクタ(遠方切換) |
| CN41 | コネクタ(HA入力) |
| CN51 | コネクタ(集中管理) |
| CN52 | コネクタ(遠方表示) |
| CN24 | コネクタ(補助ヒーター用) |
| CN25 | コネクタ(加湿器) |
| CN28 | コネクタ(ファン異常) |
| CNP | コネクタ(暖房ヒーター用) |
| CN33 | コネクタ(霜取運転時出力) |
| TH21 | 吸込温度検出用サーミスター |
| TH22 | 配管温度検出用サーミスター(液) |
| TH23 | 配管温度検出用サーミスター(ガス) |
| TB21・22・23 | 入出力用端子台(別売M制御遠方表示キット) |
| TBX | 別売接続用端子台 |
| X4 | 補助継電器(送風機用) |
| XA~XE | 補助継電器 |
| SW11 | スイッチ(アドレス設定用 1の位) |
| SW12 | スイッチ(アドレス設定用 10の位) |
| SW14 | スイッチ(分岐口No.、ペアンNo.設定用) |
| SW7 | スイッチ(機種設定) |
| SW1 | スイッチ(機能切換) |
| SW2 | スイッチ(能力設定) |
| SW3 | スイッチ(機能切換) |
| SW4 | スイッチ(機種設定) |
| SW5 | スイッチ(4段階デマンド切換用) |
| SW8 | スイッチ(試運転用) |
| SWC | スイッチ(機能切換) |
| SWE | スイッチ(ファン試運転用) |



注1. 遠方発停用アダプター、M制御遠方表示キットの接続要領は、標準電気配線図をご参照ください。
 2. 透湿膜加湿器、蒸気・水スプレー加湿器、ペーパーパン加湿器は23HS(湿度調節器)を使用しない場合、端子台のA1とA3を短絡してください。
 3. 蒸気・温水ヒーターは、ヒートポンプ暖房または蒸気・温水による暖房の切換運転になります。
 ※ヒートポンプ暖房と蒸気・温水暖房を同時に運転することはできません。
 下記要領に従って、SW設定、配線接続してください。
 1) SW7-1をONに設定してください。
 2) 下図のように切換SW、リレーを設けてください。(現地手配)

- 切換SW(現地手配)
ONで蒸気・温水暖房(圧縮機は運転しません)
OFFでヒートポンプ暖房(電磁弁(現地手配)は動作しません)
※接点が微小電流用(DC12V 1mA相当)の場合、下記リレー(現地手配)は不要です。直接基板へ接続してください。
- リレー(現地手配)
微小電流対応(DC12V 1mA相当)のものを使用してください。



追加部品記号説明

| 記号 | 名称 | 備考 |
|------|----------|------|
| 21W | 電磁弁 | 現地手配 |
| 88H1 | 電磁接触器 | 別売付属 |
| FS | 温度ヒューズ | 別売付属 |
| H | ヒーター | 別売付属 |
| 26H | 過昇防止サーモ | 別売付属 |
| XH | 補助継電器 | 別売付属 |
| 23HS | 湿度調節器 | 現地手配 |
| 33P | フロートスイッチ | 別売付属 |
| SV | 電磁弁 | 別売付属 |
| XW | 補助継電器 | 別売付属 |

| 記号 | 名称 | 備考 |
|--------|----------|------|
| 23HS | 湿度調節器 | 現地手配 |
| SV | 電磁弁 | 現地手配 |
| XW | 補助継電器 | 別売付属 |
| 23HS | 湿度調節器 | 現地手配 |
| SV | 電磁弁 | 現地手配 |
| XW | 補助継電器 | 受注対応 |
| CF | 進相コンデンサー | 別売付属 |
| MAリモコン | 製品本体記号説明 | 参照 |

本図面の所有権は三菱電機株式会社にある。
 THIS DOCUMENT IS THE PROPERTY OF MITSUBISHI ELECTRIC CORPORATION.

| | |
|---|--|
| <p>作成日付 ISSUED 2011-06-08</p> <p>改定日付 REVISED 2020-07-21</p> <p>尺度 SCALE DO NOT SCALE</p> | <p>床置ダクト形室内ユニット</p> <p>主要部品組込電気配線図</p> <p>PFAV-P140DM-E</p> <p>PFAV-(E)P224・280・450・560DM-E(1)</p> |
| | <p>三菱電機株式会社</p> <p>DWG.NO. W KP94R776</p> <p>REV. C</p> <p>PAGE 1/1</p> |