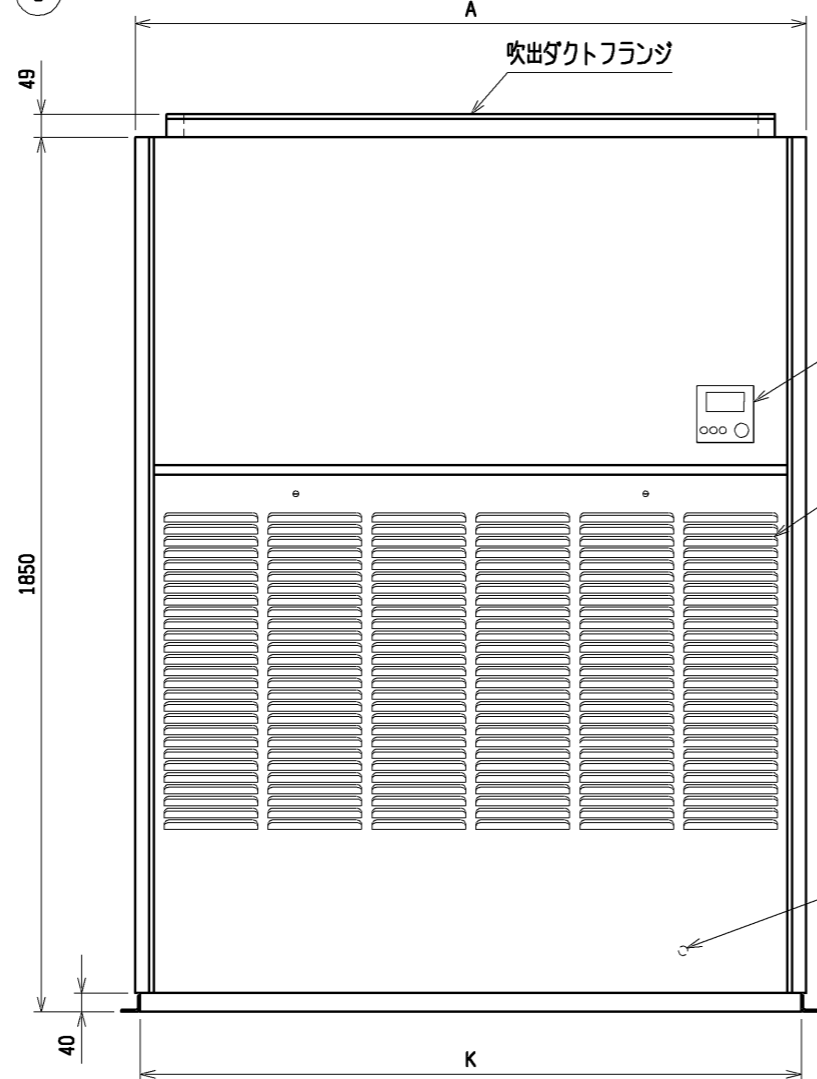
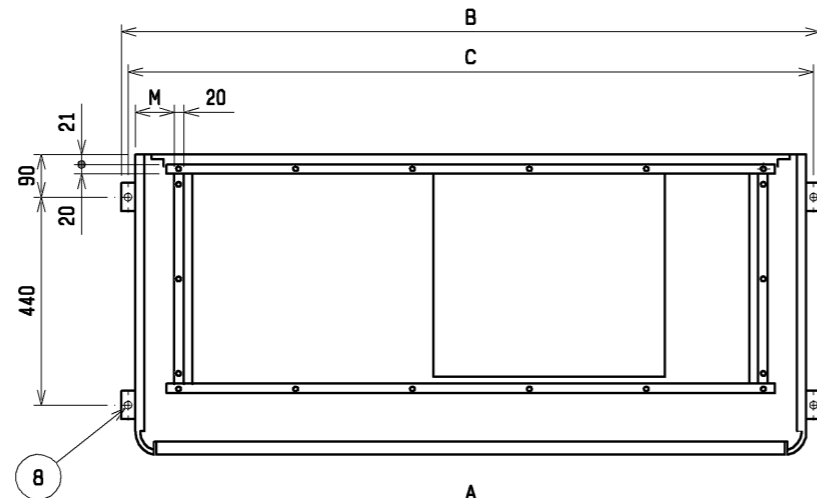
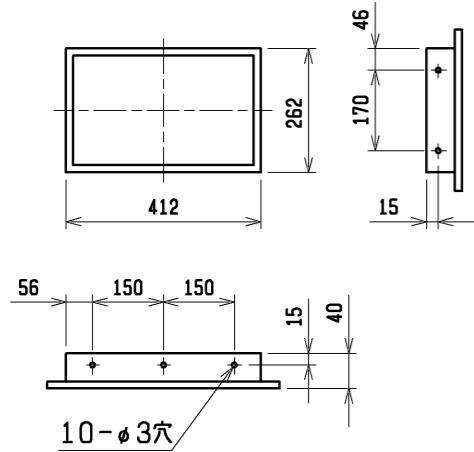
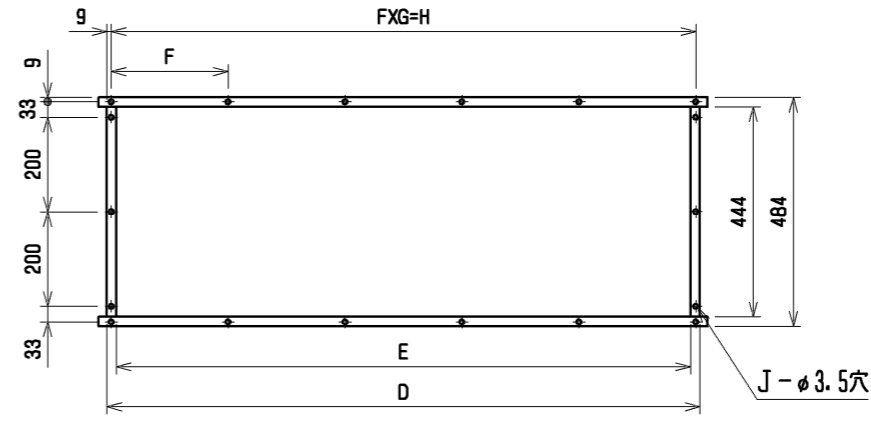


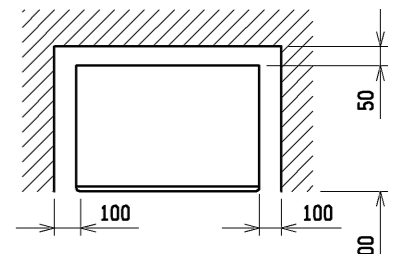
外気取入フランジ〈別売部品〉



吹出ダクトフランジ

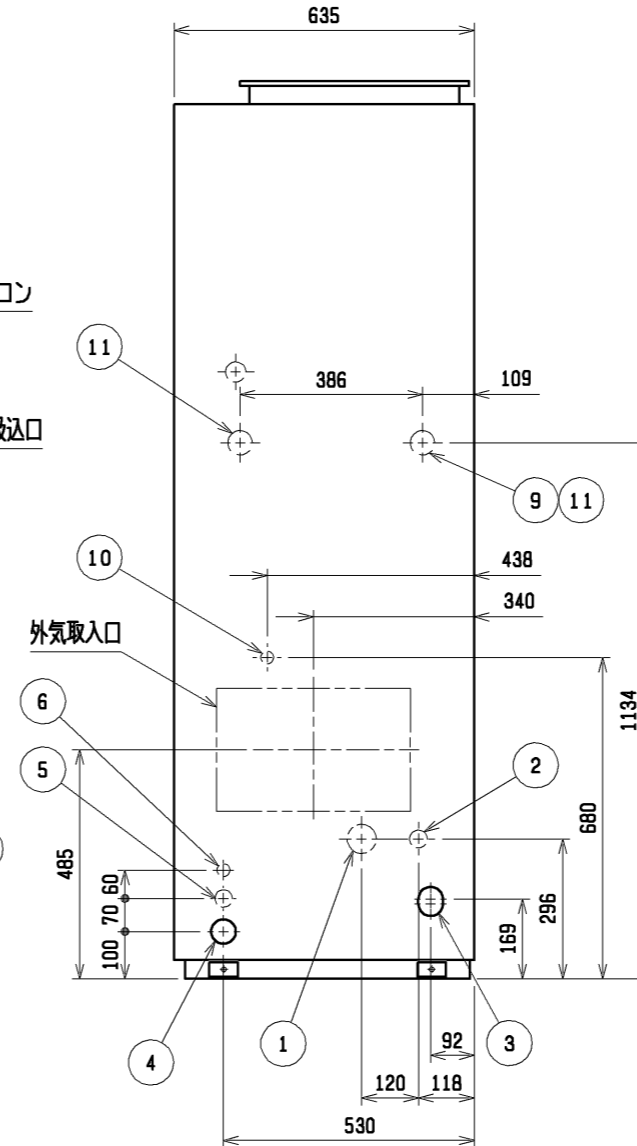
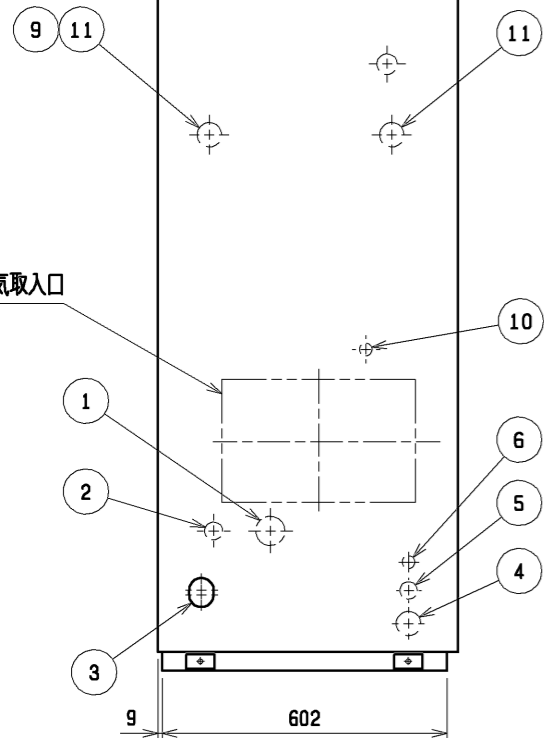


通風・サービススペース  
通常最低限必要な寸法を示します。



配管・配線等の据付工事のスペースは別途確保してください。

外気取入口



後吸入口

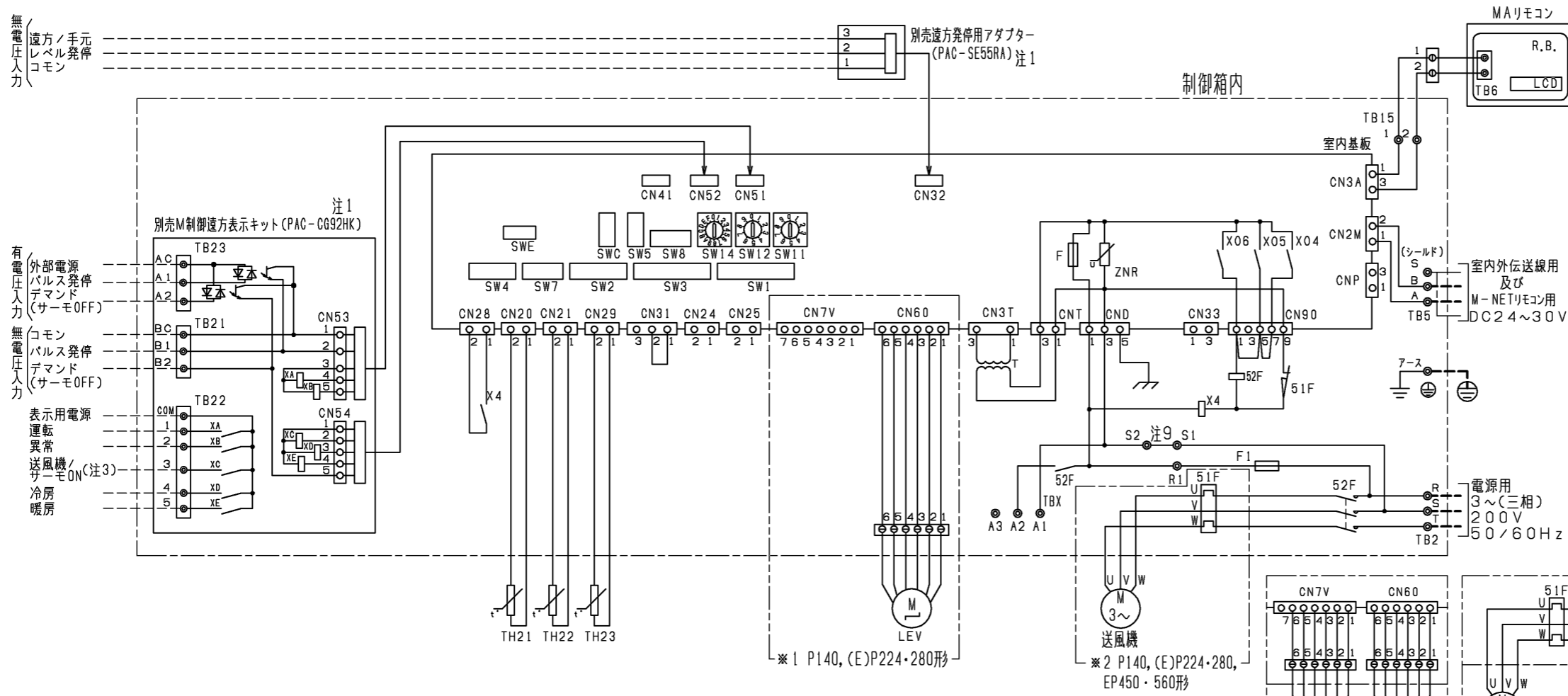
背面ガード 注3  
(V) DM-E形のみ

NO.	名称	NO.	名称
1	冷媒配管<ガス>...φ28.58 ろう付	7	アース端子(制御箱内に設置)...5ねじ
2	冷媒配管<液>...φL ろう付	8	基礎ボルト穴...4-φ12
3	ドレン穴...Rc1 1/4	9	透湿膜加湿器配管穴...φ52ロックアウト穴
4	装置電源穴...φ52 パネル<右>貫通穴<左>ロックアウト穴	10	加湿器配管穴...φ27ロックアウト穴
5	電線穴...φ37ロックアウト穴	11	加熱器配管(蒸気・温水)...φ52ロックアウト穴:接続サイズ"Rc1 1/2"
6	室内外連絡線穴, 伝送線穴...φ27ロックアウト穴		

- 注1. 伝送線と電圧200V以上の配線は必ず分けた経路としてください。 3. DM-E1形に背面ガードはありません。  
 注2. 設置する部屋の気密性が高い場合、室内が負圧となり、部屋の扉が開かない等の問題が発生する場合がありますので室内が負圧にならないような通気孔等を設けてください。 背面ガードが必要な場合は、サービス部品をご使用ください。

	A	B	C	D	E	F	G	H	J	K	L	M
PFAV-P450 (V) DM-E (1) PFT-P450 (V) DM-E (1)	1200	1258	1230	1046	1006	257	4	1028	16	1178	12.7	72
PFAV-P560 (V) DM-E (1) PFT-P560 (V) DM-E (1)	1420	1478	1450	1253	1213	247	5	1235	18	1398	15.88	83.5

	作成日付 ISSUED	改定日付 REVISED	TITLE 床置ダクト形室内ユニット外形図 PFAV-P450, P560 (V) DM-E (1) PFT-P450, P560 (V) DM-E (1)		
	DIM. mm	11-05-09	14-09-30	DRW. NO. WKP94R727	REV. B
SCALE NTS	三菱電機株式会社				



記号説明

記号	名称
M	送風機用電動機
R.B.	リモートコントローラーボード
LCD	液晶表示器
TB6	端子台(室内ユニット接続)
TB2	電源端子台
TB5	伝送端子台
TB15	MAリモコン用端子台
F	ヒューズ<6.3A>
ZNR	バリスター
T	電源トランス
LEV	電子式リニア膨張弁
52F	補助継電器(送風機用)
51F	熱動過電流継電器
F1	ヒューズ<10A>
CN32	コネクター(遠方切換)
CN41	コネクター(HA入力)
CN51	コネクター(集中管理)
CN52	コネクター(遠方表示)
CN24	コネクター(補助ヒーター用)
CN25	コネクター(加湿器)
CN28	コネクター(ファン異常)
CNP	コネクター(暖房ヒーター用)
CN33	コネクター(霜取運転時出力)
TH21	吸込温度検出用サーミスター
TH22	配管温度検出用サーミスター(液)
TH23	配管温度検出用サーミスター(ガス)
TBX	別売接続用端子台
X4	補助継電器(送風機用)
SW11	スイッチ(アドレス設定用 1の位)
SW12	スイッチ(アドレス設定用 10の位)
SW14	スイッチ(分岐口No.ペアNo.設定用)
SW7	スイッチ(機種設定)
SW1	スイッチ(機能切換)
SW2	スイッチ(能力設定)
SW3	スイッチ(機能切換)
SW4	スイッチ(機種設定)
SW5	スイッチ(4段階デマンド切換用)
SW8	スイッチ(試運転用)
SWC	スイッチ(機能切換)
SWE	スイッチ(ファン試運転用)
XA~XE	補助継電器
TB21・22・23	入出力用端子台(別売M制御遠方表示キット)

- 注1. M制御遠方表示キット(PAC-CG92HK), 遠方発停用アダプター(PAC-SE55RA)は別売部品です。
- ・パルス発停用スイッチ:M制御遠方表示キットに接続してください。
  - ・レベル発停用スイッチ:遠方発停用アダプターに接続してください。
- 各入力の接点は微小電流用(DC12V 1mA以下)を使用してください。
  - 室内基板のSW1-5を使用用途に応じて設定してください。  
送風機状態出力:SW1-5 OFF(工場出荷時設定)  
サーモON状態出力:SW1-5 ON
  - (太破線): 現地配線を示します。  
----- (細破線): 外部入出力用の現地配線を示します。

- 配線は、内線規程に従って接続してください。
- 電源には必ず漏電遮断器を設けてください。
- ◎印は端子台、⊖印はコネクターを示します。
- 停電自動復帰させる場合は、室内基板SW1-9をON(有効)にしてください。  
標準出荷時は、OFF(無効)となっています。但し外部入力でレベル発停用している場合は、復電時の外部信号に従います。
- 緊急停止入力は、端子台S1-S2間の短絡線を外して、そこに緊急停止SWなどを配線接続してください。
- ルームサーモ仕様にてご使用の場合は、製品内蔵のTH21は機能致しません。  
別売温度センサー(PAC-SE40TS)を接続、または現地回路接続してください。

●仕様(M制御遠方表示キット)

項目	内容
電源	室内基板から受電
据付場所	本体制御箱内
適合入出力伝送線サイズ(信号線)	CV, CVS, CPEVまたはこれらに相当するもの 単線:φ0.65mm~φ1.2mm 燃線:0.5mm <sup>2</sup> ~1.25mm <sup>2</sup>
信号線配線距離	外部出力:MAX100m 外部入力:MAX100m
室内ユニット接続線	10心(5心+5心)5m
接続形態	室内基板毎

●入力仕様(M制御遠方表示キット、遠方発停用アダプター)

機能	使用用途	信号仕様
パルス発停(注1)(注2)	ON/OFF指令を出すことができます。	ハルス(有電圧/無電圧a接点)(有電圧の場合) 電源:DC12V~24V 電流:約10mA(DC12V時) 200ms以上 200ms以上 (ハルス通電時間) (ハルス間隔)
		遠方/手元 ON OFF
レベル発停(注1)(注2)	ON/OFF指令を出すことができます。 レベル(無電圧a接点)	リモコン ON OFF
		レベルON OFF ON OFF
デマンド(注2)	デマンド指令(サーモOFF)を出すことができます。	レベル(有電圧/無電圧a接点)(有電圧の場合) 電源:DC12V~24V 電流:約10mA(DC12V時)

●出力仕様(M制御遠方表示キット)

機能	使用用途	信号仕様
運転	外部へ運転信号が取り出せます。	リレーa接点出力 DC30Vまたは AC100V/200V 接点定格電流:1A 接点最小負荷:10mA
異常	外部へ異常信号が取り出せます。	
送風機・サーモON(注3)	外部へ送風機運転・サーモON信号が取り出せます。	
冷房	外部へ冷房信号が取り出せます。	
暖房	外部へ暖房信号が取り出せます。	

本図面の所有権は三菱電機株式会社にある。  
THIS DOCUMENT IS THE PROPERTY OF MITSUBISHI ELECTRIC CORPORATION.

 DIMENSIONS ARE IN MILLIMETERS 尺度 SCALE DO NOT SCALE	作成日付 ISSUED	改定日付 REVISED	TITLE 床置ダクト形室内ユニット電気配線図 PFAV-P140DM-E PFAV-(E)P224・280・450・560DM-E(1)
	2011-05-19	2020-07-20	
三菱電機株式会社		DWG.NO.	REV. PAGE
		W KP94R740	C 1/1

**PFAV-(R)P・CM-E(-S)形、PFAV-(E)P・(V)DM-E形、PFAV-P・DM-E1形  
PFAV-P・(V)DMJ1形、PFAV-XP・(V)DMJ形、PFAV-P・DME3形  
PFAV-P・DMJ3形  
特殊銅管防食仕様説明書**

適用: この仕様書は、次の環境条件に設備用パッケージエアコンを据付ける場合に適用します。

適用機種: PFAV-P140・(R)P224・280・450・560CM-E      PFAV-P560CM-E-S  
PFAV-P140・(E)P224・280・450・560(V)DM-E      PFAV-P224・280・450・560DM-E1  
PFAV-P80・140・224・280・450・560(V)DMJ1      PFAV-XP224・280・450・560(V)DMJ  
PFAV-P224・280・450・560DME3      PFAV-P224・280・450・560DMJ3

適 用	目 的
硫黄系ガス雰囲気等のある地域 1. 化学・薬品工場 2. 工場、学校等の実験室で硫黄系薬品を使用する場所 3. 都市公害地 (車の排ガスの影響のある場所) オイルミスト濃度の高い環境 1. 機械工場	1. ヘアピン管が有機酸(蟻酸/酢酸)に浸されるのを防止 2. 銅管のろう付に用いたろう材のリンが浸されるのを防止 3. アルミフィン腐食防止 4. 銅管の腐食防止

—留意事項—

防食仕様機を使用した場合でも腐食・発錆に対して万全でなく、設備用パッケージエアコンの設置やメンテナンスに対し、次の事項に留意願います。

- 据付時・メンテナンス時に付いた傷は、補修をしてください。
- 機器の状態を定期的に点検してください。  
(必要に応じて再防錆処置や、部品交換等を実施してください。)

【室内ユニット】

部 品 名	素 材	標 準	防 食	表 面 処 理
パネル(前面・側面)	合金化溶融亜鉛メッキ鋼板	○	○	アクリル樹脂粉体焼付塗装
パネル(後面)	溶融亜鉛メッキ鋼板	○	○	クロメート被膜処理
空 気 側 熱 交 換 器 (フィン)	アルミニウム板	○	○	シリケート皮膜処理(標準処理済品)
			○	アミノアルキド樹脂塗装
空 気 側 熱 交 換 器 (ヘアピン管)	りん脱酸銅継目無管	○		素地のまま
	特殊銅継目無管		○	アミノアルキド樹脂塗装
ヘッダ・Uバンドろう付部	りん銅ろう	○		素地のまま
			○	アミノアルキド樹脂塗装
分 配 器	黄 銅	○		素地のまま
			○	アミノアルキド樹脂塗装
配管ろう付部	りん銅ろう	○		素地のまま
			○	エポキシ樹脂塗装
送 風 機(羽根)	ポリプロピレン樹脂	○	○	素地のまま (*1)
	溶融亜鉛メッキ鋼板			○
送風機(ケーシング)	溶融亜鉛メッキ鋼板	○	○	クロメート被膜処理
ドレンパン(冷却器用)	合金化溶融亜鉛メッキ鋼板	○	○	エポキシウレタン系エナメル樹脂 ノントールエポキシ樹脂塗装 (*1)(*2)
				○

注. 防食仕様のみ対応となります。

\*1: 適用機種 (標準仕様時) PFAV-(R)P560CM-E以下, PFAV-P560(V)DM-E(1)以下, PFAV-P560DME3以下

(公共建築工事標準仕様及び準拠仕様時)

PFAV-(R)P280CM-E以下, PFAV-(E)P280(V)DM-E以下,  
PFAV-P280DM-E1以下, PFAV-P280DME3以下

\*2: 適用機種 (標準仕様時) PFAV-P560CM-E-S, PFAV-EP450・560(V)DM-E

(公共建築工事標準仕様及び準拠仕様時)

PFAV-(R)P450・560CM-E, PFAV-P560CM-E-S,  
PFAV-(E)P450・560(V)DM-E, PFAV-P450・560DM-E1, PFAV-P450・560DME3

\*3: 適用機種 PFAV-P\*\*\* (V)DMJ1, PFAV-XP\*\*\* (V)DMJ, PFAV-P\*\*\*DMJ3

三菱電機株式会社	WYNB0-7508	作成日: 2009-09-15	副番: M
----------	------------	-----------------	-------