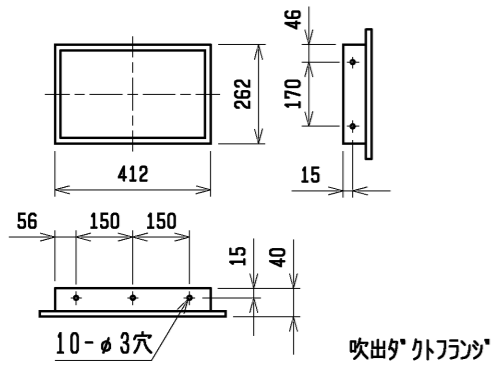
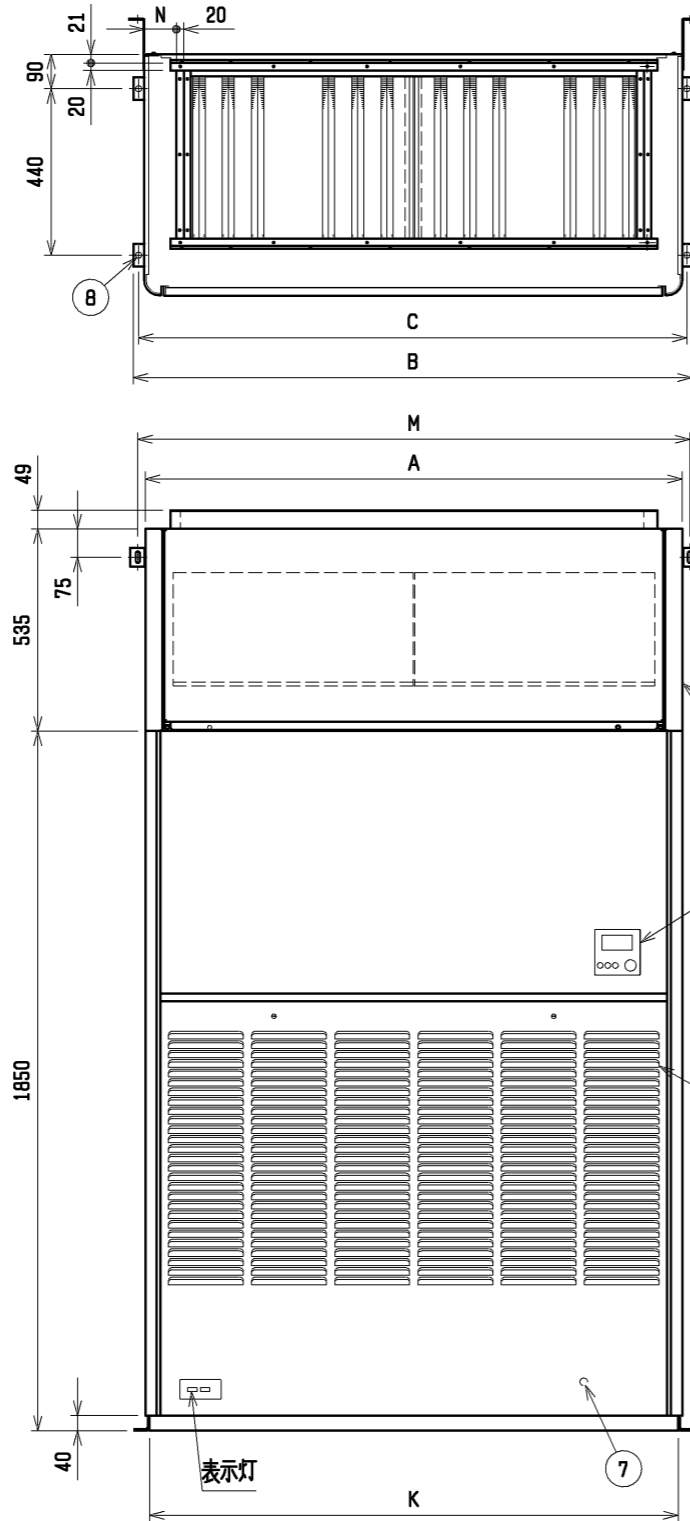
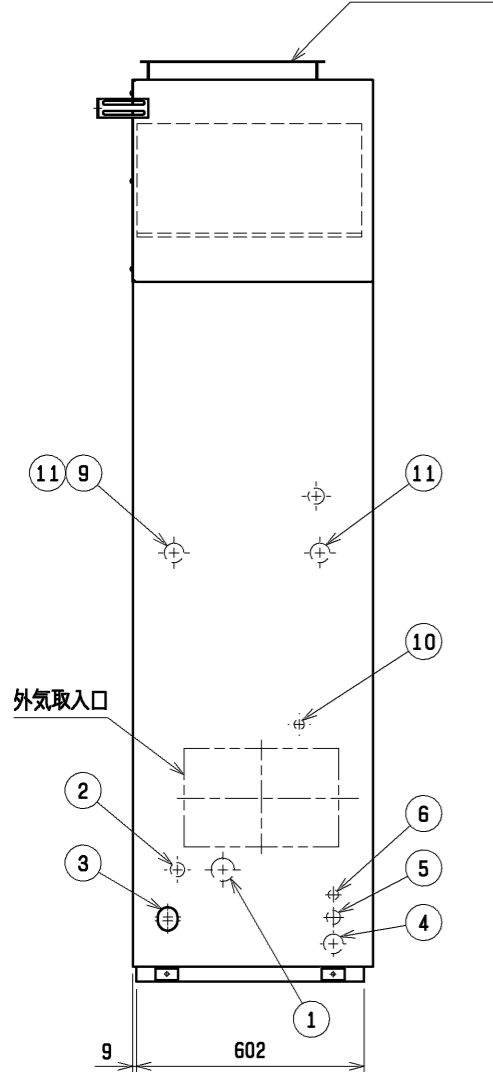


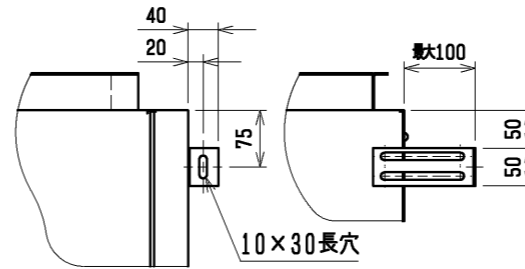
外気取入フランジ<別売部品>



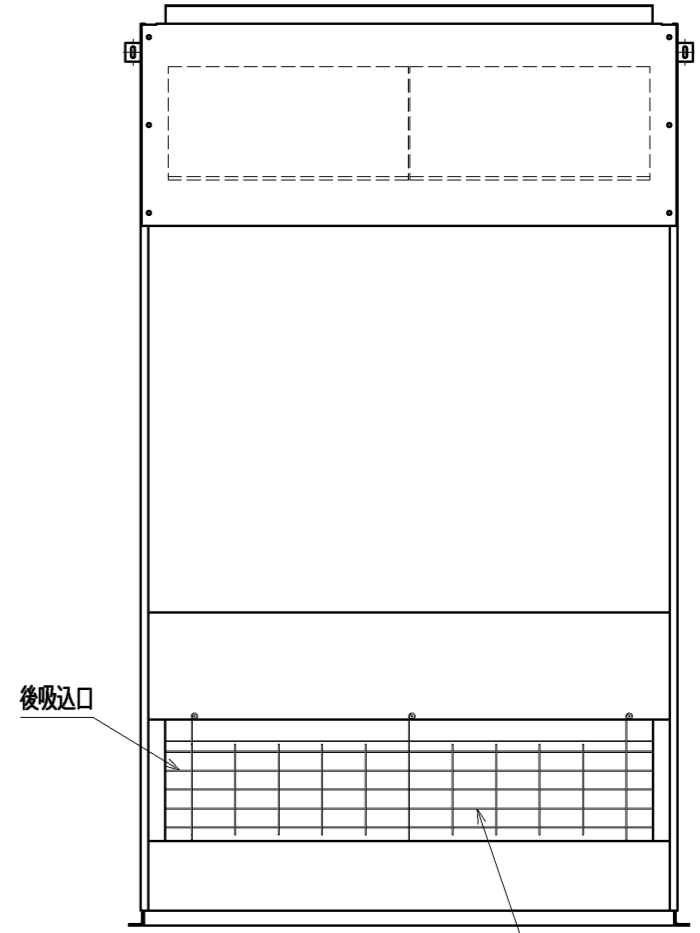
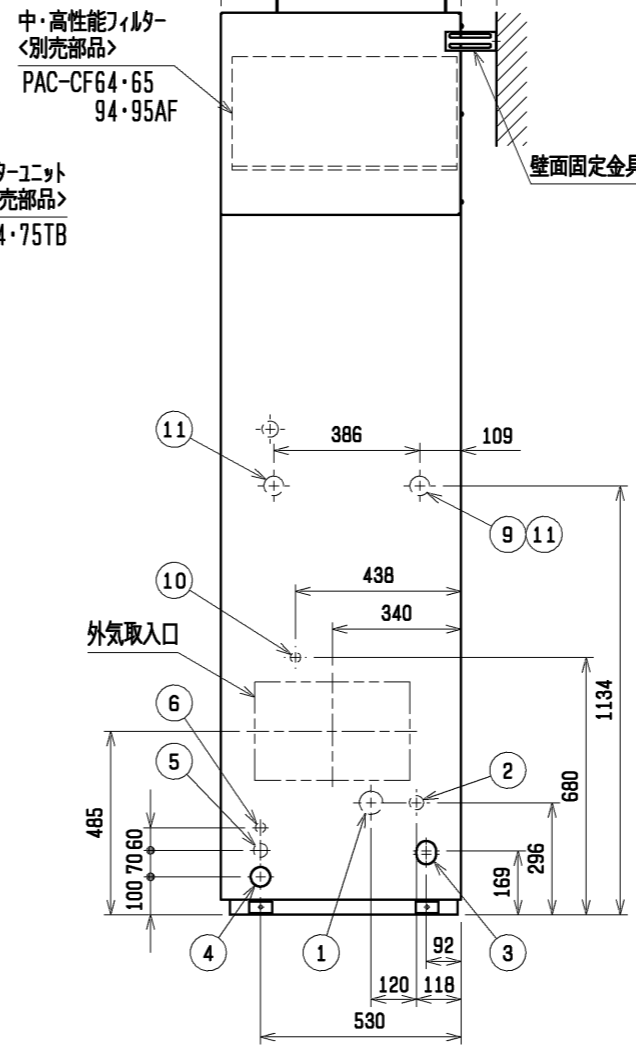
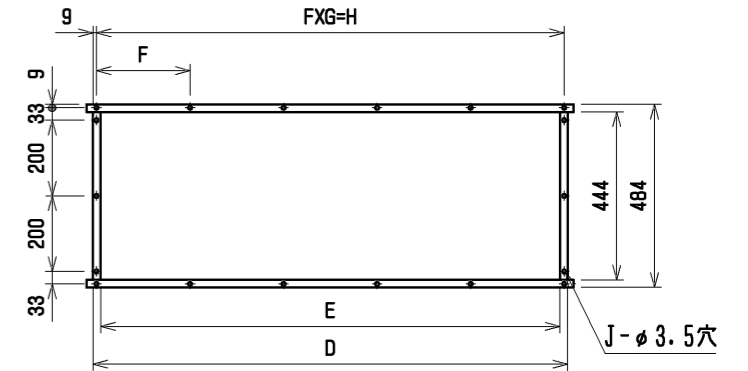
吹出ダクトフランジ



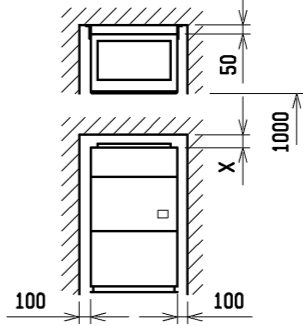
壁面固定金具詳細
壁面などの強固なものに固定してください。



吹出ダクトフランジ



通風・サービススペース
通常最低限必要な寸法を示します。



X寸法は、ダクト設置に必要なスペースを確保してください。また、別売プレナムチャンパー接続の場合はプレナムチャンパー+100mmとしてください。配管・配線等の据付工事のスペースは別途確保してください。

中・高性能フィルターユニット組込

- 注1. 伝送線と電圧200V以上の配線は必ず分けた経路としてください。
- 注2. 設置する部屋の気密性が高い場合、室内が負圧となり、部屋の扉が開かない等の問題が発生する場合がありますので室内が負圧にならないような通気孔等を設けてください。
- 注3. DM-E1形に背面ガードはありません。背面ガードが必要な場合は、サービス部品をご使用ください。

項目	形名	PFAV-P450 (V) DM-E (1) PFT-P450 (V) DM-E (1)	PFAV-P560 (V) DM-E (1) PFT-P560 (V) DM-E (1)
別売フィルターユニット形名		PAC-CF74TB	PAC-CF75TB
外装色		マゼンタ 8/1	
外形寸法	高さ mm	594<製品組込時584>	
	幅 mm	1200	1420
	奥行 mm	635	
フィルター	形名	PAC-CF64AF	PAC-CF94AF
	集塵効率<NBS>%	65	90
製品質量<フィルター取外時>kg		56<44>	70<52>
	フィルター質量 kg	6.0x2	

No.	名称	No.	名称
1	冷媒配管<ガス>...φ28.58 ろう付	7	アース端子(制御箱内に設置)...5ねじ
2	冷媒配管<液>...φL ろう付	8	基礎ボルト穴...4-φ12
3	ドレン穴...Rc1¼	9	透湿膜加湿器配管穴...φ52ジョックアウト穴
4	装置電源穴...φ52H*ネル<右>貫通穴<左>ジョックアウト穴	10	加湿器配管穴...φ27ジョックアウト穴
5	電線穴...φ37ジョックアウト穴	11	加熱器配管(蒸気・温水)...φ52ジョックアウト穴:接続サイズ"Rc1½"
6	室内外連絡線穴, 伝送線穴...φ27ジョックアウト穴		

	A	B	C	D	E	F	G	H	J	K	L	M	N
PFAV-P450 (V) DM-E (1) PFT-P450 (V) DM-E (1)	1200	1258	1230	1046	1006	257	4	1028	16	1178	12.7	1240	72
PFAV-P560 (V) DM-E (1) PFT-P560 (V) DM-E (1)	1420	1478	1450	1253	1213	247	5	1235	18	1398	15.88	1460	83.5

DIM. mm	作成日付 ISSUED	改定日付 REVISED	TITLE
	11-08-29	15-02-03	床置ダクト形室内ユニット外形図 PFAV-P450, 560 (V) DM-E (1) PFT-P450, 560 (V) DM-E (1)
SCALE NTS	三菱電機株式会社		DRW. NO. WKP96R956
	REV. B	PAGE 1/1	