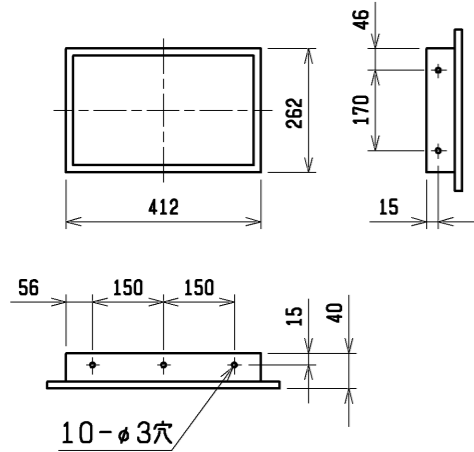
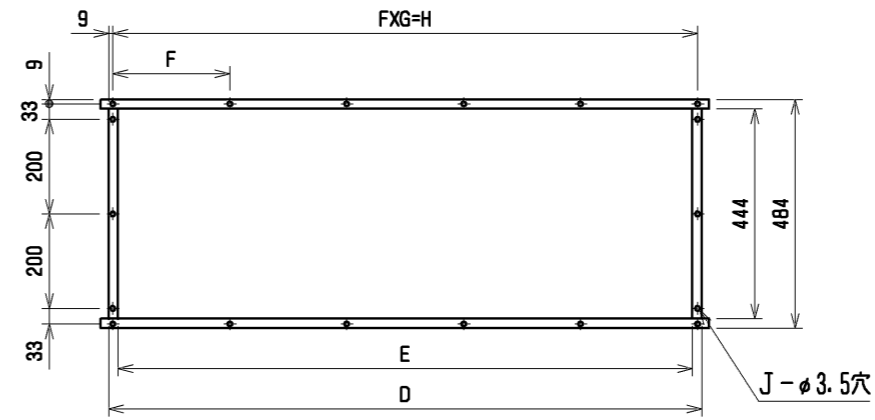


外気取入フランジ<別売部品>

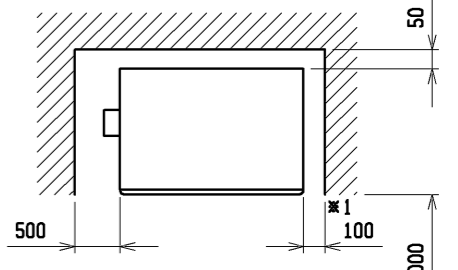


吹出ダクトフランジ



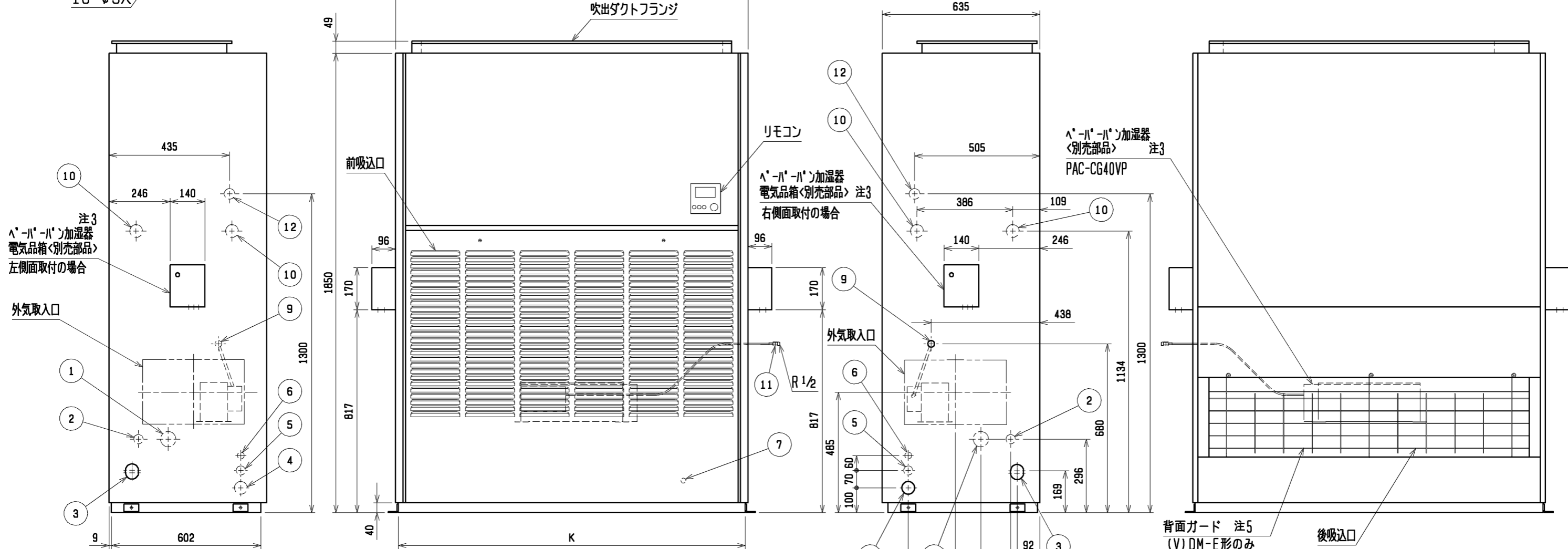
通風・サービススペース

通常最低限必要な寸法を示します。



配管・配線等の据付工事のスペースは別途確保してください。

※1 加湿器電気品箱を右側面に取付時は500mm必要になります。



No.	名称	No.	名称
1	冷媒配管<ガス>...φ28.58 ろう付	7	アース端子(制御箱内に設置)...5ねじ
2	冷媒配管<液>...φL ろう付	8	基礎ボルト穴...4-φ12
3	ドレン穴...Rc1 1/4	9	加湿器配管穴...φ27
4	装置電源穴...φ52 パネル<右>貫通穴<左>ロックアウト穴	10	加熱器配管(蒸気・温水)...φ52ロックアウト穴:接続サイズ"Rc1 1/2"
5	電線穴...φ37ロックアウト穴	11	給水ストレーナー(付属品)
6	室内外連絡線穴, 伝送線穴...φ27ロックアウト穴	12	遠方操作キット配線穴...φ43 ロックアウト穴

注1. 伝送線と電圧200V以上の配線は必ず分けた経路としてください。
 注2. 設置する部屋の気密性が高い場合、室内が負圧となり、部屋の扉が開かない等の問題が発生する場合がありますので室内が負圧にならないような通気孔等を設けてください。

3. 異電圧機種の場合、ペーパーパン加湿器は受注対応部品となります。別売部品(PAC-CG40VP)は使用できません。
 4. 本図のペーパーパン加湿器は右配管の場合を示します。左配管の場合は反対勝手となります。
 5. DM-E1形に背面ガードはありません。背面ガードが必要な場合は、サービス部品をご使用ください。

ペーパーパン加湿器組込

	A	B	C	D	E	F	G	H	J	K	L	M
PFAV-P450(V)DM-E(1)	1200	1258	1230	1046	1006	257	4	1028	16	1178	12.7	72
PFAV-P560(V)DM-E(1)	1420	1478	1450	1253	1213	247	5	1235	18	1398	15.88	83.5

	作成日付 ISSUED	改定日付 REVISED	TITLE		
	11-06-21	14-10-07	床置ダクト形室内ユニット外形図 PFAV-P450, 560(V)DM-E(1)		
SCALE NTS	三菱電機株式会社		DRW. NO. WKP94R780	REV. B	PAGE 1/1



記号説明

記号	名称
M	送風機用電動機
R.B.	リモートコントローラーボード
LCD	液晶表示器
TB6	端子台(室内ユニット接続)
TB2	電源端子台
TB5	伝送端子台
TB15	MAリモコン用端子台
F	ヒューズ<6.3A>
ZNR	バリスター
T	電源トランス
LEV	電子式リニア膨張弁
52F	補助継電器(送風機用)
51F	熱動過電流継電器
F1	ヒューズ<10A>
CN32	コネクタ(遠方切換)
CN41	コネクタ(HA入力)
CN51	コネクタ(集中管理)
CN52	コネクタ(遠方表示)
CN24	コネクタ(補助ヒーター用)
CN25	コネクタ(加湿器)
CN28	コネクタ(ファン異常)
CNP	コネクタ(暖房ヒーター用)
CN33	コネクタ(霜取運転時出力)
TH21	吸込温度検出用サーミスター
TH22	配管温度検出用サーミスター(液)
TH23	配管温度検出用サーミスター(ガス)
TB21・22・23	入出力用端子台(別売M制御遠方表示キット)
TBX	別売接続用端子台
X4	補助継電器(送風機用)
XA~XE	補助継電器
SW11	スイッチ(アドレス設定用 1の位)
SW12	スイッチ(アドレス設定用 10の位)
SW14	スイッチ(分岐口No.、ペアンNo.設定用)
SW7	スイッチ(機種設定)
SW1	スイッチ(機能切換)
SW2	スイッチ(能力設定)
SW3	スイッチ(機能切換)
SW4	スイッチ(機種設定)
SW5	スイッチ(4段階デマンド切換用)
SW8	スイッチ(試運転用)
SWC	スイッチ(機能切換)
SWE	スイッチ(ファン試運転用)

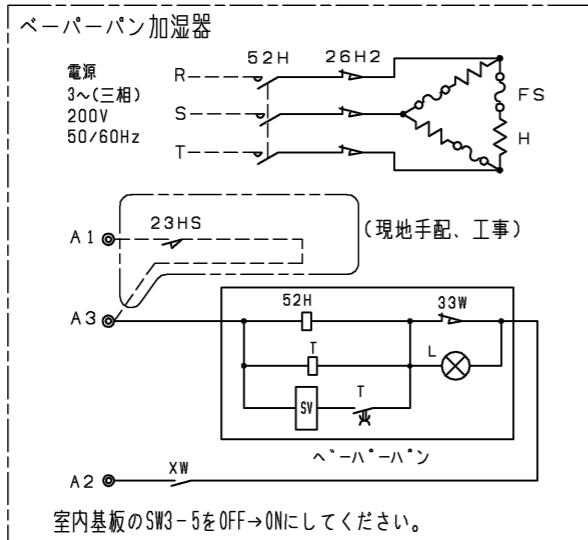


注1. 遠方発停用アダプター、M制御遠方表示キットの接続要領は、標準電気配線図をご参照ください。
2. 透湿膜加湿器、蒸気・水スプレー加湿器、ペーパーパン加湿器は23HS(湿度調節器)を使用しない場合、端子台のA1とA3を短絡してください。
3. 蒸気・温水ヒーターは、ヒートポンプ暖房または蒸気・温水による暖房の切換運転になります。
*ヒートポンプ暖房と蒸気・温水暖房を同時に運転することはできません。
下記要領に従って、SW設定、配線接続してください。
1) SW7-1をONに設定してください。
2) 下図のように切換SW、リレーを設けてください。(現地手配)

- 切換SW(現地手配)
ONで蒸気・温水暖房(圧縮機は運転しません)
OFFでヒートポンプ暖房(電磁弁(現地手配)は動作しません)
*接点が微小電流用(DC12V 1mA相当)の場合、下記リレー(現地手配)は不要です。直接基板へ接続してください。
- リレー(現地手配)
微小電流対応(DC12V 1mA相当)のものを使用してください。

追加部品記号説明

記号	名称	備考
21W	電磁弁	現地手配
88H1	電磁接触器	別売付属
FS	温度ヒューズ	別売付属
H	ヒーター	別売付属
26H	過昇防止サーモ	別売付属
XH	補助継電器	別売付属
23HS	湿度調節器	現地手配
33P	フロートスイッチ	別売付属
SV	電磁弁	別売付属
XW	補助継電器	別売付属



本図面の所有権は三菱電機株式会社にある。
THIS DOCUMENT IS THE PROPERTY OF MITSUBISHI ELECTRIC CORPORATION.

- 別売遠方表示用アダプター(PAC-SA88HA)を使用する場合
下図①のように遠方表示用アダプターに配線接続してください。
 - 別売M制御遠方表示キット(PAC-CG92HK)を使用する場合
下図②のように遠方表示キット内のBC-B2間に配線接続してください。
-
-
- 冷房運転時は上記切換SW(現地手配)を必ずOFFにしてください。
ONの状態では圧縮機が運転しません。
 - 本図は主要部品組込時の配線図を示します。
標準のみの電気配線接続は、標準の電気配線図を参照してください。
 - 本ユニットは受注要求仕様により、本図に示す電気回路(該当部分のみ)を組込んでいます。
 - 室内温度制御にて空調を行う際は温度センサー(PAC-SE40TS)を使用し、TH2-1は取外してください。
 - 電源には必ず漏電遮断器を設けてください。

 DIMENSIONS ARE IN MILLIMETERS R 度 SCALE DO NOT SCALE	作成日付 ISSUED	改定日付 REVISED	TITLE 床置ダクト形室内ユニット 主要部品組込電気配線図 PFAV-P140DM-E PFAV-(E)P224・280・450・560DM-E(1)
	2011-06-08	2020-07-21	
三菱電機株式会社		DWG.NO. W KP94R776	REV. C PAGE 1/1