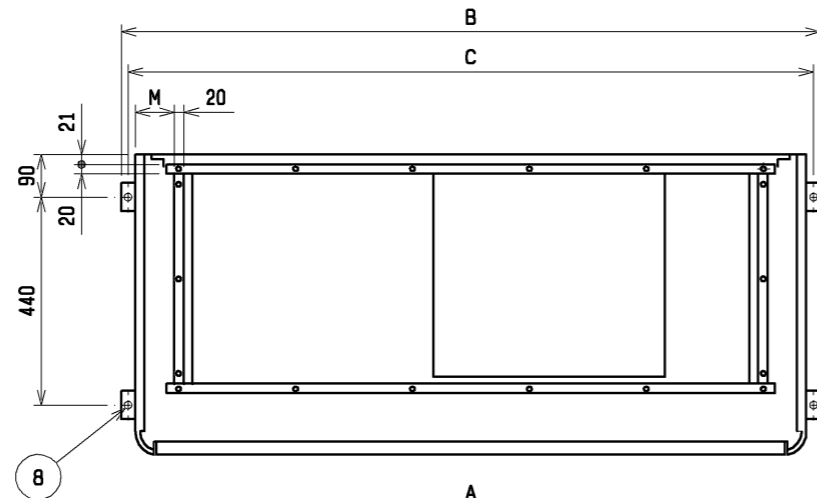
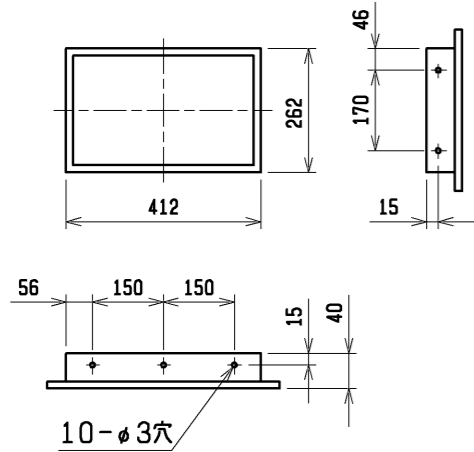
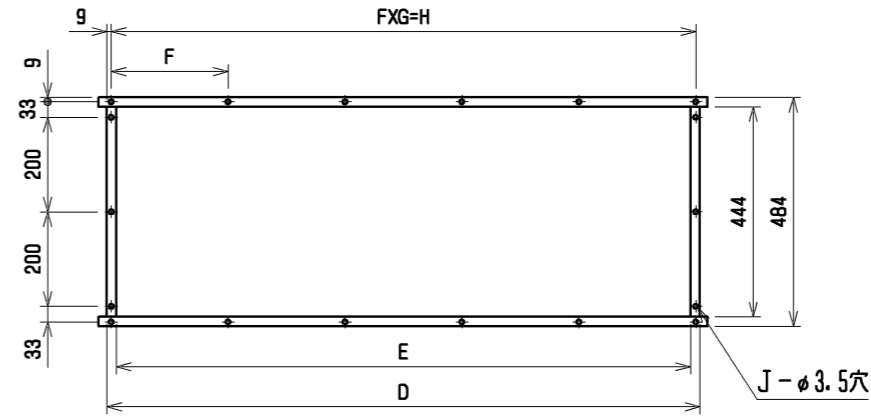


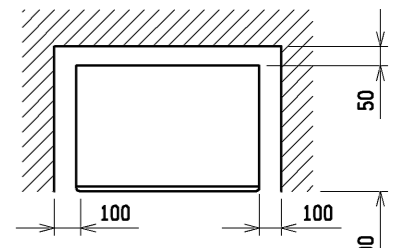
外気取入フランジ<別売部品>



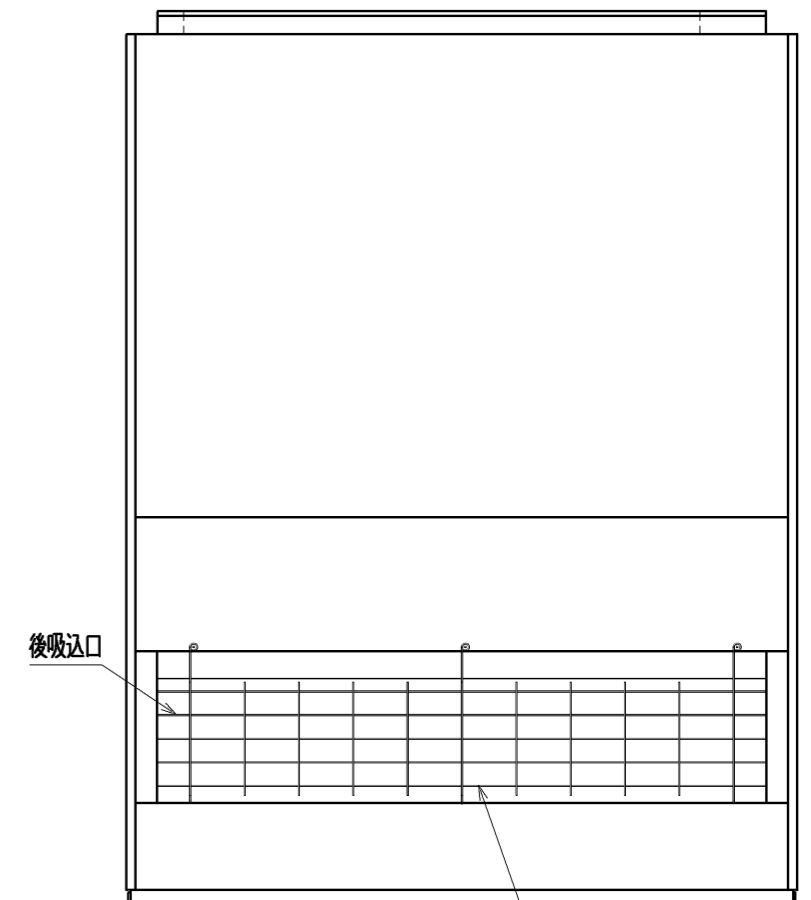
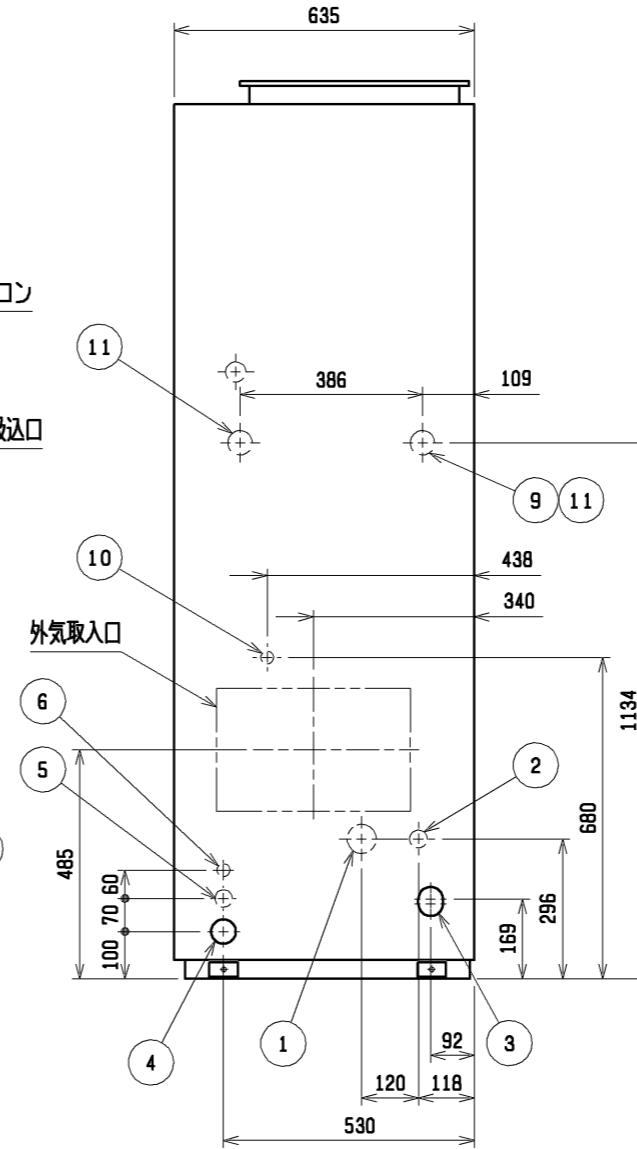
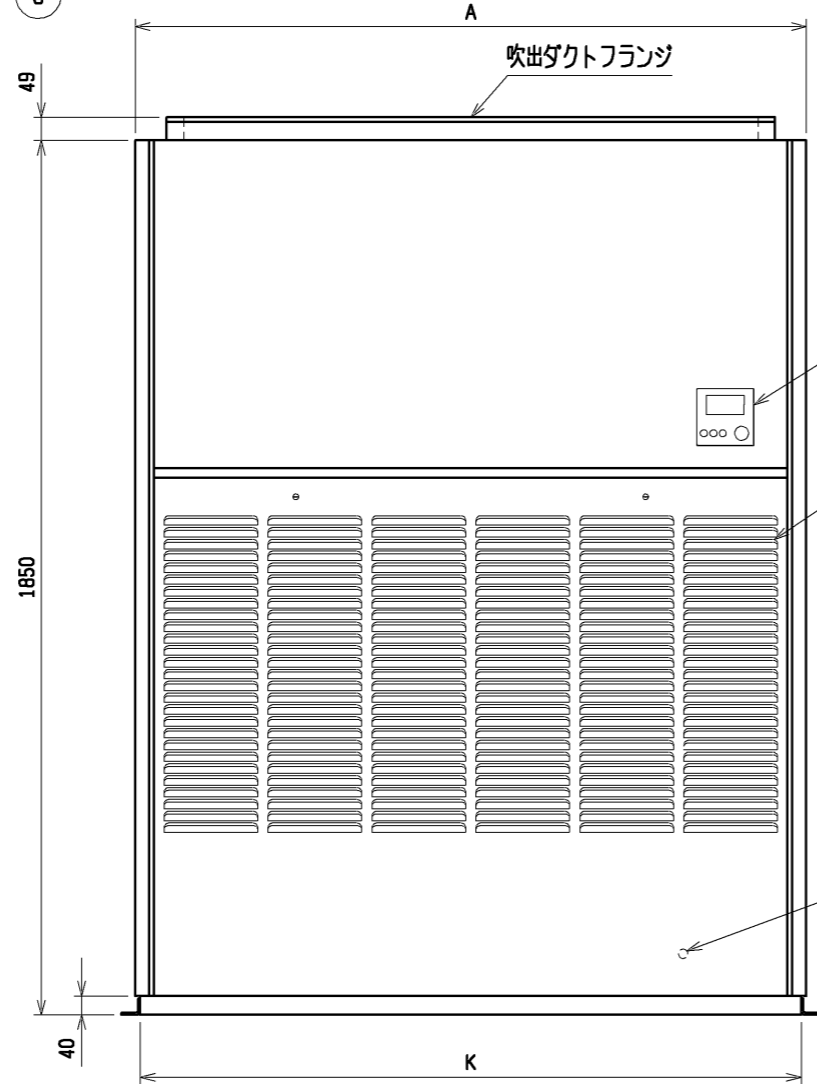
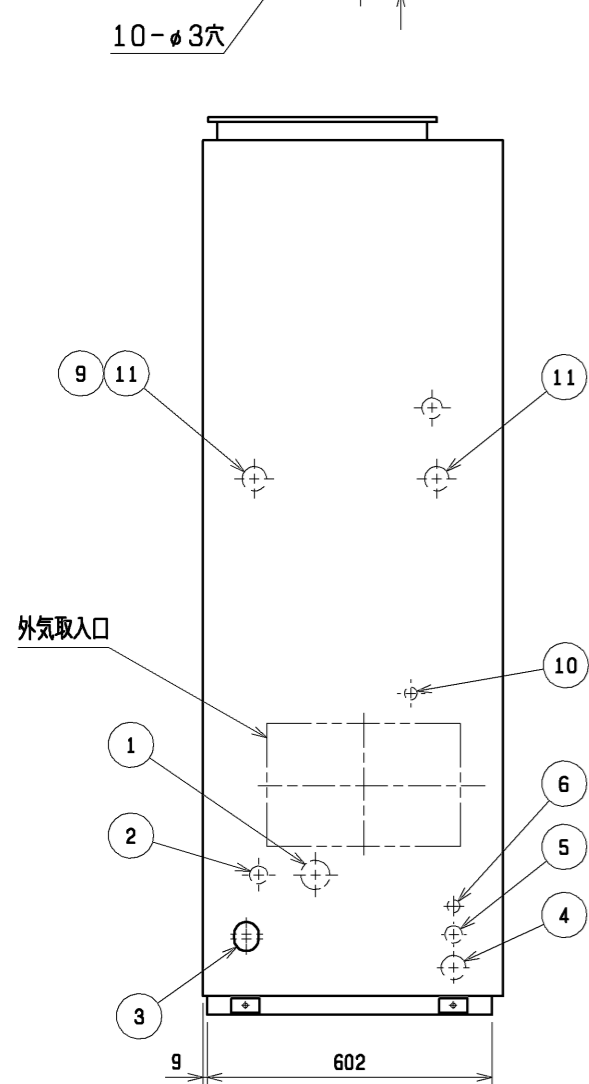
吹出ダクトフランジ



通風・サービススペース
通常最低限必要な寸法を示します。



配管・配線等の据付工事のスペースは別途確保してください。



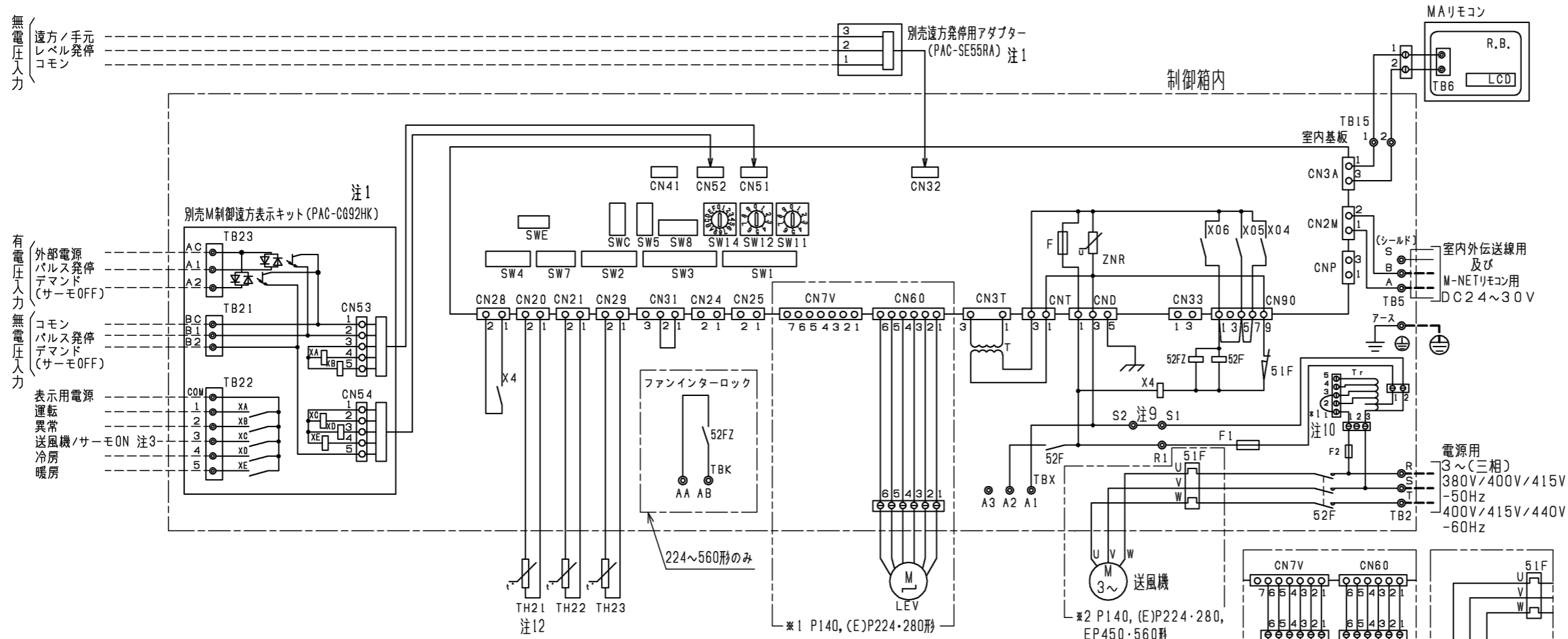
背面ガード 注3
(V) DM-E形のみ

NO.	名称	NO.	名称
1	冷媒配管<ガス>...φ28.58 ろう付	7	アース端子(制御箱内に設置)...5ねじ
2	冷媒配管<液>...φL ろう付	8	基礎ボルト穴...4-φ12
3	ドレン穴...Rc1 1/4	9	透湿膜加湿器配管穴...φ52ロックアウト穴
4	装置電源穴...φ52 パネル<右>貫通穴<左>ロックアウト穴	10	加湿器配管穴...φ27ロックアウト穴
5	電線穴...φ37ロックアウト穴	11	加熱器配管(蒸気・温水)...φ52ロックアウト穴:接続サイズ"Rc1 1/2"
6	室内外連絡線穴, 伝送線穴...φ27ロックアウト穴		

注1. 伝送線と電圧200V以上の配線は必ず分けた経路としてください。 3. DM-E1形に背面ガードはありません。
注2. 設置する部屋の気密性が高い場合、室内が負圧となり、部屋の扉が開かない等の問題が発生する場合がありますので室内が負圧にならないような通気孔等を設けてください。 背面ガードが必要な場合は、サービス部品をご使用ください。

	A	B	C	D	E	F	G	H	J	K	L	M
PFAV-P450 (V) DM-E (1) PFT-P450 (V) DM-E (1)	1200	1258	1230	1046	1006	257	4	1028	16	1178	12.7	72
PFAV-P560 (V) DM-E (1) PFT-P560 (V) DM-E (1)	1420	1478	1450	1253	1213	247	5	1235	18	1398	15.88	83.5

	作成日付 ISSUED	改定日付 REVISED	TITLE
	11-05-09	14-09-30	床置ダクト形室内ユニット外形図 PFAV-P450, P560 (V) DM-E (1) PFT-P450, P560 (V) DM-E (1)
DIM. mm	SCALE NTS	三菱電機株式会社	DRW. NO. WKP94R727 REV. B PAGE 1/1



記号説明

記号	名称
M	送風機用電動機
R.B.	リモートコントローラーボード
LCD	液晶表示器
TB6	端子台(室内ユニット接続)
TB2	電源端子台
TB5	伝送端子台
TB15	MAリモコン用端子台
F	ヒューズ<6.3A>
ZNR	バリスター
T	電源トランス
LEV	電子式リニア膨張弁
52F	補助継電器(送風機用)
51F	熱動過電流継電器
F1	ヒューズ<10A>
CN32	コネクター(遠方切換)
CN41	コネクター(HA入力)
CN51	コネクター(集中管理)
CN52	コネクター(遠方表示)
CN24	コネクター(補助ヒーター用)
CN25	コネクター(加湿器)
CN28	コネクター(ファン異常)
CNP	コネクター(暖房ヒーター用)
CN33	コネクター(霜取運転時出力)
TH21	吸込温度検出用サーミスター
TH22	配管温度検出用サーミスター(液)
TH23	配管温度検出用サーミスター(ガス)
TBX	別売接続用端子台
X4	補助継電器(送風機用)
SW11	スイッチ(アドレス設定用 1の位)
SW12	スイッチ(アドレス設定用 10の位)
SW14	スイッチ(分岐口No.ペアNo.設定用)
SW7	スイッチ(機種設定)
SW1	スイッチ(機能切換)
SW2	スイッチ(能力設定)
SW3	スイッチ(機能切換)
SW4	スイッチ(機種設定)
SW5	スイッチ(4段階デマンド切換用)
SW8	スイッチ(試運転用)
SWC	スイッチ(機能切換)
SWE	スイッチ(ファン試運転用)
XA~XE	補助継電器
TB21・22・23	入出力用端子台(別売M制御遠方表示キット)
52FZ	補助継電器
TBK	ファンインターロック用端子台
Tr	トランス
F2	ヒューズ<6A>

- 注1. M制御遠方表示キット(PAC-CG92HK), 遠方発停用アダプター(PAC-SE55RA)は別売部品です。
 ・パルス発停用スイッチ: M制御遠方表示キットに接続してください。
 ・レベル発停用スイッチ: 遠方発停用アダプターに接続してください。
 2. 各入力の接点は微小電流用(DC12V 1mA以下)を使用してください。
 3. 室内基板のSW1-5を使用用途に応じて設定してください。
 送風機状態出力 : SW1-5 OFF(工場出荷時設定)
 サーモON状態出力 : SW1-5 ON
 4. ----- (太破線): 現地配線を示します。
 - - - - - (細破線): 外部入出力用の現地配線を示します。
 5. 配線は、内線規程に従って接続してください。
 6. 電源には必ず漏電遮断器を設けてください。
 7. ⊙印は端子台、⊖印はコネクターを示します。

8. 停電自動復帰させる場合は、室内基板SW1-9をON(有効)にしてください。標準出荷時は、OFF(無効)となっています。但し外部入力でレベル発停用している場合は、復電時の外部信号に従います。
 9. 緊急停止入力は、室内ユニット端子台S1-S2間の短絡線を外して、そこに緊急停止SWなどを配線接続してください。
 10. *1の配線はご使用電圧により配線位置が異なります。
 (右図表を参照してください。)
 11. 電源電圧は客先仕様(380, 400, 415, 440V)により異なります。
 12. ルームサーモ仕様にてご使用の場合は、製品内蔵のTH21は機能致しません。別売温度センサー(PAC-SE40TS)を接続または現地回路接続してください。

コネクタ短絡線	1-2	1-3	1-4	1-5
ご使用電圧	380V	400V	415V	440V

●仕様(M制御遠方表示キット)

項目	内容
電源	室内基板から受電
据付場所	本体制御箱内
適合入出力伝送線サイズ(信号線)	CV, CVS, CPEVまたはこれらに相当するもの 単線: φ0.65mm~φ1.2mm 燃線: 0.5mm ² ~1.25mm ²
信号線配線距離	外部出力: MAX100m 外部入力: MAX100m
室内ユニット接続線接続形態	10心(5心+5心)5m 室内基板毎

●入力仕様(M制御遠方表示キット、遠方発停用アダプター)

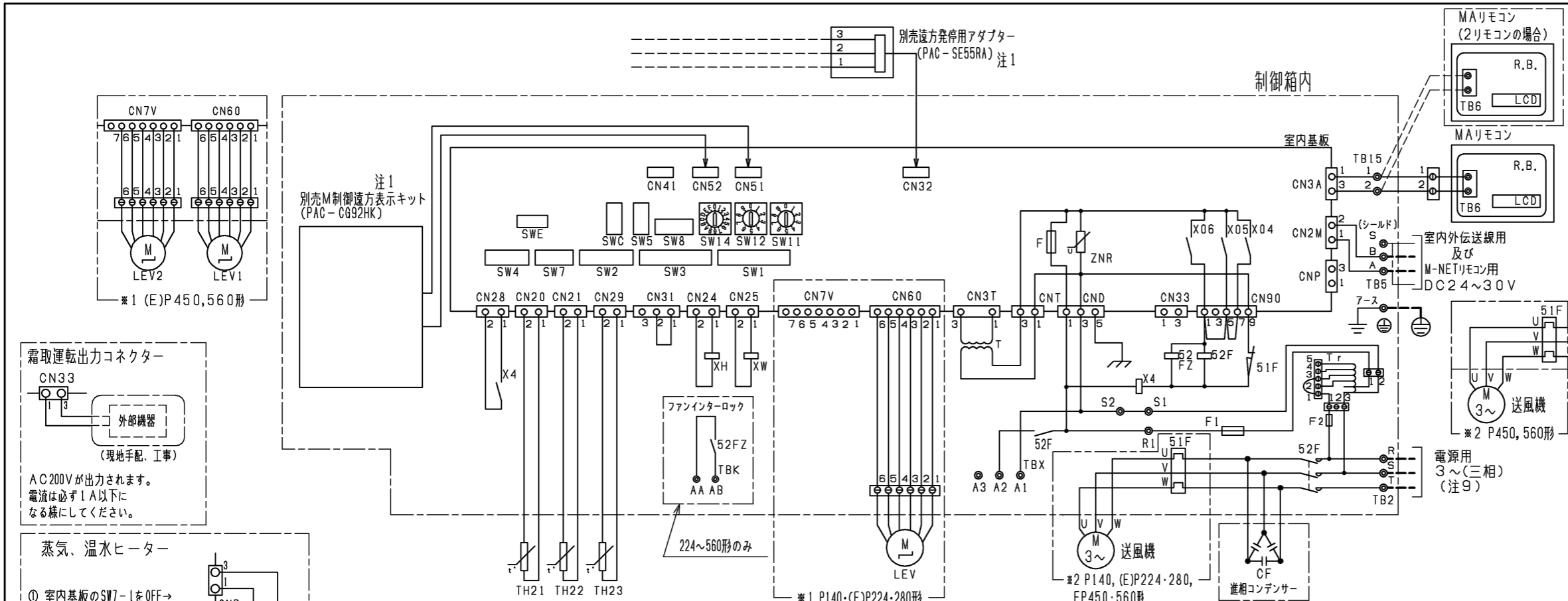
機能	使用用途	信号仕様
パルス発停(注1)(注2)	ON/OFF指令を出すことができます。	パルス(有電圧/無電圧a接点) (有電圧の場合) 電源: DC12V~24V 電流: 約10mA(DC12V時) 200ms以上 200ms以上 (パルス通電時間) (パルス間隔)
レベル発停(注1)(注2)	ON/OFF指令を出すことができます。 レベル(無電圧a接点)	遠方/手元 ON OFF リモコン 運転/停止はできません 運転操作ができます レベル ON 運転 運転/停止はできません レベル OFF 停止 できません
デマンド(注2)	デマンド指令(サーモOFF)を出すことができます。	レベル(有電圧/無電圧a接点) (有電圧の場合) 電源: DC12V~24V 電流: 約10mA(DC12V時)

●出力仕様(M制御遠方表示キット)

機能	使用用途	信号仕様
運転	外部へ運転信号が取り出せます。	リレーa接点出力 DC30Vまたは AC100V/200V 接点定格電流: 1A 接点最小負荷: 10mA
異常	外部へ異常信号が取り出せます。	
送風機・サーモON(注3)	外部へ送風機運転・サーモON信号が取り出せます。	
冷房	外部へ冷房信号が取り出せます。	
暖房	外部へ暖房信号が取り出せます。	

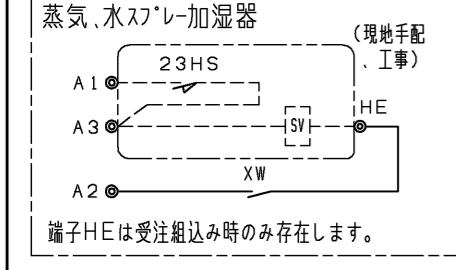
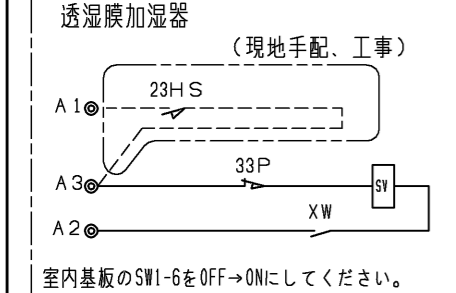
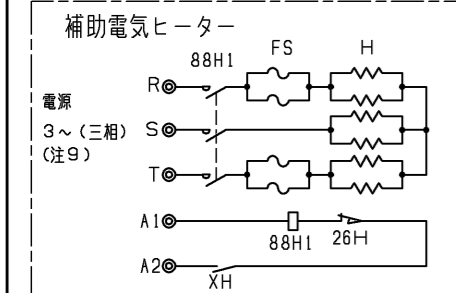
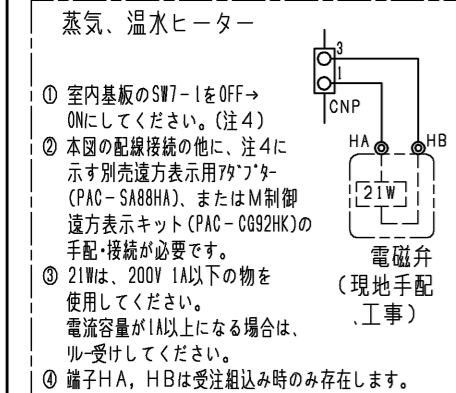
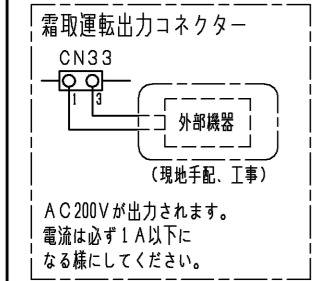
本図面の所有権は三菱電機株式会社にある。
 THIS DOCUMENT IS THE PROPERTY OF MITSUBISHI ELECTRIC CORPORATION.

作成日付 ISSUED	改定日付 REVISED	TITLE	
		床置ダクト形室内ユニット電気配線図 PFAV-P140, (E)P224・280・450・560VDM-E	
2011-12-02	2020-07-20	DWG.NO. W KP94T221	
R度 SCALE DO NOT SCALE		三菱電機株式会社	REV. PAGE B 1/1

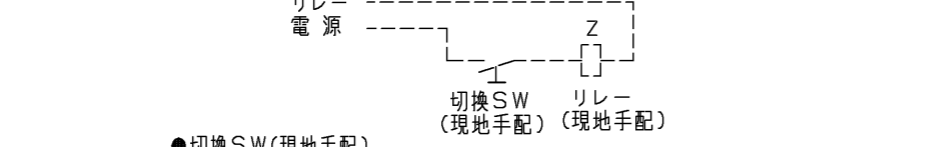


記号説明

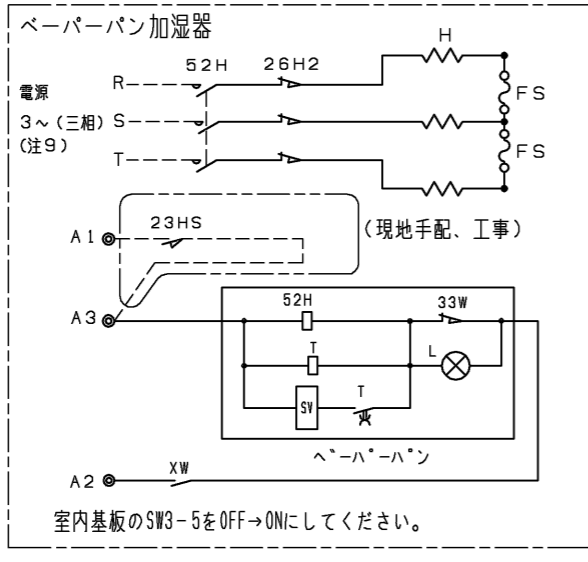
記号	名称
M	送風機用電動機
R.B.	リモートコントローラーボード
LCD	液晶表示器
TB6	端子台(室内ユニット接続)
TB2	電源端子台
TB5	伝送端子台
TB15	MAリモコン用端子台
F	ヒューズ<6.3A>
ZNR	バリスター
T	電源トランス
LEV	電子式リニア膨張弁
52F	補助継電器(送風機用)
51F	熱動過電流継電器
F1	ヒューズ<10A>
CN32	コネクタ(遠方切換)
CN41	コネクタ(HA入力)
CN51	コネクタ(集中管理)
CN52	コネクタ(遠方表示)
CN24	コネクタ(補助ヒーター用)
CN25	コネクタ(加湿器)
CN28	コネクタ(ファン異常)
CNP	コネクタ(暖房ヒーター用)
CN33	コネクタ(霜取運転時出力)
TH21	吸込温度検出用サーミスター
TH22	配管温度検出用サーミスター(液)
TH23	配管温度検出用サーミスター(ガス)
TB21・22・23	入出力用端子台(別売M制御遠方表示キット)
TBX	別売接続用端子台
X4	補助継電器(送風機用)
XA~XE	補助継電器
SW11	スイッチ(アドレス設定用 1の位)
SW12	スイッチ(アドレス設定用 10の位)
SW14	スイッチ(分岐口No.、ペーパーパンNo.設定用)
SW7	スイッチ(機種設定)
SW1	スイッチ(機能切換)
SW2	スイッチ(能力設定)
SW3	スイッチ(機能切換)
SW4	スイッチ(機種設定)
SW5	スイッチ(4段階デマンド切換用)
SW8	スイッチ(試運転用)
SWC	スイッチ(機能切換)
SWE	スイッチ(ファン試運転用)
52FZ	補助継電器
TBK	ファンインターロック用端子台
Tr	トランス
F2	ヒューズ<6A>



- 注1. 遠方発停用アダプター、M制御遠方表示キットの接続要領は、標準電気配線図をご参照ください。
- 印は端子台を示します。
 - 透湿膜加湿器、蒸気・水スプレー加湿器、ペーパーパン加湿器は23HS(湿度調節器)を使用しない場合、端子台のA1とA3を短絡してください。
 - 蒸気・温水ヒーターは、ヒートポンプ暖房または蒸気・温水による暖房の切換運転になります。
*ヒートポンプ暖房と蒸気・温水暖房を同時に運転することはできません。
下記要領に従って、SW設定、配線接続してください。



- 切換SW(現地手配)
ONで蒸気・温水暖房(圧縮機は運転しません)
OFFでヒートポンプ暖房(電磁弁(現地手配)は動作しません)
*接点が微小電流用(DC12V 1mA相当)の場合、下記リレー(現地手配)は不要です。直接基板へ接続してください。
- リレー(現地手配)
微小電流対応(DC12V 1mA相当)のものを使用してください。



追加部品記号説明

記号	名称	備考	記号	名称	備考	記号	名称	備考
21W	電磁弁	現地手配	52H	電磁接触器	受注対応	23HS	湿度調節器	現地手配
88H1	電磁接触器	受注対応	26H2	サーマルカットアウト	受注対応	SV	電磁弁	現地手配
FS	温度ヒューズ	受注対応	FS	温度ヒューズ	受注対応	XW	補助継電器	別売付属
H	ヒーター	受注対応	H	シーズヒーター	受注対応	23HS	湿度調節器	現地手配
26H	過昇防止サーモ	受注対応	23HS	湿度調節器	現地手配	SV	電磁弁	現地手配
XH	補助継電器	受注対応	T	タイマー	受注対応	XW	補助継電器	受注対応
23HS	湿度調節器	現地手配	SV	電磁弁	受注対応	CF	進相コンデンサー	受注対応
33P	フロートスイッチ	別売付属	L	断水ランプ	受注対応	MAリモコン	製品本体記号説明	参照
SV	電磁弁	別売付属	33W	断水スイッチ	受注対応			
XW	補助継電器	別売付属	XW	補助継電器	受注対応			

本図面の所有権は三菱電機株式会社にある。
THIS DOCUMENT IS THE PROPERTY OF MITSUBISHI ELECTRIC CORPORATION.

作成日付 ISSUED	改定日付 REVISED	TITLE 床置ダクト形室内ユニット 主要部品組込電気配線図 PFAV-P140・(E)P224・280・450・560VDM-E	DWG.NO.	REV.	PAGE
			W KP96T250	B	1/1

三井電機株式会社