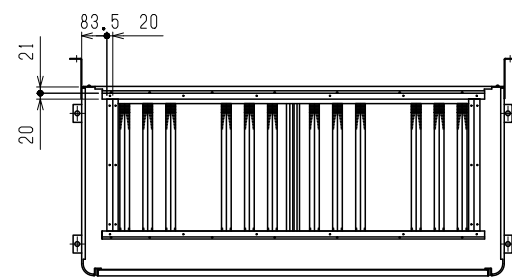
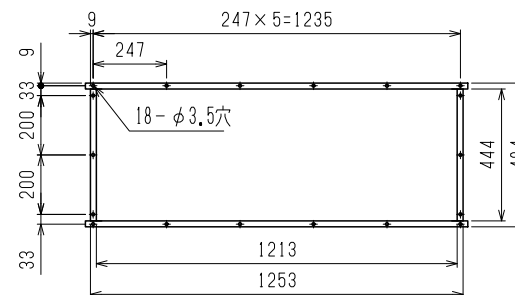


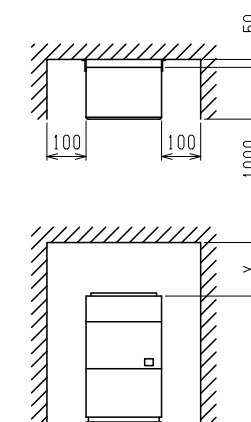
平面図詳細



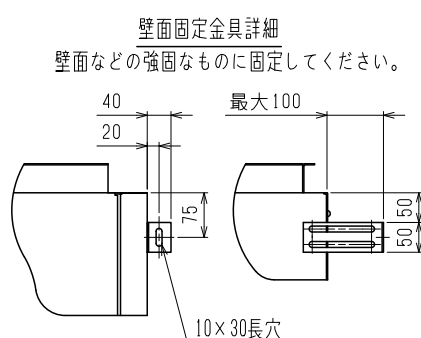
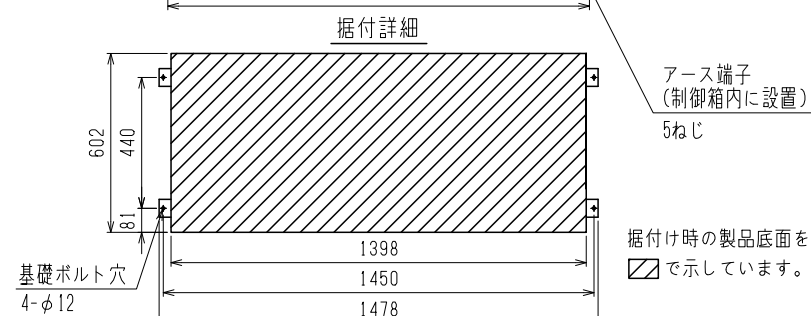
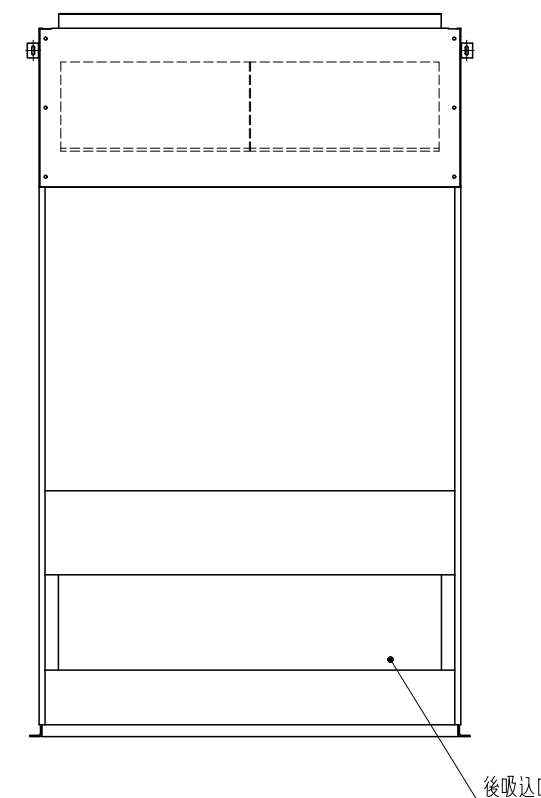
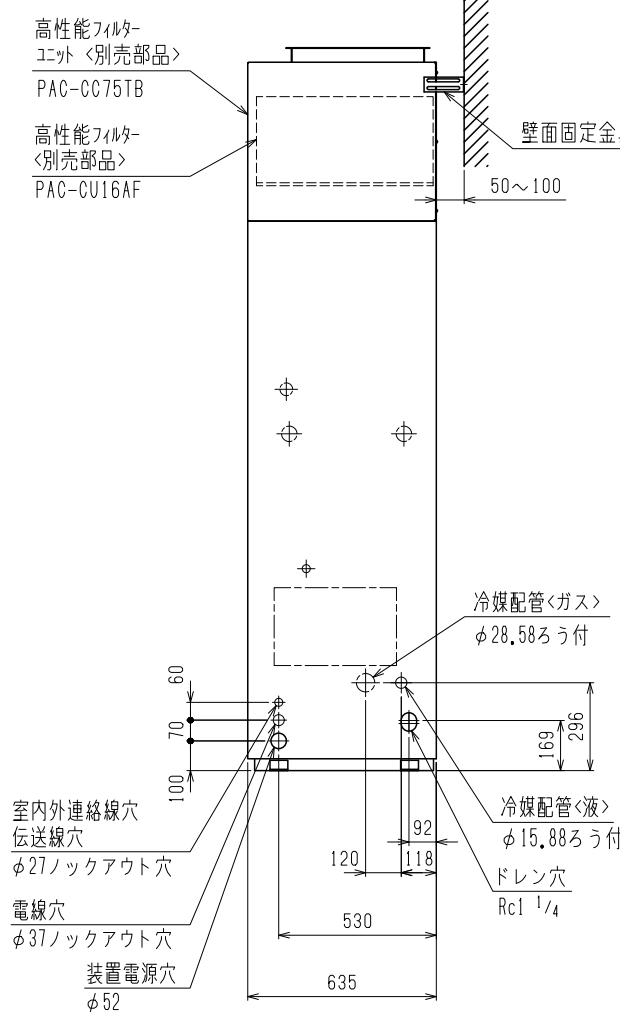
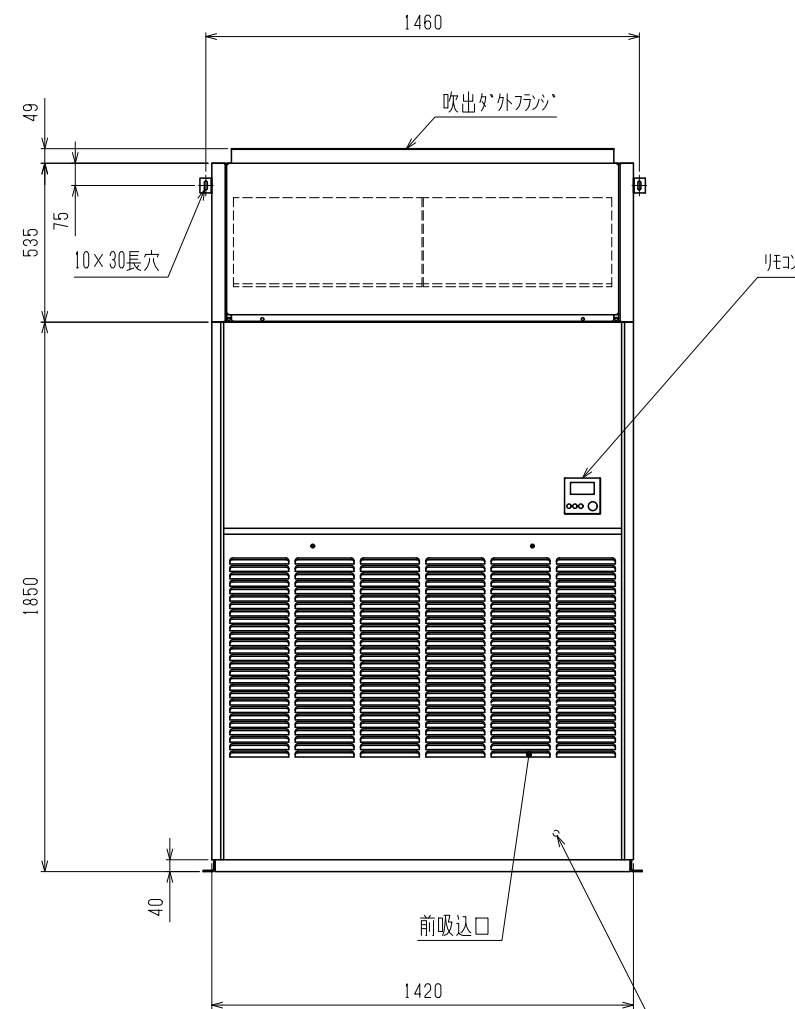
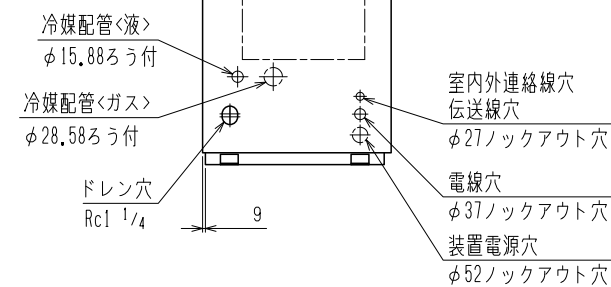
吹出ダクトフランジ



通風・サービススペース



通常最低限必要な寸法を示します。
配管・配線等の据付工事のスペースは別途確保してください。
X寸法は、ダクト設置に必要なスペースを確保してください。



- 注1. 伝送線と電圧200V以上の配線は必ず分けた経路としてください。
注2. 設置する部屋の気密性が高い場合、室内が負圧となり、部屋の扉が開かない等の問題が発生する場合がありますので、室内が負圧にならないような通気孔等を設けてください。

本図面の所有権は三菱電機株式会社にある。
THIS DOCUMENT IS THE PROPERTY OF MITSUBISHI ELECTRIC CORPORATION.

| | | | |
|--|---------------------------|--------------|--|
| DIMENSIONS ARE IN MILLIMETERS 尺数 SCALE DO NOT SCALE | 作成日付 ISSUED 2020-02-17 | 改定日付 REVISED | TITLE 床置ダクト形室内ユニット外形図 PFAV-P560DME3 高性能フィルター |
| | 三菱電機株式会社 | | DWG.NO. GA-7DH6L1-0008 REV. PAGE 1/1 |