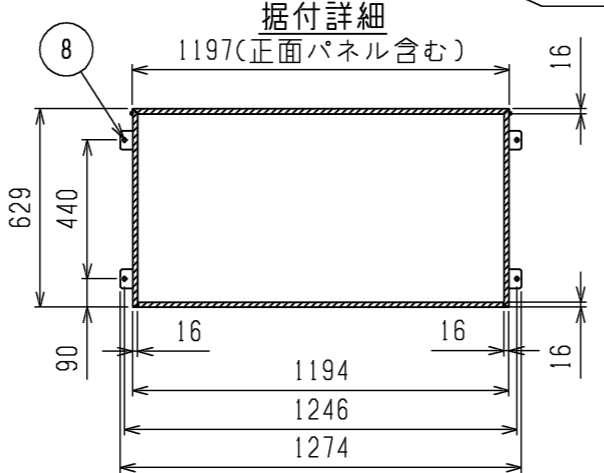
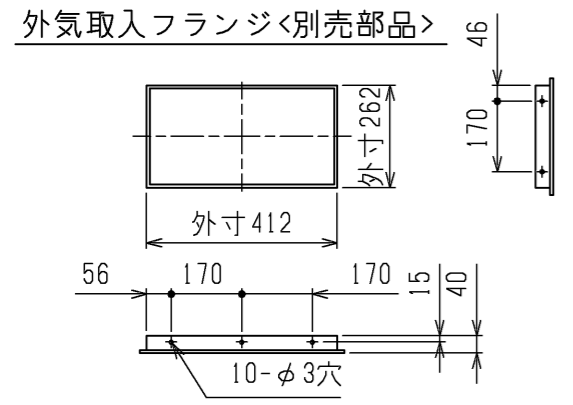
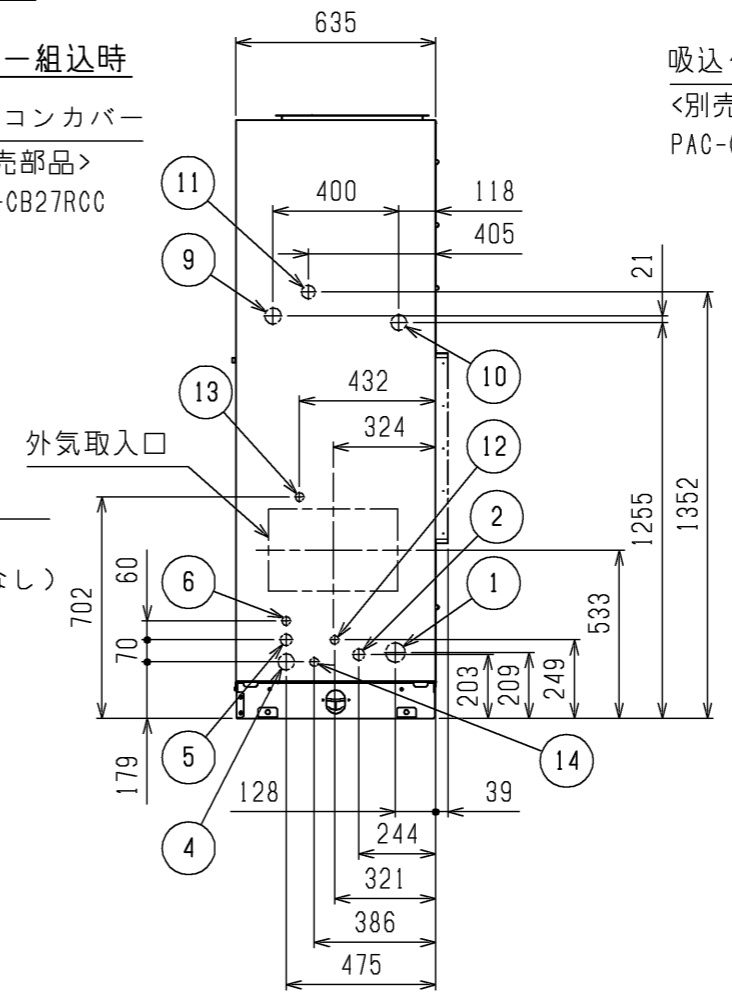
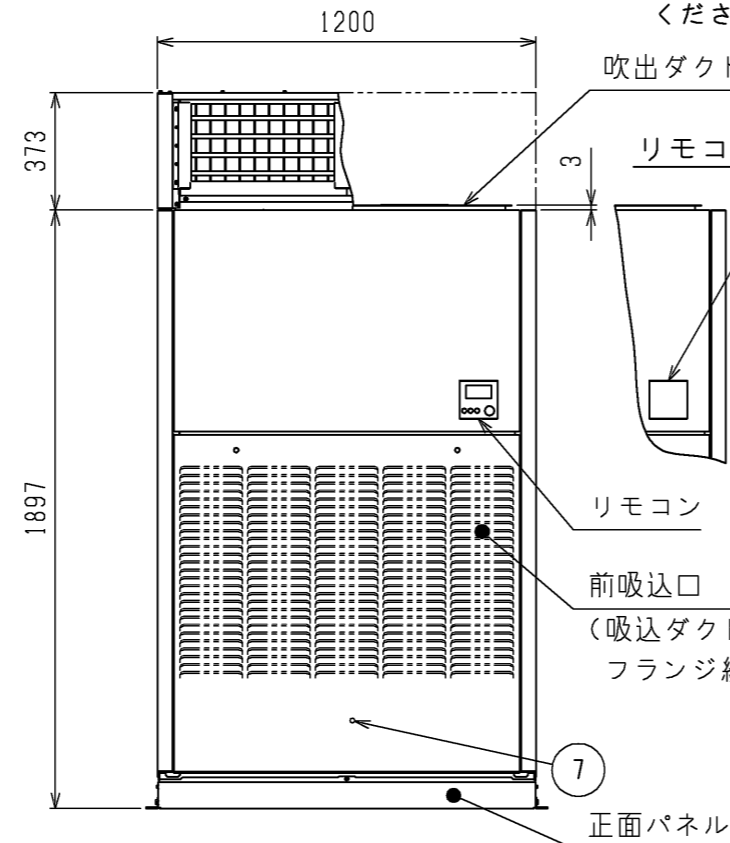
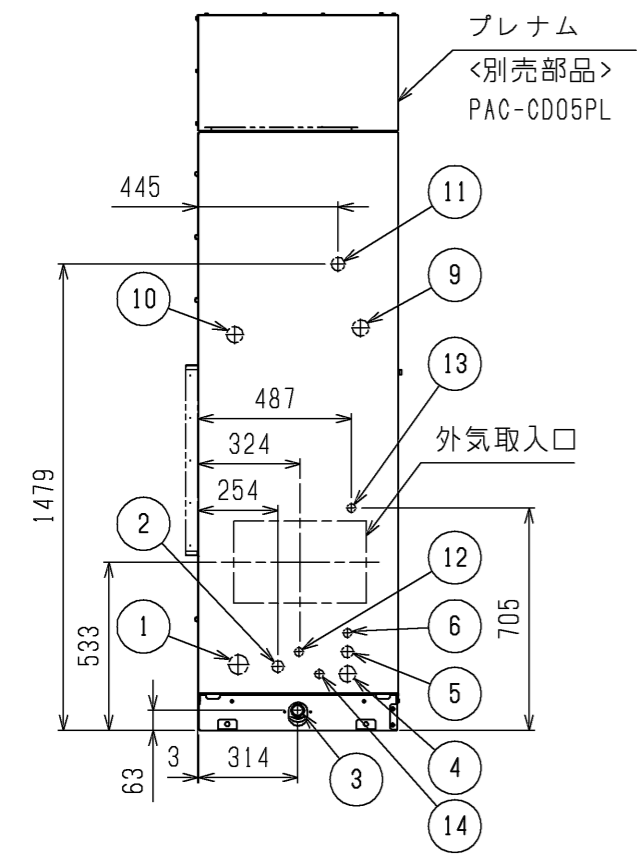
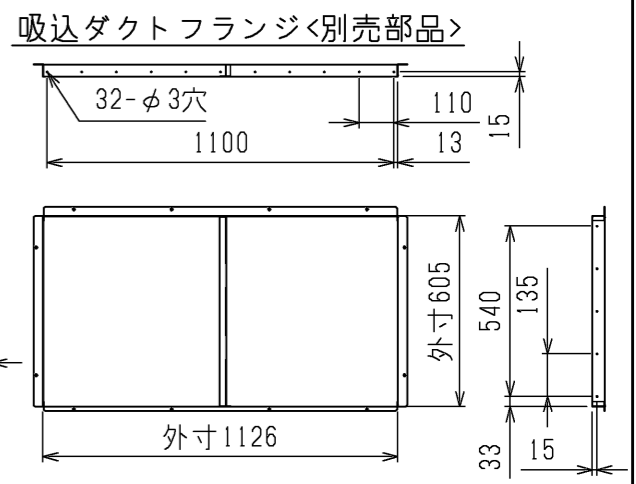
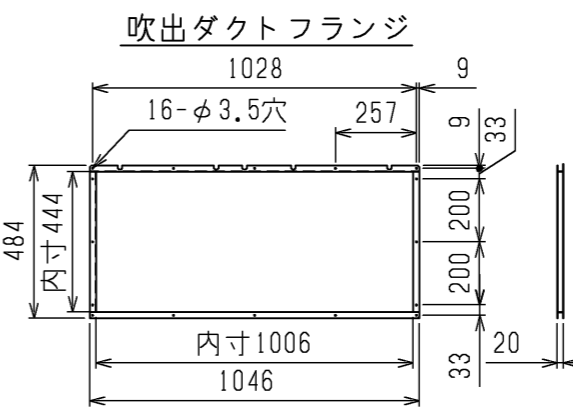


通風・サービススペース
通常最低限必要な寸法を示します。

(注3)

配管・配線等の据付工事のスペースは別途確保してください。

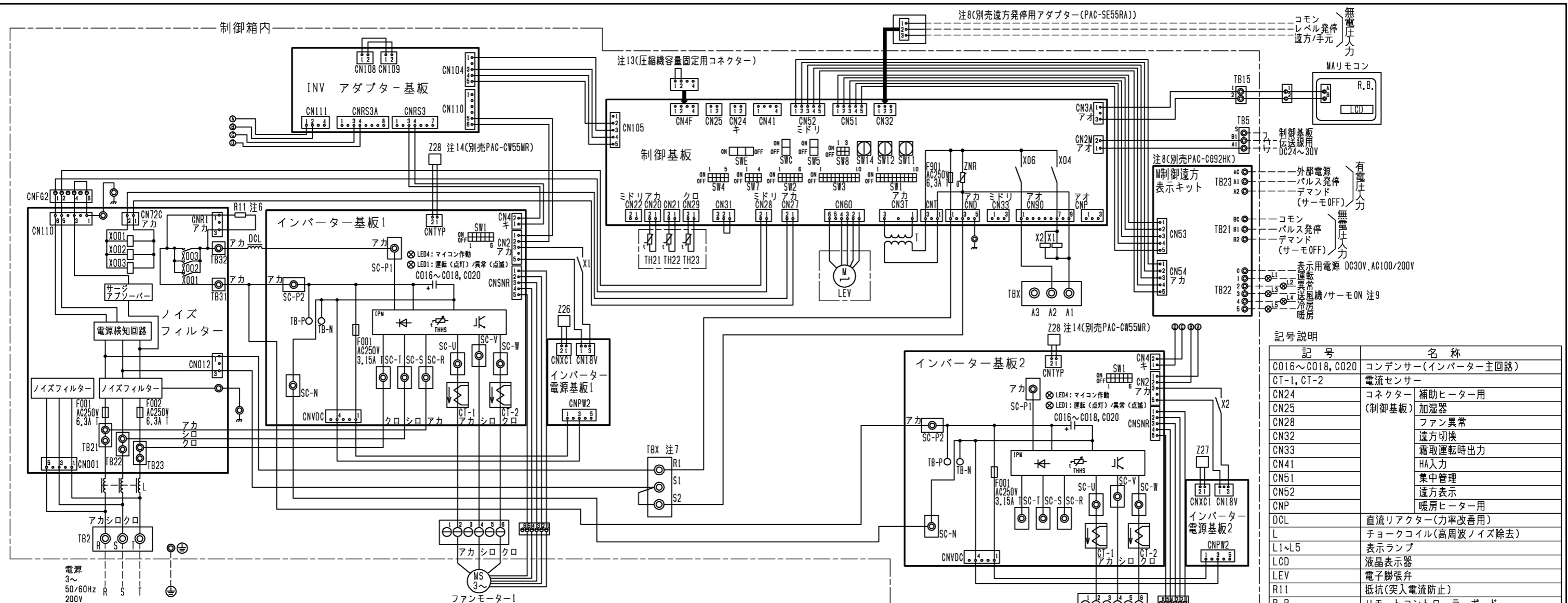


据付け時に受ける必要がある部分を で示しています。

1. 伝送線と電圧200V以上の配線は必ず分けた経路としてください。
2. 設置する部屋の気密性が高い場合、室内が負圧となり、部屋の扉が開かない等の問題が発生する場合がありますので、室内が負圧にならないような通気孔等を設けてください。
3. 熱交換器の交換など重サービス時にはユニットの移動が必要となります。ユニットの移動ができない場合は両側面に500mmのスペースを確保して施工してください。
4. ドレンパンのドレン管は工場出荷時は左取出しとなっています。右取出しにする場合は、ドレンパンを取外して向きを変更してください。

| NO. | 名称 | NO. | 名称 |
|-----|---------------------------------------|-----|---|
| 1 | 冷媒配管<ガス>・・・φ28,58ろう付 | 8 | 基礎ボルト穴・・・4-φ12 |
| 2 | 冷媒配管<液>・・・P450形:φ12,7・P560形:φ15,88ろう付 | 9 | 蒸気・温水ヒーター配管穴(蒸気入口・温水出口)・・・φ52ロックアウト穴(接続サイズ:Rc1 1/2) |
| 3 | ドレン穴・・・Rp1 | 10 | 蒸気・温水ヒーター配管穴(蒸気出口・温水入口)・・・φ52ロックアウト穴(接続サイズ:Rc1 1/2) |
| 4 | 装置電源穴・・・φ52ロックアウト穴 | 11 | 遠方操作キット配線穴・・・φ43ロックアウト穴 |
| 5 | 電線穴・・・φ37ロックアウト穴 | 12 | 加湿器配管穴・・・φ27ロックアウト穴(ペーパーパン:R1/2, 蒸気スプレー:Rc1/2) |
| 6 | 室内外連絡線穴, 伝送線穴・・・φ27ロックアウト穴 | 13 | 加湿器配管穴・・・φ27ロックアウト穴(水スプレー:R1/2) |
| 7 | アース端子(制御箱内に設置)・・・M5ねじ | 14 | 加湿器配線穴・・・φ27ロックアウト穴(ペーパーパン, 水スプレー, 蒸気スプレー) |

| | | | |
|-----------|----------------|-----------------|--|
| | 作成日付 ISSUED | 改定日付 REVISED | TITLE 床置ダクト形室内ユニット外形図 PFAV-P450・560(V)DMJ1 |
| DIM. mm | 16-09-22 | 22-03-22 | |
| SCALE NTS | 三菱電機株式会社 | | DRW.NO. W KQ94R278 |
| | | REV. E | PAGE 1/1 |



- 注1. 図中破線部分は現地工事区分を示します。
 注2. 一点鎖線は制御箱境界を示します。
 注3. ◎印は端子台、⊖印は中継コネクタ、⊕印は基板差込みコネクタを示します。
 注4. 配線は、内線規程に従って接続してください。
 注5. 電源には必ず漏電遮断器を設けてください。
 注6. ファストン端子はロック機構付き端子です。取り外す際は端子中央のつまみを押しながら取り外してください。取付後は確実にロックがかかっていることを確認してください。
 注7. 緊急停止入力は、端子台TBX(S1-S2間)の短絡線を外して、そこに緊急停止スイッチなどを配線接続してください。

●仕様(M制御遠方表示キット)

| 項目 | 内容 |
|------------------|---|
| 電源 | 室内基板から受電 |
| 据付場所 | 本体制御箱内 |
| 適合入出力伝送線サイズ(信号線) | CV, CVS, CPEVまたはこれらに相当するもの 単線: φ0.65mm~φ1.2mm 燃線: 0.5mm ² ~1.25mm ² |
| 信号線配線距離 | 外部出力: MAX100m 外部入力: MAX100m |
| 室内ユニット接続線 | 10心(5心+5心)5m |
| 接続形態 | 室内基板毎 |

- 注8. 遠方発停用アダプター(PAC-SE55RA)とM制御遠方表示キット(PAC-CG92HK)は別売部品です。
 ・パルス発停用スイッチ: M制御遠方表示キットに接続してください。
 ・レベル発停用スイッチ: 遠方発停用アダプターに接続してください。
 注9. 制御基板のSW1-5を使用用途に応じて設定してください。
 送風機状態出力: SW1-5 OFF(工場出荷時設定)
 サーモON状態出力: SW1-5 ON

●入力仕様(M制御遠方表示キット、遠方発停用アダプター)

| 機能 | 使用用途 | 信号仕様 |
|----------------|--------------------------------|--|
| パルス発停(注8)(注12) | ON/OFF指令を出すことができます。 | ハルス(有電圧/無電圧a接点)(有電圧の場合) 電源: DC12V~24V 電流: 約10mA(DC12V時) 200ms以上(ハルス通電時間) / 200ms以上(ハルス間隔) |
| | | 遠方/手元 |
| レベル発停(注8)(注12) | ON/OFF指令を出すことができます。レベル(無電圧a接点) | リモコン 運転/停止はできません 運転/停止はできません |
| | | レベル ON 運転 OFF 停止 |
| デマンド(注12) | デマンド指令(サーモOFF)を出すことができます。 | レベル(有電圧/無電圧a接点)(有電圧の場合) 電源: DC12V~24V 電流: 約10mA(DC12V時) |

●出力仕様(M制御遠方表示キット)

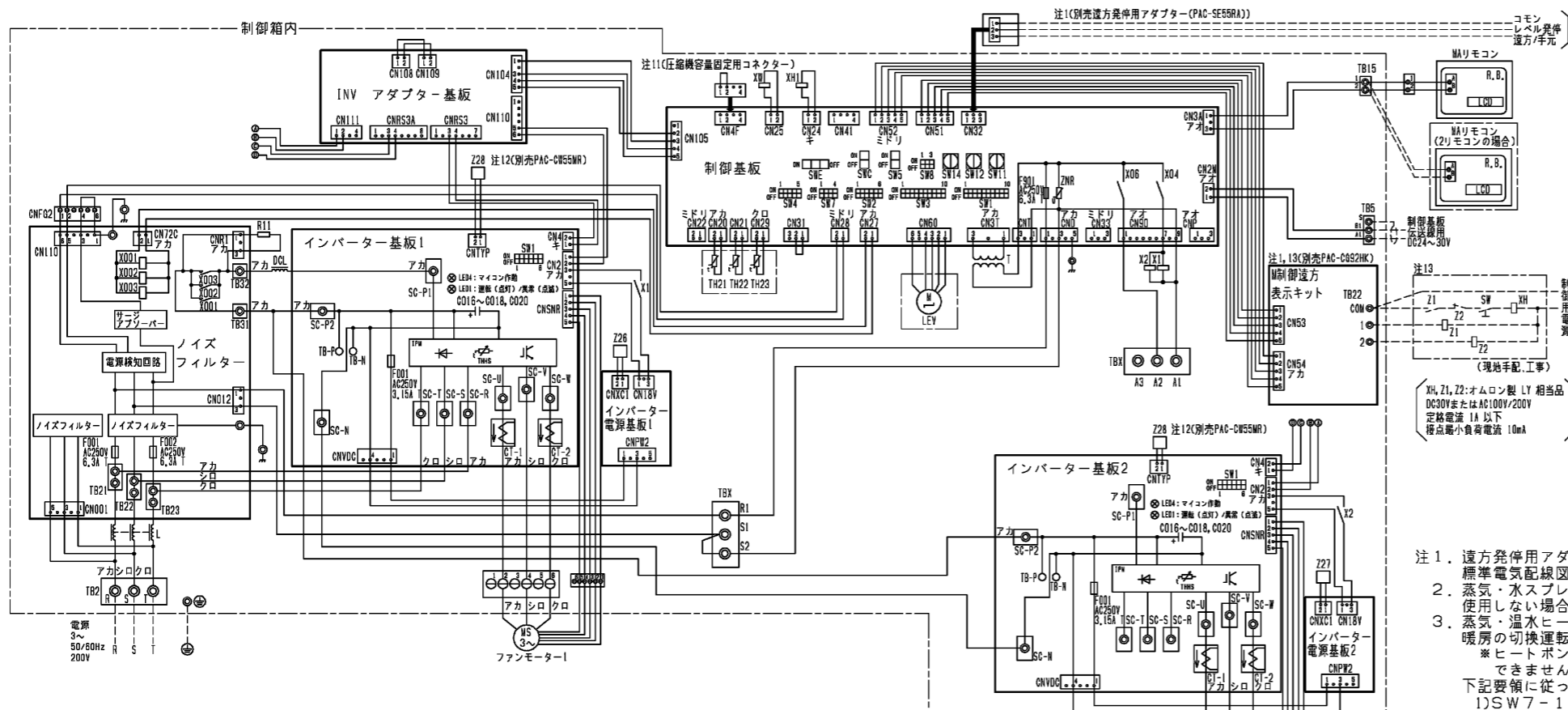
| 機能 | 使用用途 | 信号仕様 |
|---------------|--------------------------|---|
| 運転 | 外部へ運転信号が取り出せます。 | リレーa接点出力 DC30Vまたは AC100V/200V 接点定格電流: 1A 接点最小負荷: 10mA |
| 異常 | 外部へ異常信号が取り出せます。 | |
| 送風機・サーモON(注9) | 外部へ送風機運転・サーモON信号が取り出せます。 | |
| 冷房 | 外部へ冷房信号が取り出せます。 | |
| 暖房 | 外部へ暖房信号が取り出せます。 | |

- 注10. ルームサーモ仕様にてご使用の場合は、製品内蔵のTH21は機能しません。別売温度センサー(PAC-SE40TS-W)を接続、または現地回路接続してください。
 注11. 停電自動復帰させる場合は、制御基板のSW1-9をON(有効)にしてください。標準出荷時は、OFF(無効)となっています。ただし、外部入力レベル信号で発停している場合は、復電時の外部信号に従います。
 注12. 各入力の接点は微小電流用(DC12V 1mA以下)を使用してください。
 注13. 圧縮機容量固定用のコネクタは、室内ユニットの制御箱内部に付属しています。本機能を使用する場合は、SW1-8(年間冷房設定)をONにし、コネクタを室内基板のCN4Fに接続してください。
 注14. 高静圧モーターを使用する場合は、インバーター基板のCNTYPにモーター識別抵抗を接続してください(インバーター基板1、2とも)。また、室内基板のSW3-2をOFF→ONにしてください。モーター識別抵抗は、別売部品に付属しています。

記号説明

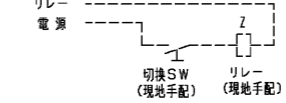
| 記号 | 名称 |
|-----------------|-----------------------|
| C016~C018, C020 | コンデンサー(インバーター主回路) |
| CT-1, CT-2 | 電流センサー |
| CN24 | コネクタ 補助ヒーター用 |
| CN25 | (制御基板) 加湿器 |
| CN28 | ファン異常 |
| CN32 | 遠方切換 |
| CN33 | 霜取運転時出力 |
| CN41 | HA入力 |
| CN51 | 集中管理 |
| CN52 | 遠方表示 |
| CNP | 暖房ヒーター用 |
| DCL | 直流リアクター(力率改善用) |
| L | チョークコイル(高周波ノイズ除去) |
| L1~L5 | 表示ランプ |
| LCD | 液晶表示器 |
| LEV | 電子膨張弁 |
| R11 | 抵抗(突入電流防止) |
| R.B. | リモートコントローラーボード |
| SW1 | スイッチ |
| SW2 | (制御基板) 機能切換 |
| SW3 | 機能切換 |
| SW4 | 機種設定 |
| SW5 | 機能切換 |
| SW7 | 機能切換 |
| SW8 | 機能切換 |
| SW11 | アドレス設定用 1の位 |
| SW12 | アドレス設定用 10の位 |
| SW14 | 分岐口No.ベアNo.用 |
| SWC | 機能切換 |
| SWE | ファン試運転用 |
| T | 電源トランス |
| TB2 | 電源端子台 |
| TB5 | 伝送端子台 |
| TB15 | MAリモコン用端子台 |
| TB21~TB23 | 入出力用端子台(別売M制御遠方表示キット) |
| TBX(S1, S2) | 緊急停止用端子台 |
| TBX(A1, A2, A3) | 別売接続用端子台 |
| TH21 | 吸込み温度検出用サーミスター |
| TH22 | 配管温度検出用サーミスター(液) |
| TH23 | 配管温度検出用サーミスター(ガス) |
| X1, X2 | 電磁継電器 インバーター基板用 |
| X001~X003 | インバーター主回路 |
| Z26, Z27 | 機能設定素子 |
| Z28 | モーター識別抵抗 |

| | | | |
|-----------|----------------|-----------------|---|
| DIM. mm | 作成日付 ISSUED | 改定日付 REVISED | TITLE 床置ダクト形室内ユニット電気配線図 PFAV-P450・560DMJ1 |
| | 16-10-04 | 17-12-13 | |
| SCALE NTS | 三菱電機株式会社 | | DRW.NO. W KQ94R297 |
| | REV. E | PAGE 1/1 | |

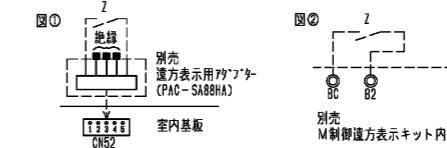


| 追加部品記号説明 | | | 記号説明 | |
|----------|------------|-------|-----------------|-----------------------|
| 記号 | 名称 | 備考 | 記号 | 名称 |
| Z1W | 電磁弁 | 現地手配 | CG16~CG18, CG20 | コンデンサー(インバーター主回路) |
| SW | スイッチ | 現地手配 | GT-1, GT-2 | 電流センサー |
| 88H1 | 電磁接触器 | 別売付属 | CN24 | コネクタ 補助ヒーター用 |
| FS | 温度ヒューズ | 別売付属 | CN25 | コネクタ 加湿器 |
| H | ヒーター | 別売付属 | CN28 | ファン異常 |
| 26H | 過昇止サーモ | 別売付属 | CN32 | 遠方切換 |
| XH1 | 補助電磁器 | 別売付属 | CN33 | 霜取運転時出力 |
| HS | ヒューミディスタット | 現地手配 | CN41 | HA入力 |
| SV | 電磁弁 | 加湿器付属 | CN51 | 集中管理 |
| XW | 補助電磁器 | 加湿器付属 | CN52 | 遠方表示 |
| F2 | ヒューズ<0.5A> | 加湿器付属 | CNP | 暖房ヒーター用 |
| SW | スイッチ | 加湿器付属 | DCL | 直流リアクター(力率改善用) |
| 52H | 電磁接触器 | 別売付属 | L | チョークコイル(高周波ノイズ除去) |
| 26H2 | サーマルカットアウト | 別売付属 | LCD | 液晶表示器 |
| FS | 温度ヒューズ | 別売付属 | LEV | 電子調整弁 |
| H | ヒーター | 別売付属 | R11 | 抵抗(突入電流防止) |
| 23HS | 湿度調節器 | 現地手配 | R, B | リモートコントローラーボード |
| T | タイマー | 別売付属 | SW1 | スイッチ 機能切換 |
| SV | 電磁弁 | 別売付属 | SW2 | スイッチ 能力設定 |
| L | 断水ランプ | 別売付属 | SW3 | スイッチ 機能切換 |
| 33W | 断水スイッチ | 別売付属 | SW4 | スイッチ 機能設定 |
| XW | 補助電磁器 | 別売付属 | SW5 | スイッチ 機能切換 |
| | | | SW7 | スイッチ 機能切換 |
| | | | SW8 | スイッチ 能力設定 |
| | | | SW11 | スイッチ アドレス設定用1の位 |
| | | | SW12 | スイッチ アドレス設定用10の位 |
| | | | SW14 | スイッチ 分岐口No.ベアNo.用 |
| | | | SWC | スイッチ 機能切換 |
| | | | SWE | スイッチ ファン試運転用 |
| | | | T | 電源トランス |
| | | | TB2 | 電源端子台 |
| | | | TB5 | 伝送端子台 |
| | | | TBX(S1, S2) | 緊急停止用端子台 |
| | | | TBX(A1, A2, A3) | 別売接続用端子台 |
| | | | TB15 | MARIモコン用端子台 |
| | | | TB21~TB23 | 入出力用端子台(別売M制御遠方表示キット) |
| | | | TH21 | 吸込み温度検出用サーミスター |
| | | | TH22 | 配管温度検出用サーミスター(液) |
| | | | TH23 | 配管温度検出用サーミスター(ガス) |
| | | | X1, X2 | 電磁電磁器 インバーター基板用 |
| | | | X001~X003 | インバーター主回路 |
| | | | Z26, Z27 | 機能設定素子 |

注1. 遠方発信用アダプター、M制御遠方表示キットの接続要領は、標準電気配線図をご参照ください。
 2. 蒸気・水スプレー加湿器、ペーパーバンプ加湿器は23HS(湿度調節器)を使用しない場合、端子台A1とA3を短絡してください。
 3. 蒸気・温水ヒーターは、ヒートポンプ暖房または蒸気・温水による暖房の切替運転になります。
 ※ヒートポンプ暖房と蒸気・温水暖房を同時に運転することはできません。
 下記要領に従って、SW設定、配線接続してください。
 1) SW7-1をONに設定してください。
 2) 下図のように切替SW、リレーを付けてください。(現地手配)

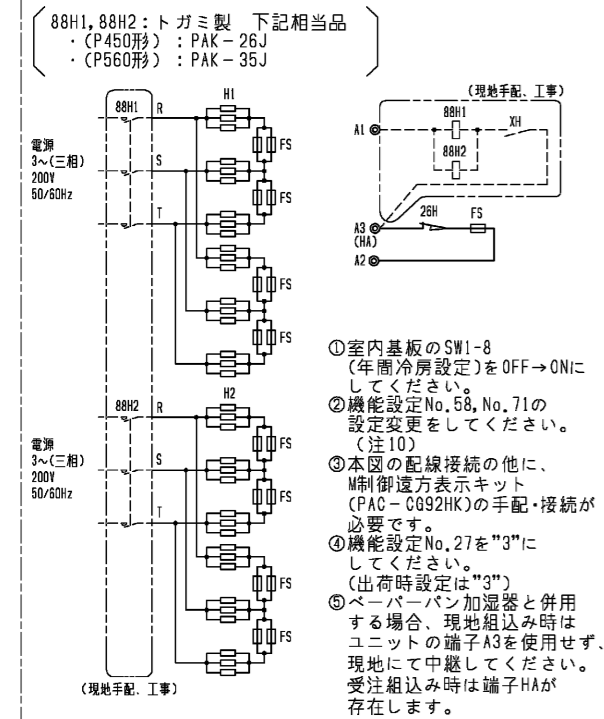


- 切替SW(現地手配)
 ONで蒸気・温水暖房(圧縮機は運転しません)
 OFFでヒートポンプ暖房(電磁弁(現地手配)は動作しません)
 ※接点が微小電流用(DC12V 1mA相当)の場合、下記リレー(現地手配)は不要です。直接基板へ接続してください。
- リレー(現地手配)
 微小電流対応(DC12V 1mA相当)のものを使用してください。
 ① 別売遠方表示用アダプター(PAC-SA88HA)を使用する場合
 下図①のように遠方表示用アダプターに配線接続してください。
 ② 別売M制御遠方表示キット(PAC-CG92HK)を使用する場合
 下図②のように遠方表示キット内のBC-B2間に配線接続してください。

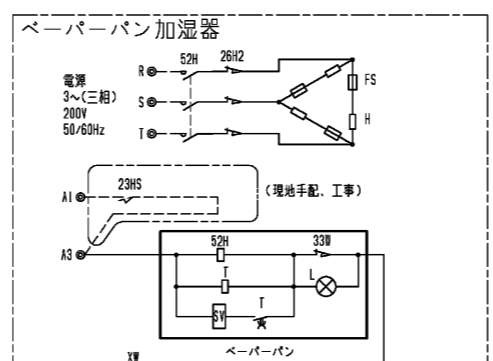
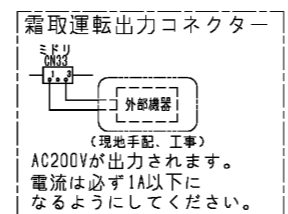
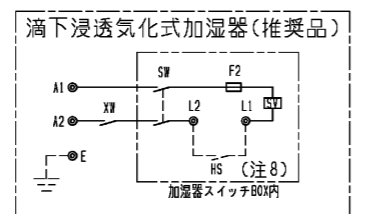
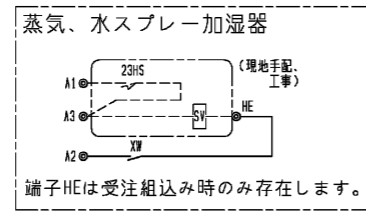


- ※ヒートポンプ暖房/蒸気・温水暖房の切替入力と、室内ユニットから出力信号(運転、異常、冷房、暖房、送風)を併用する場合は、図②に示すように、別売M制御遠方表示キット(PAC-CG92HK)をご使用ください。この場合、遠方表示用アダプター(PAC-SA88HA)を用いた図①の接続は不要です。
- 3) 冷房運転時は上記切替SW(現地手配)を必ずOFFにしてください。
 ONの状態では圧縮機が運転しません。
- 4. 本図は主要部品組込時の配線図を示します。
 標準のみの電気配線接続は、標準の電気配線図を参照してください。
 本ユニットは受注要求仕様により、本図に示す電気回路(該当部分のみ)を組込んでいます。
 6. 室内温度制御にて空調を行う際は温度センサー(PAC-SE40TS-W)を使用し、TH21は取外してください。
 7. 電源には必ず漏電遮断器を付けてください。
 8. ヒューミディスタットをご使用の際は、端子台L1、L2の短絡線を外してヒューミディスタットを接続してください。
 9. 滴下浸透気化式加湿器組込時は、蒸気・温水ヒーター、電気ヒーター(再熱用)、補助電気ヒーターとの併設はできません。
 10. 電気ヒーター(再熱用)または、蒸気・温水ヒーター(再熱用)を組込みの場合、ヒーターの余熱排除のため、MARIモコンにて機能設定No.58を"3"、機能設定No.71を"2"にしてください。
- 1. 1. 圧縮機容量固定用のコネクターは、室内ユニットの制御箱内部に付属しています。
 本機能を使用する場合は、SW1-8(年間冷房設定)をONにし、コネクターを室内基板のCN4Fに接続してください。
 1. 2. 高静圧モーターを使用する場合は、インバーター基板のCNTYPにモーター識別抵抗を接続してください。
 また、室内基板のSW3-2をOFF→ONにしてください。
 モーター識別抵抗は、別売部品に付属しています。
 1. 3. 電気ヒーター(再熱用)を組込みの場合、M制御遠方表示キット(PAC-CG92HK)を必ず使用してください。
 現地手配・工事部については、現地責任をお願いします。

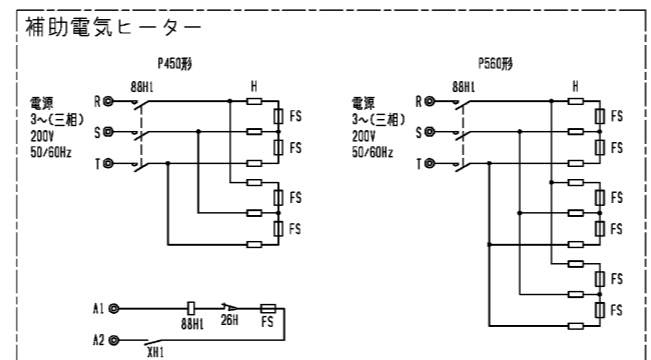
電気ヒーター (再熱用・年間冷房設定時のみ)



- ① 室内基板のSW1-8(年間冷房設定)をOFF→ONにしてください。(注3)
 ② 機能設定No.58, No.71の設定変更をしてください。(注10)
 ③ 本図の配線接続の他に、M制御遠方表示キット(PAC-CG92HK)の手配・接続が必要です。
 ④ 機能設定No.27を"3"にしてください。(出荷時設定は"3")
 ⑤ ペーパーバンプ加湿器と併用する場合、現地組込み時はユニットの端子A3を使用せず、現地で中継してください。受注組込み時は端子HAが存在します。



- ① 室内基板のSW3-5をOFF→ONにしてください。
 ② 冷房加湿を行う場合は、機能設定No.99を"2"にしてください。(出荷時設定は"1")
 ③ サーモOFF時(冷房・暖房)も加湿器をONにする場合は、室内基板のSW1-6をOFF→ON、MARIモコンにて機能設定No.25を"3"(暖房時)に機能設定No.27を"3"(冷房時)にしてください。



- 蒸気・温水ヒーター
 暖房用ヒーターとして使う場合
 ① 室内基板のSW7-1をOFF→ONにしてください。(注3)
 ② 本図の配線接続の他に、注3に示す別売遠方表示用アダプター(PAC-SA88HA)、またはM制御遠方表示キット(PAC-CG92HK)の手配・接続が必要です。
 ③ 21Wは、200V 1A以下の物を使用してください。
 電流容量が1A以上になる場合は、リレを受けてください。
 ④ 端子HA, HBは受注組込み時のみ存在します。
 ⑤ 機能設定No.25を"3"にしてください。(出荷時設定は"3")
- 冷房再加熱用ヒーターとして使う場合
 ① 室内基板のSW7-1をOFF→ONにしてください。(注3)
 ② 21Wは、200V 1A以下の物を使用してください。
 電流容量が1A以上になる場合は、リレを受けてください。
 ③ 端子HA, HBは受注組込み時のみ存在します。
 ④ 機能設定No.27を"3"にしてください。(出荷時設定は"3")
 ⑤ 室内基板のSW1-8(年間冷房設定)をOFF→ONにしてスイッチを付けてください。
 ⑥ 機能設定No.58, No.71の設定変更をしてください。(注10)

| | | | | |
|----------------|----------|-----------------|-----------|---|
| 作成日付 ISSUED | 16-10-06 | 改定日付 REVISED | 17-12-07 | TITLE 床置ダクト形室内ユニット主要部品組込電気配線図 PFAV-P450・560DMJ1 |
| SCALE | NTS | DRW.NO. | WKP94N256 | REV. PAGE F 1/1 |