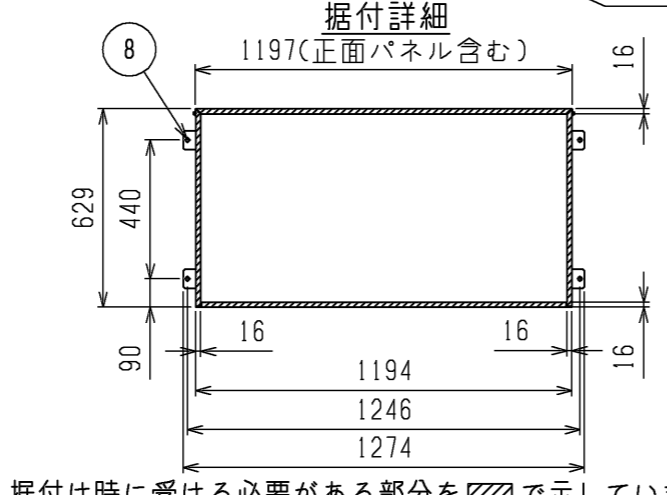
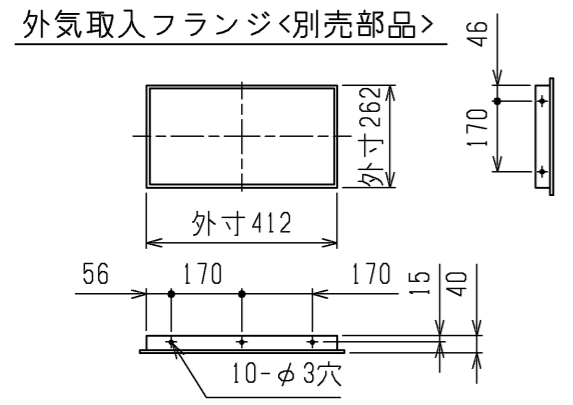
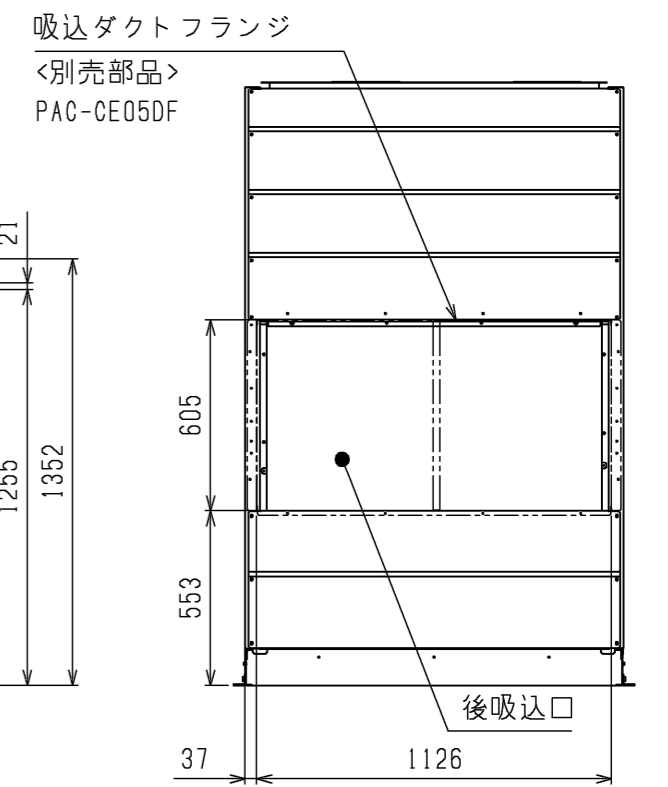
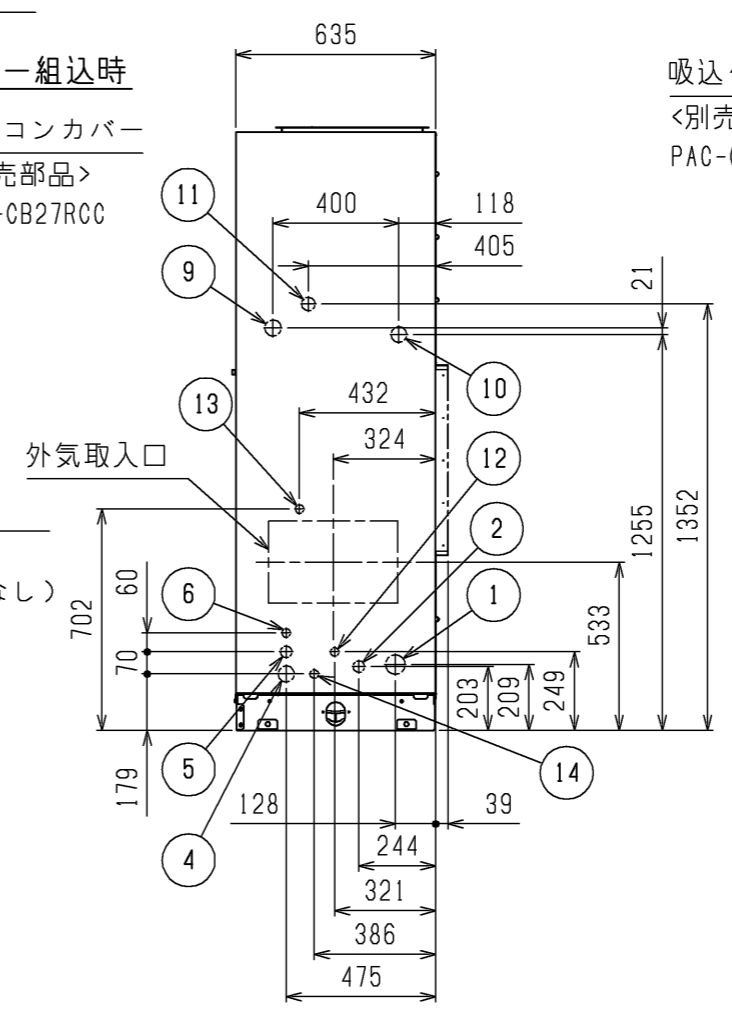
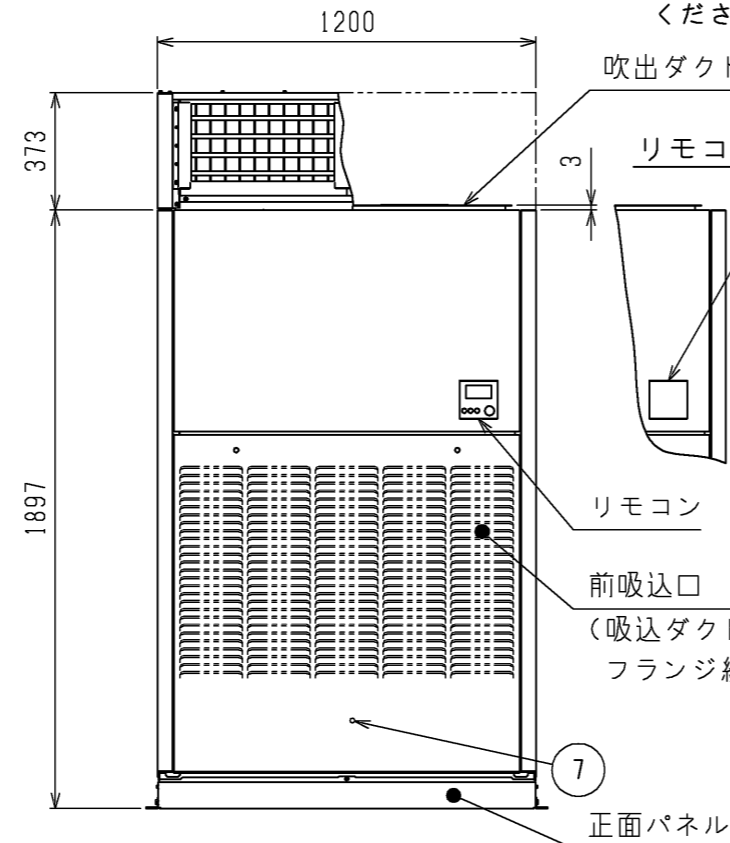
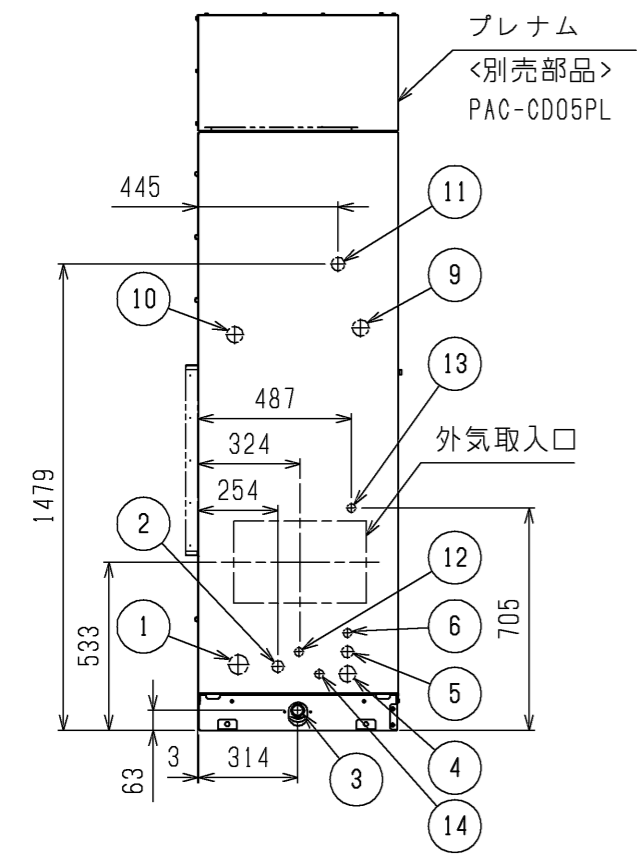
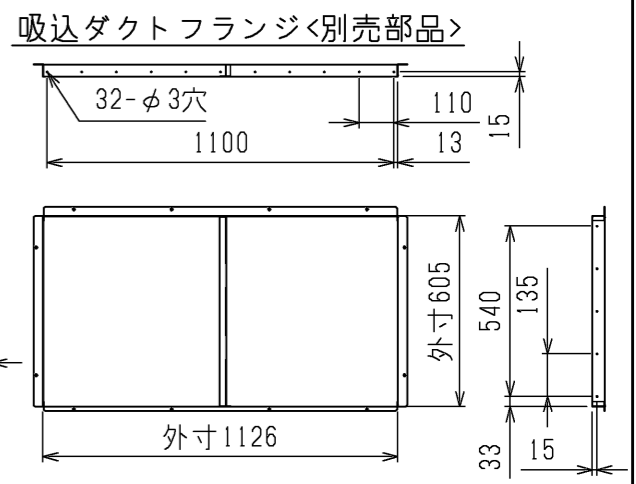
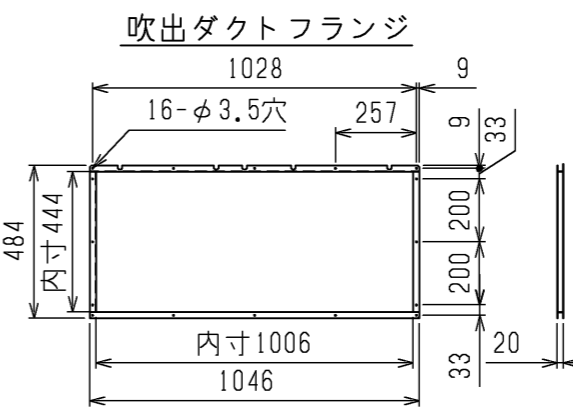


通風・サービススペース
通常最低限必要な寸法を示します。

配管・配線等の据付工事のスペースは別途確保してください。

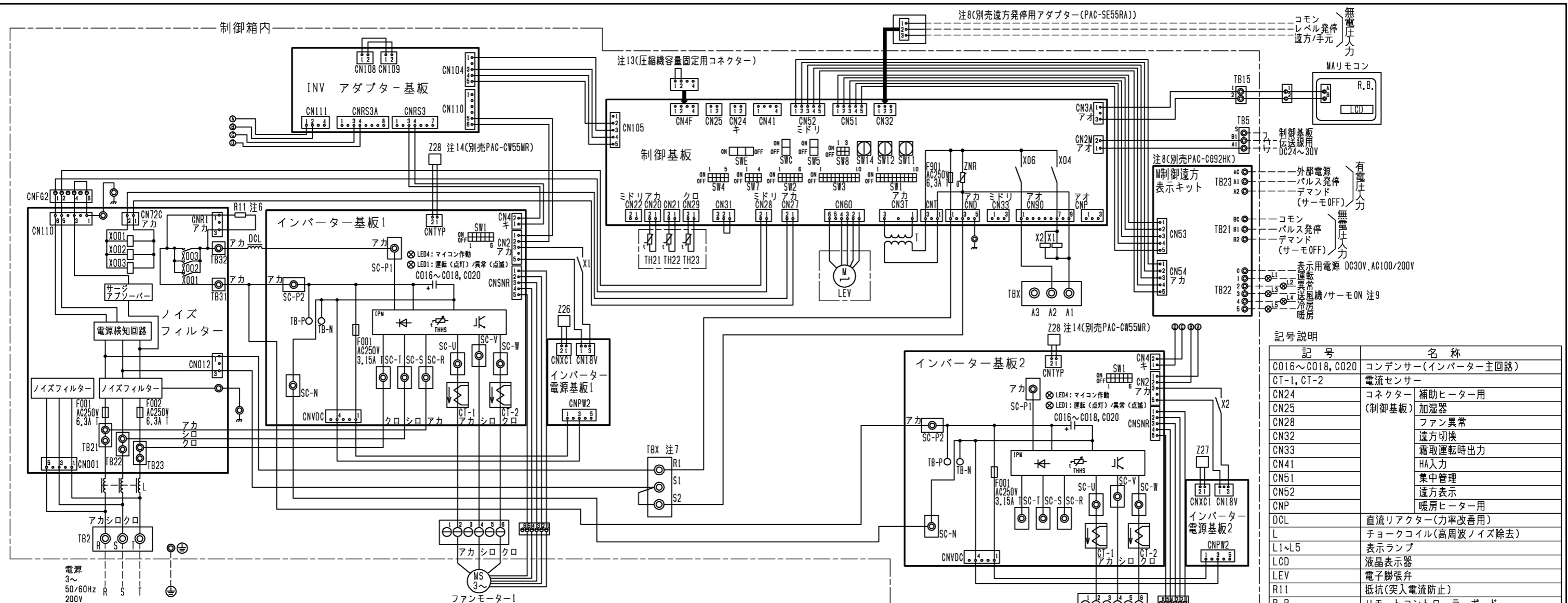


据付け時に受ける必要がある部分を で示しています。

- 注1. 伝送線と電圧200V以上の配線は必ず分けた経路としてください。
- 注2. 設置する部屋の気密性が高い場合、室内が負圧となり、部屋の扉が開かない等の問題が発生する場合がありますので、室内が負圧にならないような通気孔等を設けてください。
- 注3. 熱交換器の交換など重サービス時にはユニットの移動が必要となります。ユニットの移動ができない場合は両側面に500mmのスペースを確保して施工してください。
- 注4. ドレンパンのドレン管は工場出荷時は左取出しとなっています。右取出しにする場合は、ドレンパンを取外して向きを変更してください。

NO.	名称	NO.	名称
1	冷媒配管<ガス>・・・φ28,58ろう付	8	基礎ボルト穴・・・4-φ12
2	冷媒配管<液>・・・P450形:φ12,7・P560形:φ15,88ろう付	9	蒸気・温水ヒーター配管穴(蒸気入口・温水出口)・・・φ52ロックアウト穴(接続サイズ:Rc1 1/2)
3	ドレン穴・・・Rp1	10	蒸気・温水ヒーター配管穴(蒸気出口・温水入口)・・・φ52ロックアウト穴(接続サイズ:Rc1 1/2)
4	装置電源穴・・・φ52ロックアウト穴	11	遠方操作キット配線穴・・・φ43ロックアウト穴
5	電線穴・・・φ37ロックアウト穴	12	加湿器配管穴・・・φ27ロックアウト穴(ペーパーパン:R1/2, 蒸気スプレー:Rc1/2)
6	室内外連絡線穴, 伝送線穴・・・φ27ロックアウト穴	13	加湿器配管穴・・・φ27ロックアウト穴(水スプレー:R1/2)
7	アース端子(制御箱内に設置)・・・M5ねじ	14	加湿器配線穴・・・φ27ロックアウト穴(ペーパーパン, 水スプレー, 蒸気スプレー)

	作成日付 ISSUED	改定日付 REVISED	TITLE 床置ダクト形室内ユニット外形図 PFAV-P450・560(V)DMJ1
DIM. mm	16-09-22	22-03-22	
SCALE NTS	三菱電機株式会社		DRW.NO. W KQ94R278
		REV. E	PAGE 1/1



- 注1. 図中破線部分は現地工事区分を示します。
 注2. 一点鎖線は制御箱境界を示します。
 注3. ◎印は端子台、⊕印は中継コネクタ、⊙は基板差込みコネクタを示します。
 注4. 配線は、内線規程に従って接続してください。
 注5. 電源には必ず漏電遮断器を設けてください。
 注6. ファストン端子はロック機構付き端子です。取り外す際は端子中央のつまみを押しながら取り外してください。取付後は確実にロックがかかっていることを確認してください。
 注7. 緊急停止入力は、端子台TBX(S1-S2間)の短絡線を外して、そこに緊急停止スイッチなどを配線接続してください。

- 注8. 遠方発停用アダプター(PAC-SE55RA)とM制御遠方表示キット(PAC-CG92HK)は別売部品です。
 ・パルス発停用スイッチ：M制御遠方表示キットに接続してください。
 ・レベル発停用スイッチ：遠方発停用アダプターに接続してください。
 注9. 制御基板のSW1-5を使用用途に応じて設定してください。
 送風機状態出力：SW1-5 OFF(工場出荷時設定)
 サーモON状態出力：SW1-5 ON

- 注10. ルームサーモ仕様にてご使用の場合は、製品内蔵のTH21は機能しません。別売温度センサー(PAC-SE40TS-W)を接続、または現地回路接続してください。
 注11. 停電自動復帰させる場合は、制御基板のSW1-9をON(有効)にしてください。標準出荷時は、OFF(無効)となっています。ただし、外部入力レベル信号で発停している場合は、復電時の外部信号に従います。
 注12. 各入力の接点は微小電流用(DC12V 1mA以下)を使用してください。本機能を使用する場合は、SW1-8(年間冷房設定)をONにし、コネクタを室内基板のCN4Fに接続してください。
 注13. 圧縮機容量固定用のコネクタは、室内ユニットの制御箱内部に付属しています。
 注14. 高静圧モーターを使用する場合は、インバーター基板のCNTYPにモーター識別抵抗を接続してください(インバーター基板1、2とも)。また、室内基板のSW3-2をOFF→ONにしてください。モーター識別抵抗は、別売部品に付属しています。

●仕様(M制御遠方表示キット)

項目	内容
電源	室内基板から受電
据付場所	本体制御箱内
適合入出力伝送線サイズ(信号線)	CV, CVS, CPEVまたはこれらに相当するもの 単線：φ0.65mm～φ1.2mm 燃線：0.5mm ² ～1.25mm ²
信号線配線距離	外部出力：MAX100m 外部入力：MAX100m
室内ユニット接続線	10心(5心+5心)5m
接続形態	室内基板毎

●入力仕様(M制御遠方表示キット、遠方発停用アダプター)

機能	使用用途	信号仕様
パルス発停(注8)(注12)	ON/OFF指令を出すことができます。	ハルス(有電圧/無電圧a接点)(有電圧の場合) 電源：DC12V～24V 電流：約10mA(DC12V時) 200ms以上 200ms以上 (ハルス通電時間) (ハルス間隔)
		遠方/手元
レベル発停(注8)(注12)	ON/OFF指令を出すことができます。レベル(無電圧a接点)	リモコン 運転/停止はできません 運転操作ができません
		レベル ON 運転 運転/停止はできません OFF 停止 できません
デマンド(注12)	デマンド指令(サーモOFF)を出すことができます。	レベル(有電圧/無電圧a接点)(有電圧の場合) 電源：DC12V～24V 電流：約10mA(DC12V時)

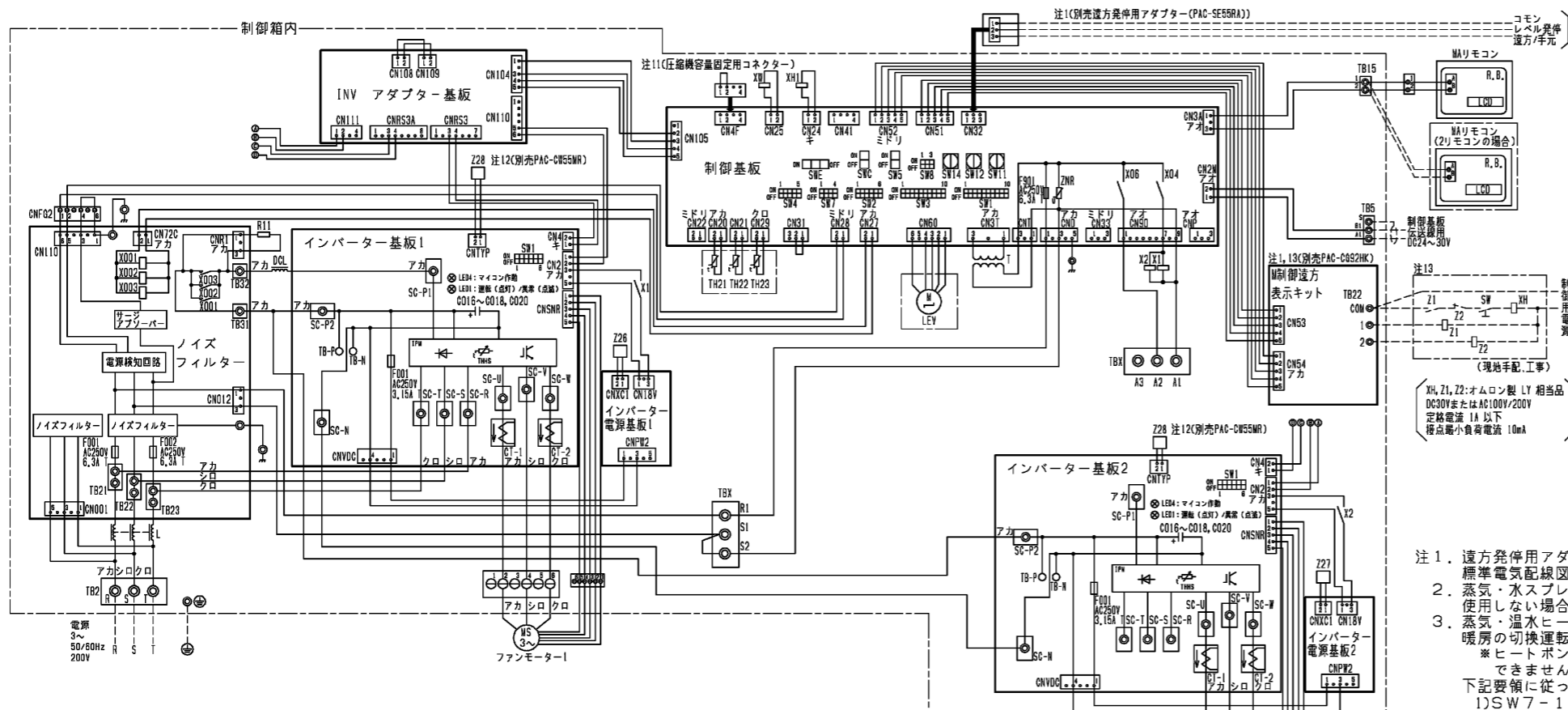
●出力仕様(M制御遠方表示キット)

機能	使用用途	信号仕様
運転	外部へ運転信号が取り出せます。	リレーa接点出力 DC30VまたはAC100V/200V 接点定格電流：1A 接点最小負荷：10mA
異常	外部へ異常信号が取り出せます。	
送風機・サーモON(注9)	外部へ送風機運転・サーモON信号が取り出せます。	
冷房	外部へ冷房信号が取り出せます。	
暖房	外部へ暖房信号が取り出せます。	

記号説明

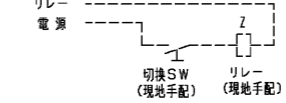
記号	名称
C016～C018, C020	コンデンサー(インバーター主回路)
CT-1, CT-2	電流センサー
CN24	コネクタ 補助ヒーター用
CN25	(制御基板) 加湿器
CN28	ファン異常
CN32	遠方切換
CN33	霜取運転時出力
CN41	HA入力
CN51	集中管理
CN52	遠方表示
CNP	暖房ヒーター用
DCL	直流リアクター(力率改善用)
L	チョークコイル(高周波ノイズ除去)
L1～L5	表示ランプ
LCD	液晶表示器
LEV	電子膨張弁
R11	抵抗(突入電流防止)
R.B.	リモートコントローラーボード
SW1	スイッチ
SW2	(制御基板) 機能切換
SW3	機能切換
SW4	機種設定
SW5	機能切換
SW7	機能切換
SW8	機能切換
SW11	能力設定
SW12	アドレス設定用 10の位
SW14	アドレス設定用 10の位
SW14	分岐口No.ベアNo.用
SWC	機能切換
SWE	ファン試運転用
T	電源トランス
TB2	電源端子台
TB5	伝送端子台
TB15	MAリモコン用端子台
TB21～TB23	入出力用端子台(別売M制御遠方表示キット)
TBX(S1, S2)	緊急停止用端子台
TBX(A1, A2, A3)	別売接続用端子台
TH21	吸込み温度検出用サーミスター
TH22	配管温度検出用サーミスター(液)
TH23	配管温度検出用サーミスター(ガス)
X1, X2	電磁継電器 インバーター基板用
X001～X003	インバーター主回路
Z26, Z27	機能設定素子
Z28	モーター識別抵抗

DIM. mm	作成日付 ISSUED	改定日付 REVISED	TITLE 床置ダクト形室内ユニット電気配線図 PFAV-P450・560DMJ1
	16-10-04	17-12-13	
SCALE NTS	三菱電機株式会社		DRW.NO. W KQ94R297
	REV. E	PAGE 1/1	

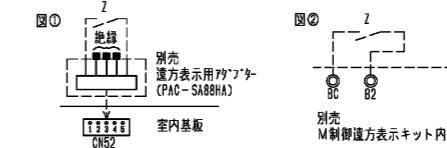


追加部品記号説明			記号説明	
記号	名称	備考	記号	名称
Z1W	電磁弁	現地手配	CG16~CG18, CG20	コンデンサー(インバーター主回路)
SW	スイッチ	現地手配	GT-1, GT-2	電流センサー
88H1	電磁接触器	別売付属	CN24	コネクタ 補助ヒーター用
FS	温度ヒューズ	別売付属	CN25	コネクタ 加湿器
H	ヒーター	別売付属	CN28	コネクタ ファン異常
26H	過昇止サーモ	別売付属	CN32	コネクタ 遠方切換
XH1	補助電磁器	別売付属	CN33	コネクタ 霜取運転時出力
HS	ヒューミディスタット	現地手配	CN41	コネクタ HA入力
SV	電磁弁	加湿器付属	CN51	コネクタ 集中管理
XW	補助電磁器	加湿器付属	CN52	コネクタ 遠方表示
F2	ヒューズ<0.5A>	加湿器付属	CNP	コネクタ 暖房ヒーター用
SW	スイッチ	加湿器付属	DCL	直流リアクター(力率改善用)
52H	電磁接触器	別売付属	L	チョークコイル(高周波ノイズ除去)
26H2	サーマルカットアウト	別売付属	LCD	液晶表示器
FS	温度ヒューズ	別売付属	LEV	電子調整弁
H	ヒーター	別売付属	R11	抵抗(突入電流防止)
23HS	湿度調節器	現地手配	R, B	リモートコントローラーボード
T	タイマー	別売付属	SW1	スイッチ 機能切換
SV	電磁弁	別売付属	SW2	スイッチ 能力設定
L	断水ランプ	別売付属	SW3	スイッチ 機能切換
33W	断水スイッチ	別売付属	SW4	スイッチ 機能設定
XW	補助電磁器	別売付属	SW5	スイッチ 機能切換
			SW7	スイッチ 機能切換
			SW8	スイッチ 能力設定
			SW11	スイッチ アドレス設定用 1の位
			SW12	スイッチ アドレス設定用 10の位
			SW14	スイッチ 分岐口No.ベアNo.用
			SWC	スイッチ 機能切換
			SWE	スイッチ ファン試運転用
			T	電源トランス
			TB2	電源端子台
			TB5	伝送端子台
			TBX(S1, S2)	緊急停止用端子台
			TBX(A1, A2, A3)	別売接続用端子台
			TB15	MARIモコン用端子台
			TB21~TB23	入出力用端子台(別売M制御遠方表示キット)
			TH21	吸込み温度検出用サーミスター
			TH22	配管温度検出用サーミスター(液)
			TH23	配管温度検出用サーミスター(ガス)
			X1, X2	電磁電磁器 インバーター基板用
			X001~X003	インバーター主回路
			Z26, Z27	機能設定素子

注1. 遠方発停用アダプター、M制御遠方表示キットの接続要領は、標準電気配線図をご参照ください。
 2. 蒸気・水スプレー加湿器、ペーパーバン加湿器は23HS(湿度調節器)を使用しない場合、端子台A1とA3を短絡してください。
 3. 蒸気・温水ヒーターは、ヒートポンプ暖房または蒸気・温水による暖房の切替運転になります。
 ※ヒートポンプ暖房と蒸気・温水暖房を同時に運転することはできません。
 下記要領に従って、SW設定、配線接続してください。
 1) SW7-1をONに設定してください。
 2) 下図のように切替SW、リレーを付けてください。(現地手配)

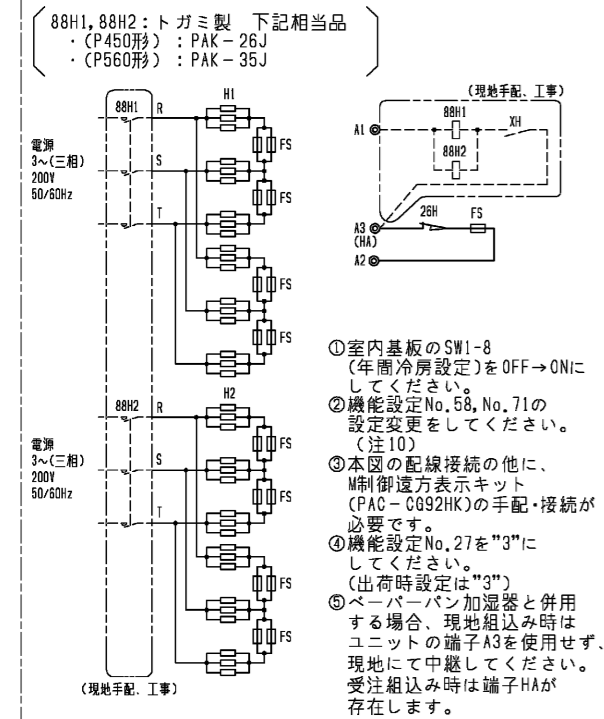


- 切替SW(現地手配)
 ONで蒸気・温水暖房(圧縮機は運転しません)
 OFFでヒートポンプ暖房(電磁弁(現地手配)は動作しません)
 ※接点が微小電流用(DC12V 1mA相当)の場合、下記リレー(現地手配)は不要です。直接基板へ接続してください。
- リレー(現地手配)
 微小電流対応(DC12V 1mA相当)のものを使用してください。
 ① 別売遠方表示用アダプター(PAC-SA88HA)を使用する場合
 下図①のように遠方表示用アダプターに配線接続してください。
 ② 別売M制御遠方表示キット(PAC-CG92HK)を使用する場合
 下図②のように遠方表示キット内のBC-B2間に配線接続してください。

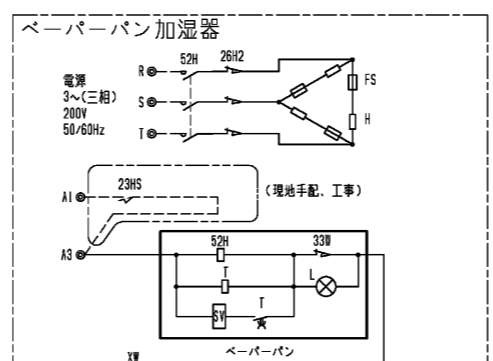
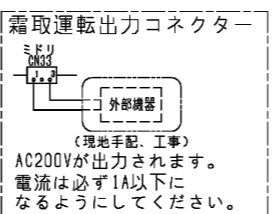
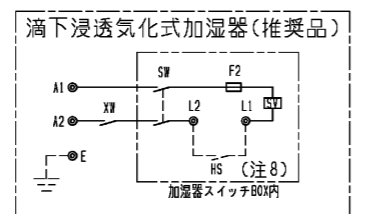
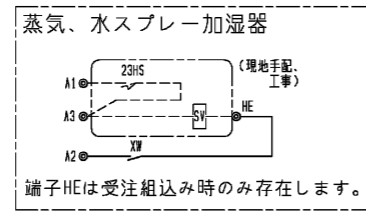


- ※ヒートポンプ暖房/蒸気・温水暖房の切替入力と、室内ユニットから出力信号(運転、異常、冷房、暖房、送風)を併用する場合は、図②に示すように、別売M制御遠方表示キット(PAC-CG92HK)をご使用ください。この場合、遠方表示用アダプター(PAC-SA88HA)を用いた図①の接続は不要です。
- 3) 冷房運転時は上記切替SW(現地手配)を必ずOFFにしてください。ONの状態では圧縮機が運転しません。
- 4. 本図は主要部品組込時の配線図を示します。標準のみの電気配線接続は、標準の電気配線図を参照してください。本ユニットは受注要求仕様により、本図に示す電気回路(該当部分のみ)を組込んでいます。
- 5. 室内温度制御にて空調を行う際は温度センサー(PAC-SE40TS-W)を使用し、TH21は取外してください。
- 6. 電源には必ず漏電遮断器を付けてください。
- 7. ヒューミディスタットをご使用の際は、端子台L1、L2の短絡線を外してヒューミディスタットを接続してください。
- 8. 加湿器組込時は、蒸気・温水ヒーター、電気ヒーター(再熱用)、補助電気ヒーターとの併設はできません。
- 9. 電気ヒーター(再熱用)または、蒸気・温水ヒーター(再熱用)を組込みの場合、ヒーターの余熱排除のため、MARIモコンにて機能設定No.58を"3"、機能設定No.71を"2"にしてください。
- 10. 圧縮機容量固定用のコネクターは、室内ユニットの制御箱内部に付属しています。本機能を使用する場合は、SW1-8(年間冷房設定)をONにし、コネクターを室内基板のCN4Fに接続してください。
- 11. 高静圧モーターを使用する場合は、インバーター基板のCNTYPにモーター識別抵抗を接続してください。また、室内基板のSW3-2をOFF→ONにしてください。
- 12. モーター識別抵抗は、別売部品に付属しています。
- 13. 電気ヒーター(再熱用)を組込みの場合、M制御遠方表示キット(PAC-CG92HK)を必ず使用してください。現地手配・工事部については、現地責任でお願いします。

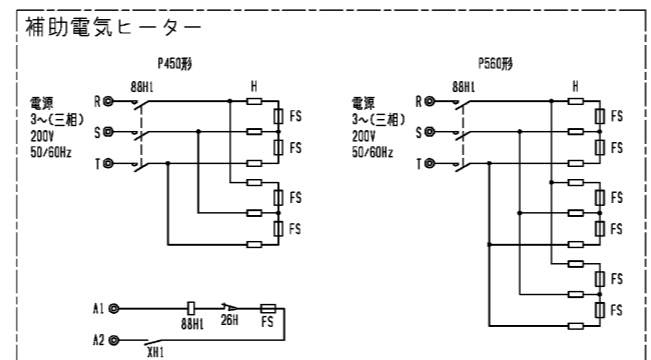
電気ヒーター (再熱用・年間冷房設定時のみ)



- ① 室内基板のSW1-8(年間冷房設定)をOFF→ONにしてください。(注3)
- ② 機能設定No.58, No.71の設定変更をしてください。(注10)
- ③ 本図の配線接続の他に、M制御遠方表示キット(PAC-CG92HK)の手配・接続が必要です。
- ④ 機能設定No.27を"3"にしてください。(出荷時設定は"3")
- ⑤ ペーパーバン加湿器と併用する場合、現地組込み時はユニットの端子A3を使用せず、現地で中継してください。受注組込み時は端子HAが存在します。



- ① 室内基板のSW3-5をOFF→ONにしてください。
- ② 冷房加湿を行う場合は、機能設定No.99を"2"にしてください。(出荷時設定は"1")
- ③ サーモOFF時(冷房・暖房)も加湿器をONにする場合は、室内基板のSW1-6をOFF→ON、MARIモコンにて機能設定No.25を"3"(暖房時)に機能設定No.27を"3"(冷房時)にしてください。



- 蒸気・温水ヒーター
- 暖房用ヒーターとして使う場合
- ① 室内基板のSW7-1をOFF→ONにしてください。(注3)
 - ② 本図の配線接続の他に、注3に示す別売遠方表示用アダプター(PAC-SA88HA)、またはM制御遠方表示キット(PAC-CG92HK)の手配・接続が必要です。
 - ③ 21Wは、200V 1A以下の物を使用してください。電流容量が1A以上になる場合は、リレを受けてください。
 - ④ 端子HA, HBは受注組込み時のみ存在します。
 - ⑤ 機能設定No.27を"3"にしてください。(出荷時設定は"3")
- 冷房再加熱用ヒーターとして使う場合
- ① 室内基板のSW7-1をOFF→ONにしてください。(注3)
 - ② 21Wは、200V 1A以下の物を使用してください。電流容量が1A以上になる場合は、リレを受けてください。
 - ③ 端子HA, HBは受注組込み時のみ存在します。
 - ④ 機能設定No.27を"3"にしてください。(出荷時設定は"3")
 - ⑤ 室内基板のSW1-8(年間冷房設定)をOFF→ONにしてスイッチを付けてください。
 - ⑥ 機能設定No.58, No.71の設定変更をしてください。(注10)

作成日付 ISSUED	改定日付 REVISED	TITLE 床置ダクト形室内ユニット主要部品組込電気配線図 PFAV-P450・560DMJ1
DIM. mm	16-10-06	17-12-07
SCALE NTS	三菱電機株式会社	
DRW.NO.	REV.	PAGE
WKP94N256	F	1/1