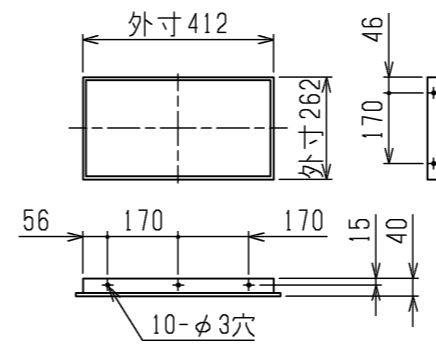
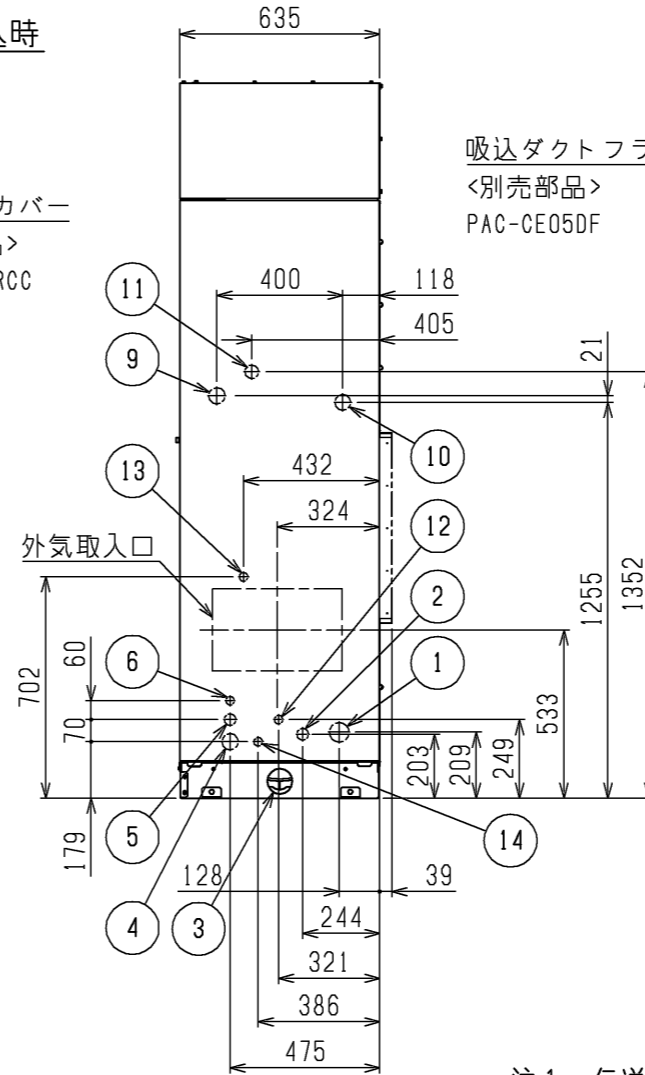
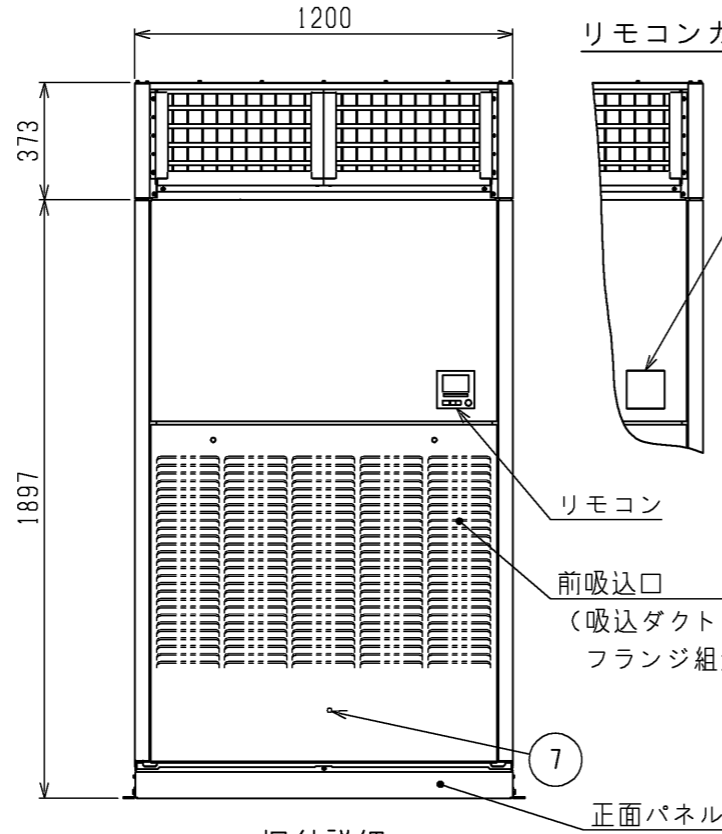
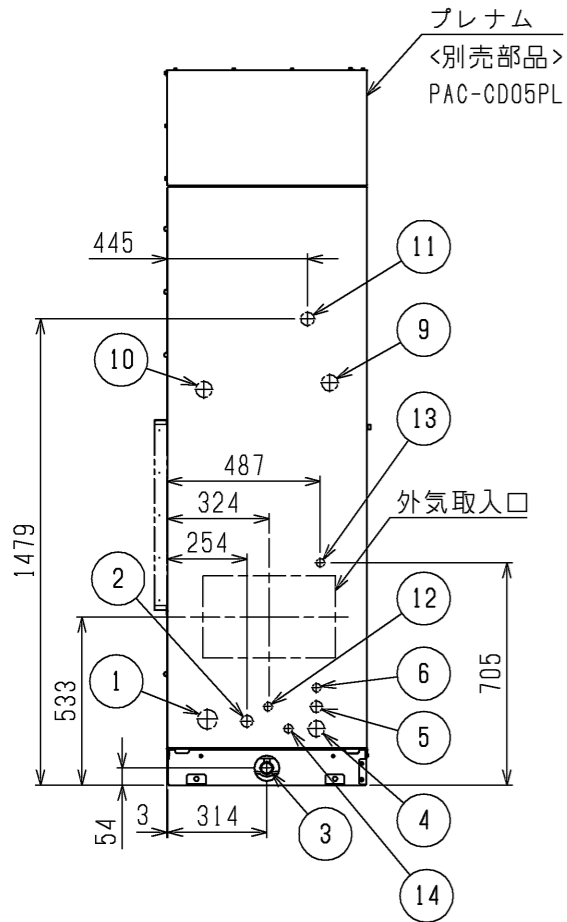
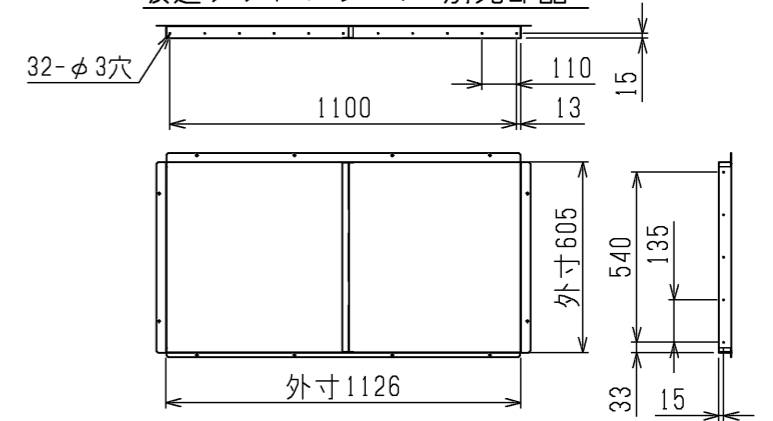


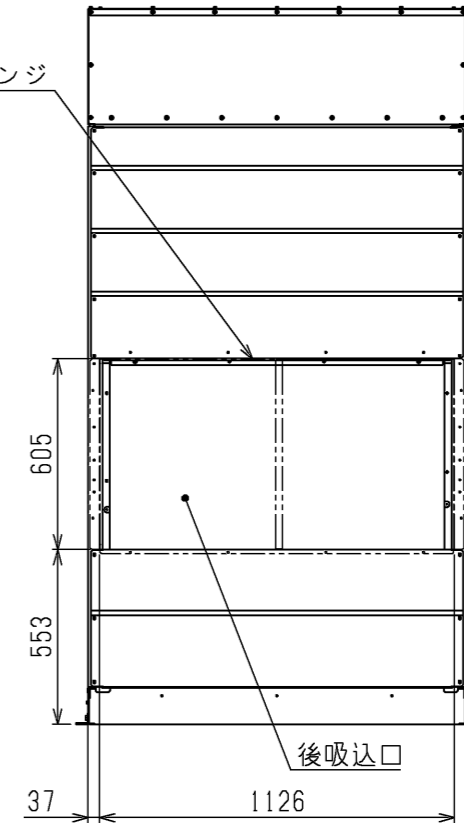
外気取入フランジ<別売部品>



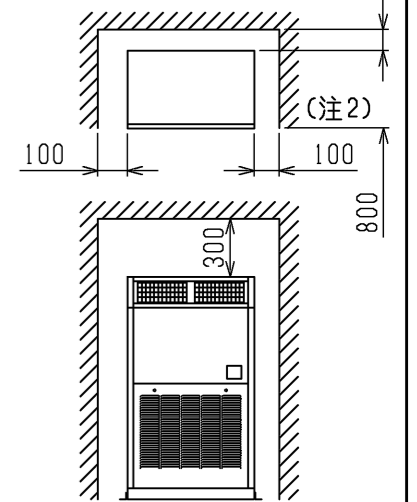
吸込ダクトフランジ<別売部品>



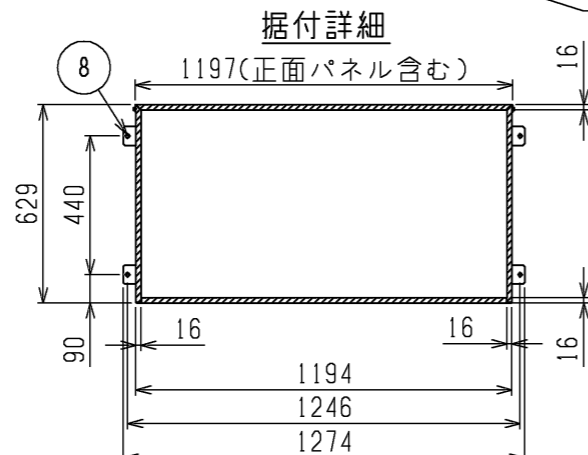
吸込ダクトフランジ<別売部品> PAC-CE05DF



通風・サービススペース
通常最低限必要な寸法を示します。



配管・配線等の据付工事のスペースは別途確保してください。



据付け時に受ける必要がある部分を で示しています。

| NO. | 名称 | NO. | 名称 |
|-----|----------------------------|-----|---|
| 1 | 冷媒配管<ガス>...φ28.58ろう付 | 8 | 基礎ボルト穴...4-φ12 |
| 2 | 冷媒配管<液>...φ15.88ろう付 | 9 | 蒸気・温水ヒーター配管穴(蒸気入口・温水出口)...φ52ノックアウト穴(接続サイズ:Rc1 1/2) |
| 3 | ドレン穴...Rp1 | 10 | 蒸気・温水ヒーター配管穴(蒸気出口・温水入口)...φ52ノックアウト穴(接続サイズ:Rc1 1/2) |
| 4 | 装置電源穴...φ52ノックアウト穴 | 11 | 遠方操作キット配線穴...φ43ノックアウト穴 |
| 5 | 電線穴...φ37ノックアウト穴 | 12 | 加湿器配管穴...φ27ノックアウト穴(ペーパーパン:R1/2, 蒸気スプレー:Rc1/2) |
| 6 | 室内外連絡線穴, 伝送線穴...φ27ノックアウト穴 | 13 | 加湿器配管穴...φ27ノックアウト穴(水スプレー:R1/2) |
| 7 | アース端子(制御箱内に設置)...M5ねじ | 14 | 加湿器配線穴...φ27ノックアウト穴(ペーパーパン, 水スプレー, 蒸気スプレー) |

1. 伝送線と電圧200V以上の配線は必ず分けた経路としてください。
2. 熱交換器の交換など重サービス時にはユニットの移動が必要となります。ユニットの移動ができない場合は両側面に500mmのスペースを確保して施工してください。
3. 標準仕様のドレン穴は左取出しとなっています。ドレンパンの向きを変更して右取出しにすることができます。

本図面の所有権は三菱電機株式会社にある。
THIS DOCUMENT IS THE PROPERTY OF MITSUBISHI ELECTRIC CORPORATION.

プレナム組込

| | | | |
|--|----------------|-----------------|---|
| DIMENSIONS ARE IN MILLIMETERS R 度 SCALE DO NOT SCALE | 作成日付 ISSUED | 改定日付 REVISED | TITLE 床置ダクト形室内ユニット外形図 PFAV-P560DMJ3 |
| | 2023/12/22 | | |
| 三菱電機株式会社 | | | DWG.NO. W KP94C1MN |
| | | | REV. * |
| | | | PAGE 1/1 |