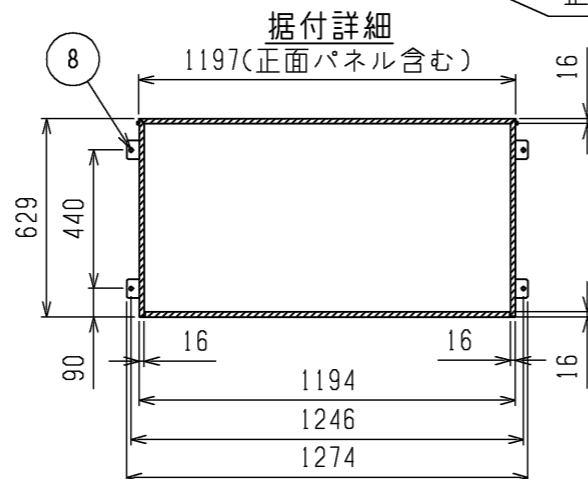
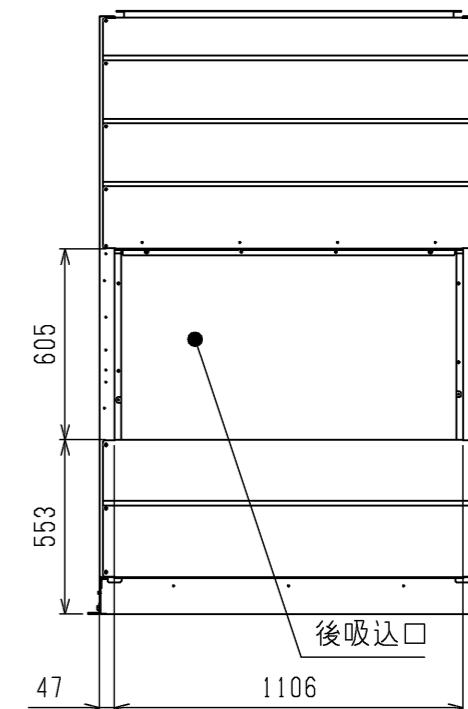
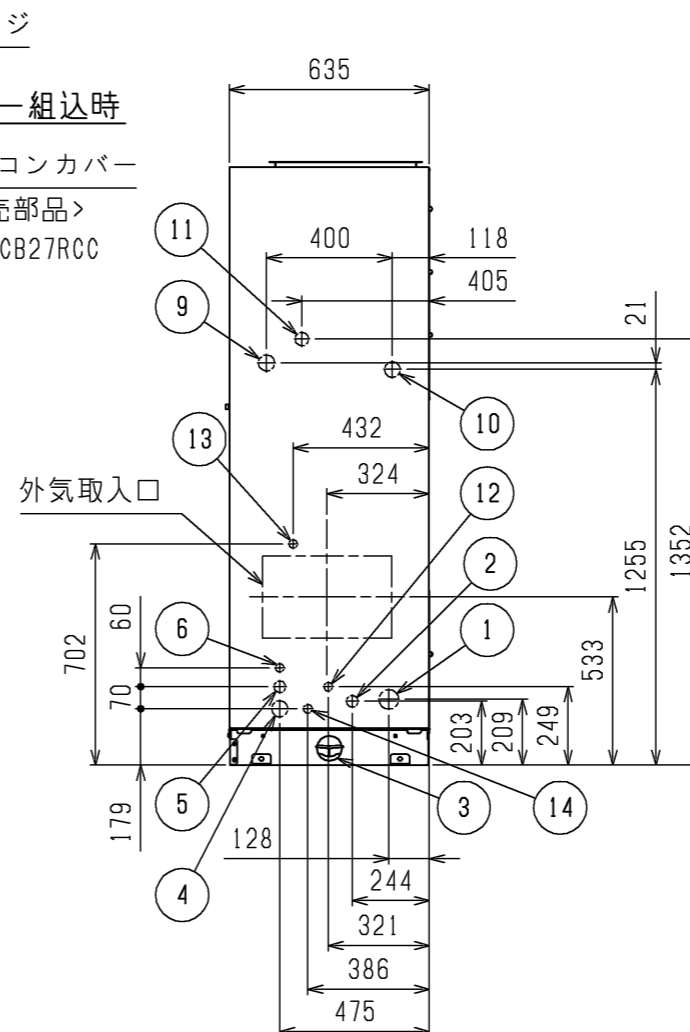
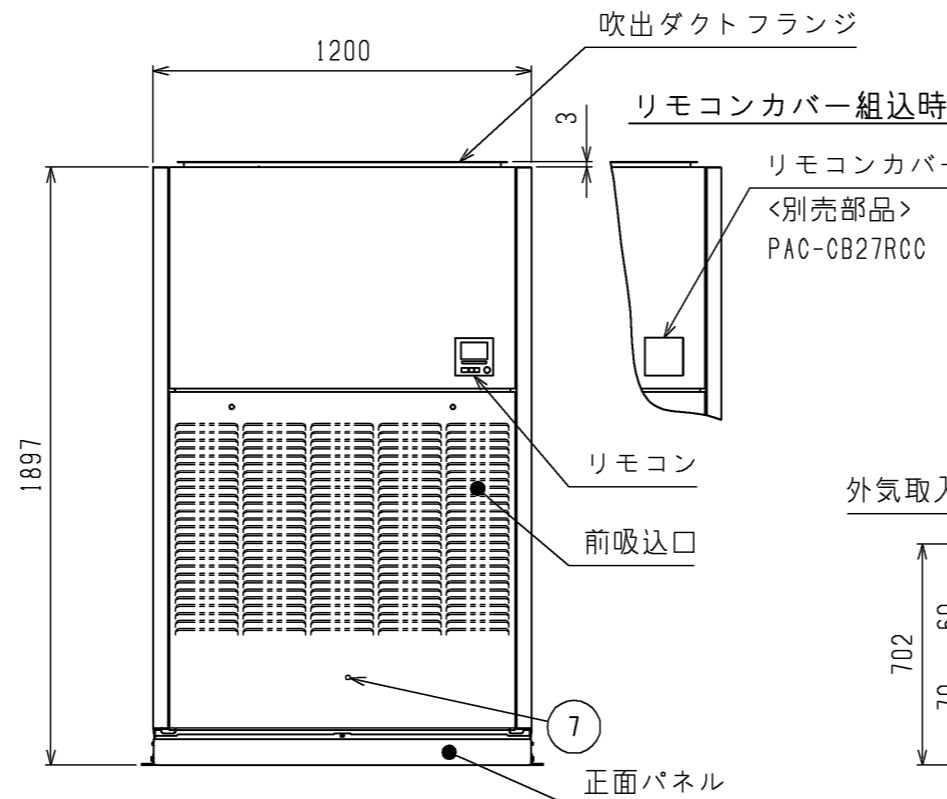
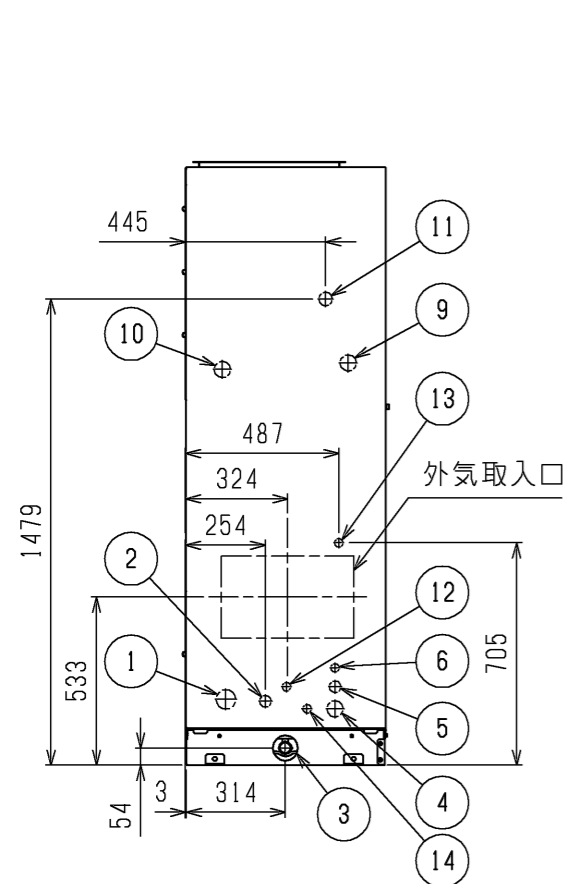
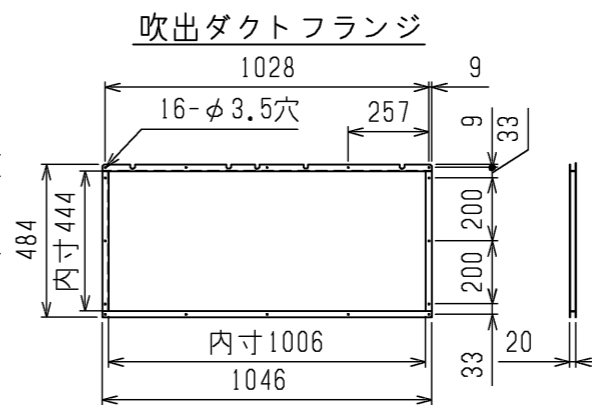


通風・サービススペース  
通常最低限必要な寸法を示します。

配管・配線等の据付工事のスペースは別途確保してください。

吹出ダクトフランジ



据付け時に受ける必要がある部分を で示しています。

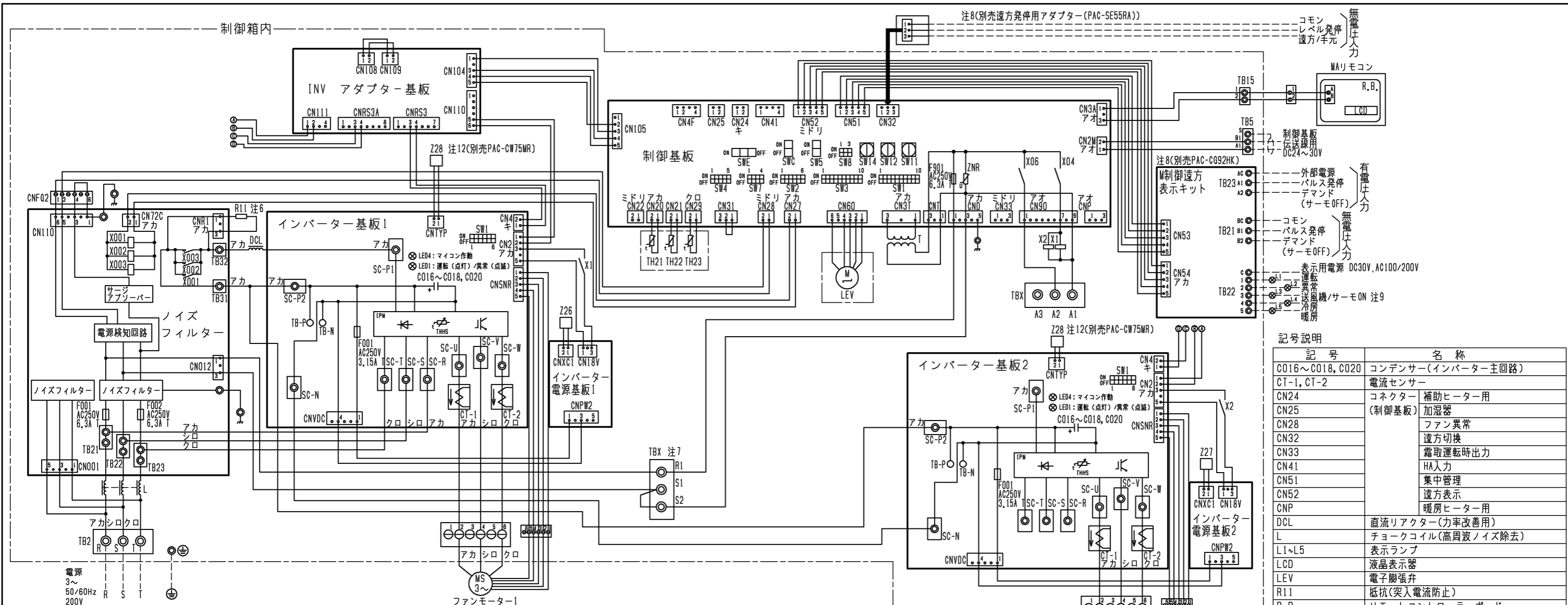
1. 伝送線と電圧200V以上の配線は必ず分けた経路としてください。
2. 設置する部屋の気密性が高い場合、室内が負圧となり、部屋の扉が開かない等の問題が発生する場合がありますので、室内が負圧にならないような通気孔等を設けてください。
3. 熱交換器の交換など重サービス時にはユニットの移動が必要となります。ユニットの移動ができない場合は両側面に500mmのスペースを確保して施工してください。
4. 標準仕様のドレン穴は左取出しとなっています。ドレンパンの向きを変更して右取出しにすることができます。

本図面の所有権は三菱電機株式会社にある。

THIS DOCUMENT IS THE PROPERTY OF MITSUBISHI ELECTRIC CORPORATION.

| NO. | 名称                         | NO. | 名称  |
|-----|----------------------------|-----|---|
| 1   | 冷媒配管<ガス>・・・φ28,58ろう付       | 8   | 基礎ボルト穴・・・4-φ12                                      |
| 2   | 冷媒配管<液>・・・φ15,88ろう付        | 9   | 蒸気・温水ヒーター配管穴(蒸気入口・温水出口)・・・φ52ロックアウト穴(接続サイズ:Rc1 1/2) |
| 3   | ドレン穴・・・Rp1                 | 10  | 蒸気・温水ヒーター配管穴(蒸気出口・温水入口)・・・φ52ロックアウト穴(接続サイズ:Rc1 1/2) |
| 4   | 装置電源穴・・・φ52ロックアウト穴         | 11  | 遠方操作キット配線穴・・・φ43ロックアウト穴                             |
| 5   | 電線穴・・・φ37ロックアウト穴           | 12  | 加湿器配管穴・・・φ27ロックアウト穴(ペーパーパン:R1/2, 蒸気スプレー:Rc1/2)      |
| 6   | 室内外連絡線穴, 伝送線穴・・・φ27ロックアウト穴 | 13  | 加湿器配管穴・・・φ27ロックアウト穴(水スプレー:R1/2)                     |
| 7   | アース端子(制御箱内に設置)・・・M5ねじ      | 14  | 加湿器配線穴・・・φ27ロックアウト穴(ペーパーパン, 水スプレー, 蒸気スプレー)          |

|  |                |                 |   |
|--|----------------|-----------------|---|
| <br>DIMENSIONS ARE IN MILLIMETERS<br>R 度 SCALE<br>DO NOT SCALE | 作成日付<br>ISSUED | 改定日付<br>REVISED | TITLE<br>床置ダクト形室内ユニット外形図<br>PFAV-P560DMJ3 |
|  | 2024-01-09     | 2024-02-19      |   |
| 三菱電機株式会社   |                |                 | DWG.NO.<br>W KP94C1RG                     |
|  |                |                 | REV.<br>A                                 |
|  |                |                 | PAGE<br>1/1                               |



- 注1. 図中破線部分は現地工事区分を示します。  
 注2. 一点鎖線は制御箱境界を示します。  
 注3. ⊙印は端子台、⊖印は中継コネクタ、□は基板差込みコネクタを示します。  
 注4. 配線は、内線規程に従って接続してください。  
 注5. 電源には必ず漏電遮断器を設けてください。  
 注6. ファストン端子はロック機構付き端子です。取り外す際は端子中央のつまみを押しながら取り外してください。取付後は確実にロックがかかっていることを確認してください。  
 注7. 緊急停止入力は、端子台TBX(S1-S2間)の短絡線を外して、そこに緊急停止スイッチなどを配線接続してください。

- 注8. 遠方発停用アダプター(PAC-SE55RA)とM制御遠方表示キット(PAC-CG92HK)は別売部品です。  
 ・パルス発停用スイッチ：M制御遠方表示キットに接続してください。  
 ・レベル発停用スイッチ：遠方発停用アダプターに接続してください。  
 注9. 制御基板のSW1-5を使用用途に応じて設定してください。  
 送風機状態出力：SW1-5 OFF(工場出荷時設定)  
 サーモON状態出力：SW1-5 ON

- 注10. ルームサーモ仕様にてご使用の場合は、製品内蔵のTH21は機能しません。別売温度センサー(PAC-SE40TS-W)を接続、または現地回路接続してください。  
 注11. 各入力の接点は微小電流用(DC12V 1mA以下)を使用してください。  
 注12. 高静圧モーターを使用する場合は、インバーター基板のCNTYPにモーター識別抵抗を接続してください(インバーター基板1、2とも)。また、室内基板のSW3-2をOFF→ONにしてください。モーター識別抵抗は、別売部品に付属しています。

●仕様(M制御遠方表示キット)

| 項目               | 内容  |
|------------------|---|
| 電源               | 室内基板から受電  |
| 据付場所             | 本体制御箱内  |
| 適合入出力伝送線サイズ(信号線) | CV, CVSまたはこれらに相当するもの<br>単線：φ0.65mm×φ1.2mm<br>燃線：0.5mm <sup>2</sup> ~1.25mm <sup>2</sup> |
| 信号線配線距離          | 外部出力：MAX100m<br>外部入力：MAX100m  |
| 室内ユニット接続線        | 10心(5心+5心)5m  |
| 接続形態             | 室内基板毎   |

●入力仕様(M制御遠方表示キット、遠方発停用アダプター)

| 機能                     | 使用用途                           | 信号仕様  |
|------------------------|--------------------------------|---|
| パルス発停<br>(注8)<br>(注11) | ON/OFF指令を出すことができます。            | ハルス(有電圧/無電圧a接点)<br>(有電圧の場合)<br>電源：DC12V~24V<br>電流：約10mA(DC12V時) |
|                        |                                | 200ms以上 200ms以上<br>(ハルス通電時間) (ハルス間隔)                            |
| レベル発停<br>(注8)<br>(注11) | ON/OFF指令を出すことができます。レベル(無電圧a接点) | 遠方/手元<br>ON OFF   |
|                        |                                | リモコン<br>運転/停止はできません 運転操作ができます                                   |
| デマンド<br>(注11)          | デマンド指令(サーモOFF)を出すことができます。      | レベル(有電圧/無電圧a接点)<br>(有電圧の場合)<br>電源：DC12V~24V<br>電流：約10mA(DC12V時) |
|                        |                                | レベル ON 運転 運転/停止はできません<br>レベル OFF 停止 運転/停止はできません                 |

●出力仕様(M制御遠方表示キット)

| 機能                | 使用用途                     | 信号仕様  |
|-------------------|--------------------------|---|
| 運転                | 外部へ運転信号が取り出せます。          | リレーa接点出力<br>DC30Vまたは<br>AC100V/200V<br>接点定格電流：1A<br>接点最小負荷：10mA |
| 異常                | 外部へ異常信号が取り出せます。          |   |
| 送風機・サーモON<br>(注9) | 外部へ送風機運転・サーモON信号が取り出せます。 |   |
| 冷房                | 外部へ冷房信号が取り出せます。          |   |
| 暖房                | 外部へ暖房信号が取り出せます。          |   |

記号説明

| 記号              | 名称                    |
|-----------------|-----------------------|
| C016~C018, C020 | コンデンサー(インバーター主回路)     |
| CT-1, CT-2      | 電流センサー                |
| CN24            | コネクタ 補助ヒーター用          |
| CN25 (制御基板)     | 加温器                   |
| CN28            | ファン異常                 |
| CN32            | 遠方切替                  |
| CN33            | 霜取運転時出力               |
| CN41            | HA入力                  |
| CN51            | 集中管理                  |
| CN52            | 遠方表示                  |
| CNP             | 暖房ヒーター用               |
| DCL             | 直流リアクター(力率改善用)        |
| L               | チョークコイル(高周波ノイズ除去)     |
| L1~L5           | 表示ランプ                 |
| LCD             | 液晶表示器                 |
| LEV             | 電子膨張弁                 |
| R11             | 抵抗(突入電流防止)            |
| R.B.            | リモートコントローラーボード        |
| SW1             | スイッチ 機能切替             |
| SW2 (制御基板)      | 能力設定                  |
| SW3             | 機能切替                  |
| SW4             | 機種設定                  |
| SW5             | 機能切替                  |
| SW7             | 機能切替                  |
| SW8             | 能力設定                  |
| SW11            | アドレス設定用 1の位           |
| SW12            | アドレス設定用 10の位          |
| SW14            | 分岐口No.、ペアNo.用         |
| SWC             | 機能切替                  |
| SWE             | ファン試運転用               |
| T               | 電源トランス                |
| TB2             | 電源端子台                 |
| TB5             | 伝送端子台                 |
| TB15            | MAリモコン用端子台            |
| TB21~TB23       | 入出力用端子台(別売M制御遠方表示キット) |
| TBX(S1, S2)     | 緊急停止用端子台              |
| TBX(A1, A2, A3) | 別売接続用端子台              |
| TH21            | 吸込み温度検出用サーミスター        |
| TH22            | 配管温度検出用サーミスター(液)      |
| TH23            | 配管温度検出用サーミスター(ガス)     |
| X1, X2          | 電磁継電器 インバーター基板用       |
| X001~X003       | インバーター主回路             |
| Z26, Z27        | 機能設定素子                |
| Z28             | モーター識別抵抗              |

本図面の所有権は三菱電機株式会社にある。  
 THIS DOCUMENT IS THE PROPERTY OF MITSUBISHI ELECTRIC CORPORATION.

|                          |                       |                                     |
|--------------------------|-----------------------|-------------------------------------|
| 作成日付<br>ISSUED           | 改定日付<br>REVISED       | TITLE                               |
|                          |                       | 床置きダクト形室内ユニット電気配線図<br>PFAV-P560DMJ3 |
| 2024-01-09               |                       |                                     |
| 尺度 SCALE<br>DO NOT SCALE | 三菱電機株式会社              |                                     |
|                          | DWG.NO.<br>W KP94C1R8 | REV. PAGE<br>* 1/1                  |

PFAV-P・CM-E(-F)、PFAV-RP・CM-E、PFAV-P・WCM-E、PFT-P・CM-E形  
PFAV-P・(V)DM-E(1)(-F)、PFT-P・DM-E(1)  
PFAV-P・(V)DMJ1(-F)形、PFAV-XP・(V)DMJ形  
PFAV-P・DME3(-F)形、PFT-P・DME3形、PFAV-P・DMJ3(-F)形  
**防食仕様説明書**

適用: この仕様書は、次の環境条件に設備用パッケージエアコンを据付ける場合に適用します。

- 適用機種: PFAV-P140・224・280・450・560・670・800CM-E  
PFAV-P167・265・335・530・670・1000CM-E-F  
PFT-P125・200・250・400・500CM-E  
PFAV-RP224・280・450・560・670・800CM-E  
PFAV-P224・280・450・560・670・800WCM-E  
PFAV-P140・224・280・450・560・670・800(V)DM-E  
PFAV-P224・280・450・560・670・800DM-E1  
PFAV-P167・265・335・530・670・1000(V)DM-E-F  
PFAV-P265・335・530・670・1000DM-E1-F  
PFT-P140・224・280・450・560・670・800DM-E  
PFT-P224・280・450・560・670・800DM-E1  
PFAV-P80・140・224・280・450・560(V)DMJ1  
PFAV-P167・265・335・530・670(V)DMJ1-F  
PFAV-XP224・280・450・560(V)DMJ  
PFAV-P224・280・450・560DME3  
PFAV-P265・335・530・670DME3-F  
PFT-P224・280・450・560DME3  
PFAV-P224・280・450・560DMJ3  
PFAV-P265・335・530・670DMJ3-F

| 適用  | 目的  |
|---|---|
| 硫黄系ガス雰囲気等のある地域<br>1. 化学・薬品工場<br>2. 工場、学校等の実験室で硫黄系薬品を使用する場所<br>3. 都市公害地<br>(車の排ガスの影響のある場所) | 1. 銅管のろう付に用いたろう材のリンが浸されるのを防止<br>2. アルミフィン腐食防止 |

—留意事項—

防食仕様機を使用した場合でも腐食・発錆に対して万全でなく、設備用パッケージエアコンの設置やメンテナンスに対し、次の事項に留意願います。

- 据付時・メンテナンス時に付いた傷は、補修をしてください。
- 機器の状態を定期的に点検してください。  
(必要に応じて再防錆処置や、部品交換等を実施してください。)

【室内ユニット】

| 部品名          | 素材            | 標準 | 防食 | 表面処理                                      |
|--------------|---------------|----|----|---|
| パネル(前面・側面)   | 合金化溶融亜鉛メッキ鋼板  | ○  | ○  | アクリル樹脂粉体焼付塗装                              |
| パネル(後面)      | 溶融亜鉛メッキ鋼板     | ○  | ○  | クロメート被膜処理                                 |
| 空気側熱交換器      | アルミニウム板(フィン部) | ○  |    | シリケート皮膜処理(標準処理済品)                         |
| ヘッダ・Uヘッドろう付部 | りん銅ろう         | ○  | ○  | 素地のまま                                     |
|              |               |    | ○  | アミノアルキド樹脂塗装                               |
| 分配器          | 黄銅            | ○  | ○  | 素地のまま                                     |
|              |               |    | ○  | アミノアルキド樹脂塗装                               |
| 配管ろう付部       | りん銅ろう         | ○  | ○  | 素地のまま                                     |
|              |               |    | ○  | エポキシ樹脂塗装                                  |
| 送風機(羽根)      | ポリプロピレン樹脂     |    | ○  | 素地のまま (*1)                                |
|              | 溶融亜鉛メッキ鋼板     | ○  | ○  | クロメート被膜処理 (*2)(*3)                        |
| 送風機(ケーシング)   | 溶融亜鉛メッキ鋼板     | ○  | ○  | クロメート被膜処理                                 |
| ドレンパン(冷却器用)  | 合金化溶融亜鉛メッキ鋼板  | ○  | ○  | エポキシウレタン系エナメル樹脂<br>ノントールエポキシ樹脂塗装 (*1)(*2) |
|              |               |    | ○  | ポリエステル樹脂粉体焼付塗装 (*3)                       |

注. 防食仕様のみ対応となります。

- \*1: 適用機種(標準仕様時) PFAV-P560CM-E以下, PFAV-P560(V)DM-E(1)以下  
, PFAV-P670CM-E-F以下, PFAV-P670(V)DM-E(1)-F以下, PFAV-RP560CM-E以下  
, PFAV-P560WCM-E以下, PFT-P250CM-E以下, PFT-P280DM-E(1)以下  
, PFAV-P560DME3以下, PFAV-P670DME3-F以下, PFT-P280DME3以下  
(公共建築工事標準仕様及び準拠仕様時) PFAV-P280CM-E以下  
, PFAV-P280(V)DM-E(1)以下, PFAV-P335CM-E-F以下, PFAV-P335(V)DM-E(1)-F以下  
, PFAV-RP280CM-E以下, PFAV-P280WCM-E以下, PFT-P250CM-E以下, PFT-P280DM-E(1)以下  
, PFAV-P280DME3以下, PFAV-P335DME3-F以下, PFT-P280DME3以下
- \*2: 適用機種(標準仕様時) PFAV-P670CM-E以上, PFAV-P670(V)DM-E(1)以上  
, PFAV-P1000CM-E-F以上, PFAV-P1000(V)DM-E(1)-F以上, PFAV-RP670CM-E以上  
, PFAV-P670WCM-E以上, PFT-P400CM-E以上, PFT-P450DM-E(1)以上  
, PFT-P450DME3以上  
(公共建築工事標準仕様及び準拠仕様時) PFAV-P450CM-E以上  
, PFAV-P450(V)DM-E(1)以上, PFAV-P530CM-E-F以上, PFAV-P530(V)DM-E(1)-F以上  
, PFAV-RP450CM-E以上, PFAV-P450WCM-E以上, PFT-P400CM-E以上, PFT-P450DM-E(1)以上  
, PFAV-P450DME3以上, PFAV-P530DME3-F以上, PFT-P450DME3以上
- \*3: 適用機種 PFAV-P\*\*\* (V)DMJ1(-F), PFAV-XP\*\*\* (V)DMJ, PFAV-P\*\*\*DMJ3(-F)

|          |            |                 |       |
|----------|------------|-----------------|-------|
| 三菱電機株式会社 | WYNB0-6146 | 作成日: 2007-06-07 | 副番: P |
|----------|------------|-----------------|-------|