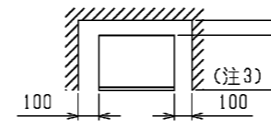
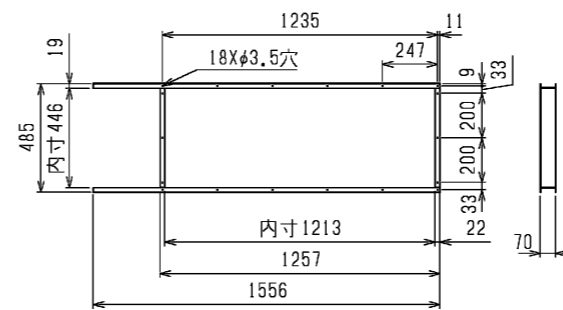


通風・サービススペース
通常最低限必要な寸法を示します。

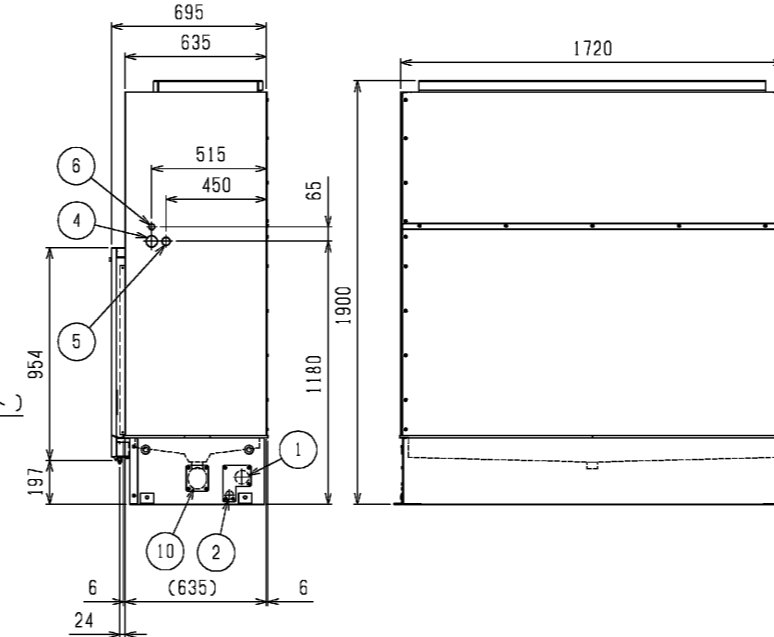
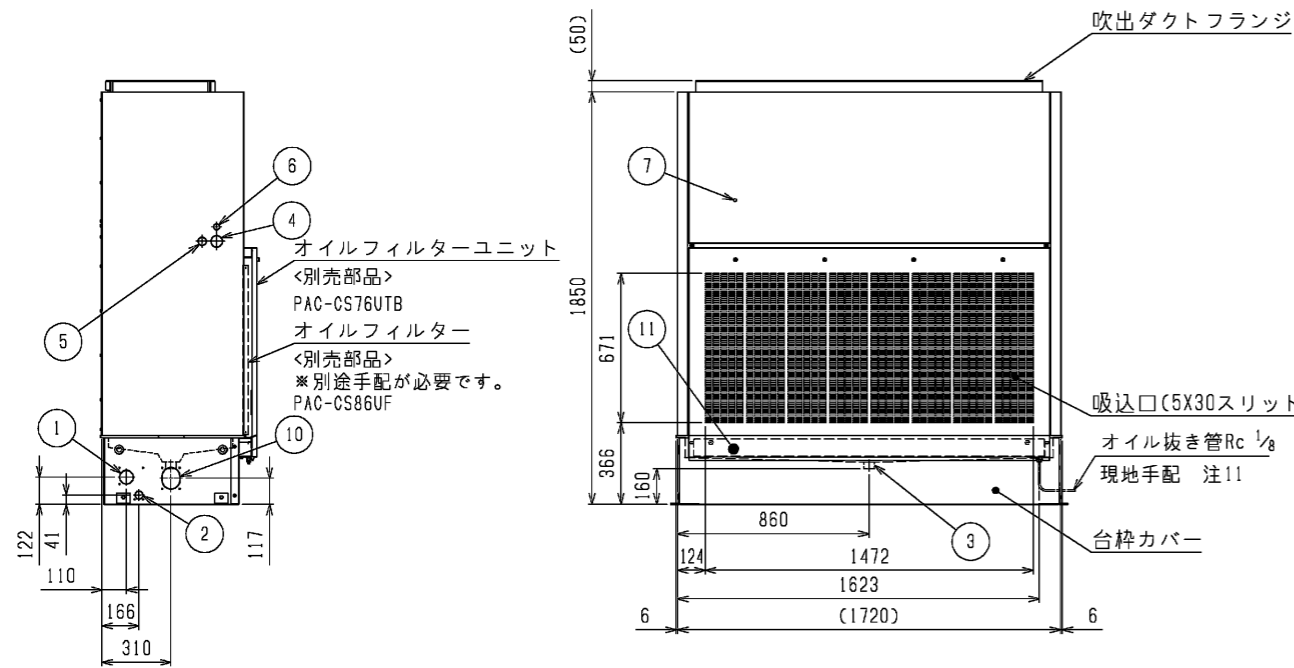


配管・配線等の据付工事の
スペースは別途確保して
ください。

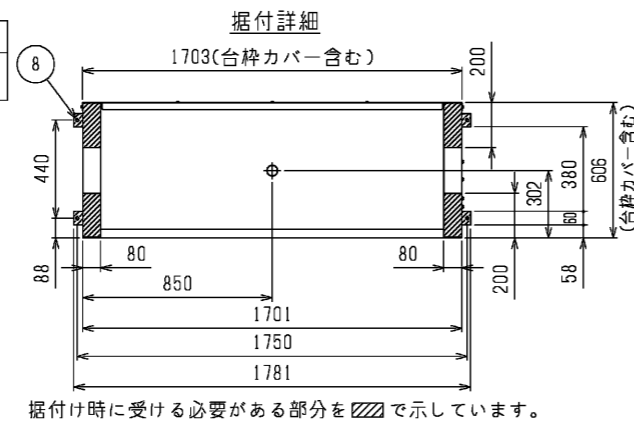
吹出ダクトフランジ



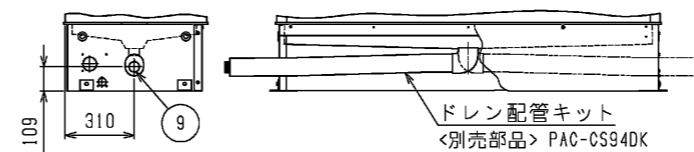
- 注1. 伝送線と電圧200V以上の配線は必ず分けた経路としてください。
2. 設置する部屋の気密性が高い場合、室内が負圧となり、部屋の扉が開かない等の問題が発生する場合がありますので、室内が負圧にならないような通気孔等を設けてください。
 3. 熱交換器の交換など重サービス時にはユニットの移動が必要となります。ユニットの移動ができない場合は両側面に500mmのスペースを確保して施工してください。
 4. 本体に油等の可燃物が付着しますので、発火の原因となるような火元が近づかないようにしてください。引火点温度の低い油環境では使用しないでください。
 5. 空調機からのドレン排水には少量の油分があるため、下水処理のある下水に流すか、油分を処理してから排水してください。
 6. 油環境下に付属のリモコンを設置することはできません。油分を含まない環境下に設置する必要があります。室内ユニット、室外ユニットの据付工事説明書を参照してください。
 7. 油の種類によっては、加水分解により有機酸(脂肪酸・酢酸等)が発生する油があります。その場合、銅管腐蝕の原因となりますのでご使用は避けてください。
 8. 本ユニットにはロングライフフィルター、中・高性能フィルターの組み込みはできません。発火や腐蝕の原因となります。
 9. オイルフィルター(PAC-CS86UF)の清掃周期は、1回/週を目安としてください。使用環境、油の濃度・粘度、じんあい量等によって早い時期での確認をお願いします。また、ユニット内部の標準フィルターも同時に清掃してください。ドレンパン、ドレン管の清掃もあわせて実施し、ドレンの排水性を確認してください。オイルフィルターを清掃する場合は、ぬるま湯もしくは中性洗剤を混ぜた水に浸け、汚れを落としてください。フィルター枠、網等でケガをしないように保護具を着用のうえ十分注意し取扱ってください。
 10. ユニット内部は油環境下での使用により、通常より汚れが早くなり寿命が短くなる場合があります。熱交換器、ドレンパン、モーター、ファン等、定期的にメンテナンスしてください。
 11. オイルパンにはオイル抜き管の接続が可能です。市販のねじ込み式めすおすエルボ1/8(JIS B2301に準じたもの)をご用意いただいでご使用ください。必ずシール材を用いてねじ部をシールしてください。また、オイル抜き管を接続されない場合は、オイルパンに溜まったオイルがオーバーフローする前に捨ててください。オイルは前面サービスパネルを開けるとともにオイルパンを前面上方向に引き出してから捨ててください。オイルパンがオーバーフローしますとオイルがユニット前面外部に流出します。オイルの量は前面サービスパネルを開けることで確認することができます。
 12. オイルフィルターを組込むことにより、機内抵抗が増加します。技術資料を参照し静風圧を設定してください。



形名	適用機種	ろ材	適用環境
PAC-CS86UF	PFAV-P560DMWJ	SUSウール (SUS-304)	オイルミスト濃度 0.5mg/m ³ 以下



ドレン配管接続図



図はドレン配管キット<別売部品>PAC-CS94DKを使用した場合を示しています。図は左取出しの場合を示しており、右取出しの場合は反対勝手となります。

オイルフィルター組込

NO.	名称	NO.	名称	NO.	名称
1	冷媒配管<ガス>・・・φ28.58ろ付	5	電線穴・・・φ37ノックアウト穴	9	ドレン穴(別売ドレン配管キット使用時)・・・R1 1/2
2	冷媒配管<液>・・・φ15.88ろ付	6	室内外連絡線穴、伝送線穴・・・φ27ノックアウト穴	10	ドレン配管取出し穴・・・82X98長穴
3	ドレン穴・・・R1 1/2	7	アース端子(制御箱内に設置)・・・M5ねじ	11	オイルパン
4	装置電源穴・・・φ52ノックアウト穴	8	基礎ボルト穴・・・4Xφ14		

本図面の所有権は三菱電機株式会社にある。
THIS DOCUMENT IS THE PROPERTY OF MITSUBISHI ELECTRIC CORPORATION.

作成日付 ISSUED	改定日付 REVISED	TITLE	REV.	PAGE
2023-04-03		床置ダクト形室内ユニット外形図 PFAV-P560DMWJ	*	1/1

三菱電機株式会社

DWG.NO. WKP94N878

DO NOT SCALE