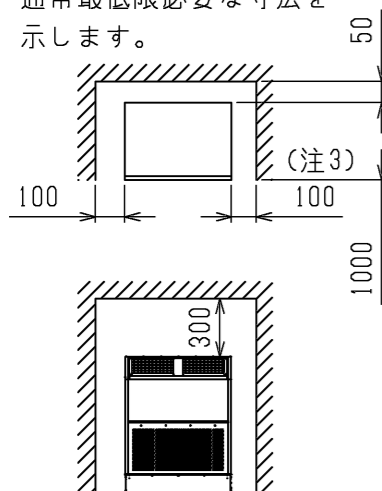
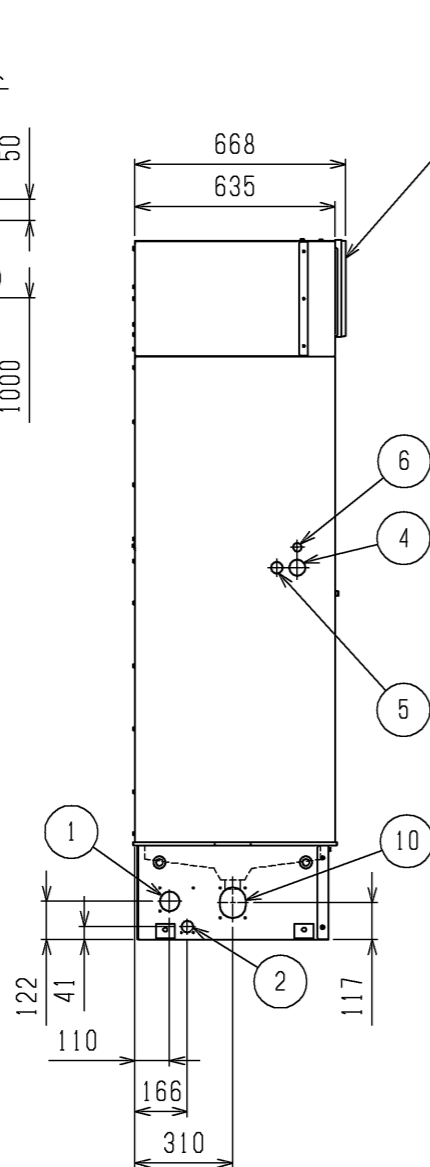


通風・サービススペース

通常最低限必要な寸法を示します。

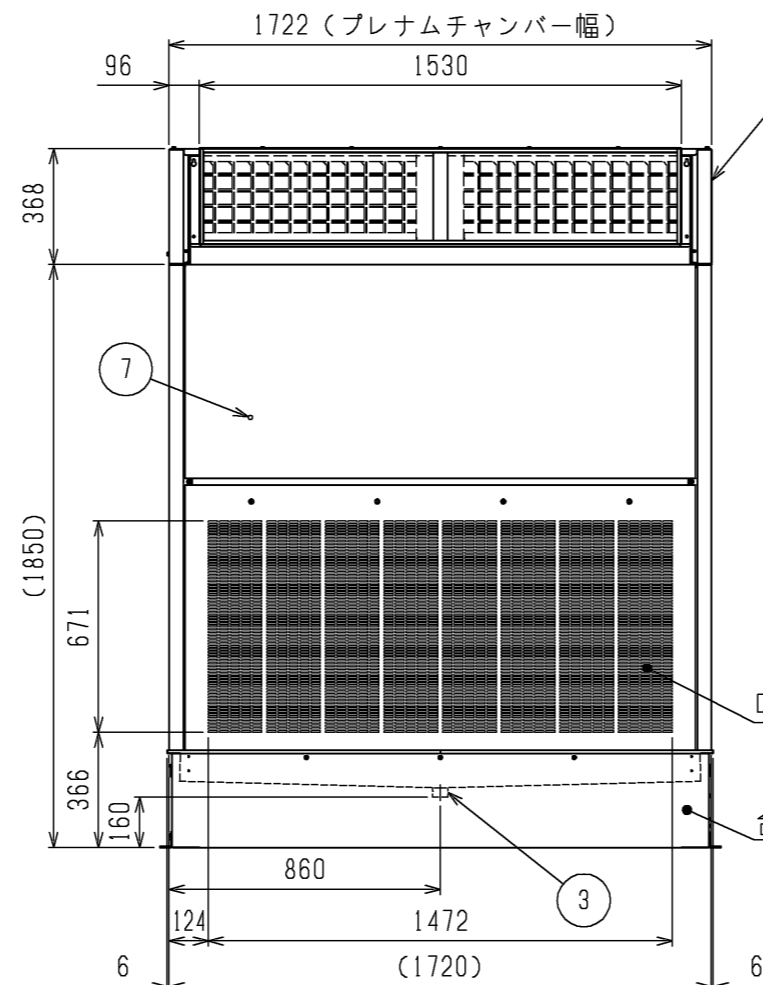


配管・配線等の据付工事のスペースは別途確保してください。



プレナム吹出口フィルター用フランジ

<別売部品> PAC-CD36PFF

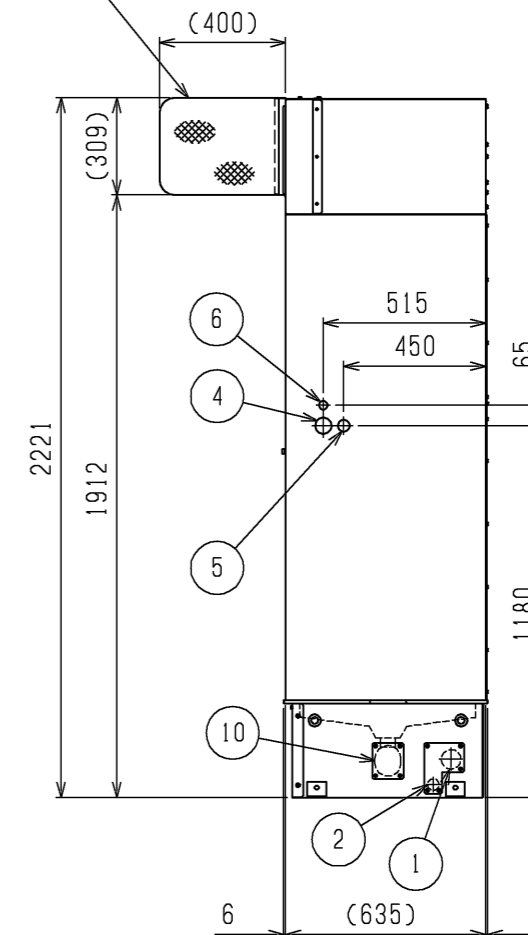


プレナム吹出口フィルター

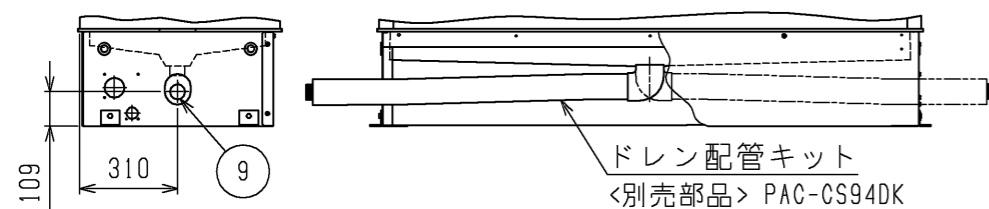
<別売部品> PAC-CD26PF

プレナムチャンバー

<別売部品> PAC-CD16PL



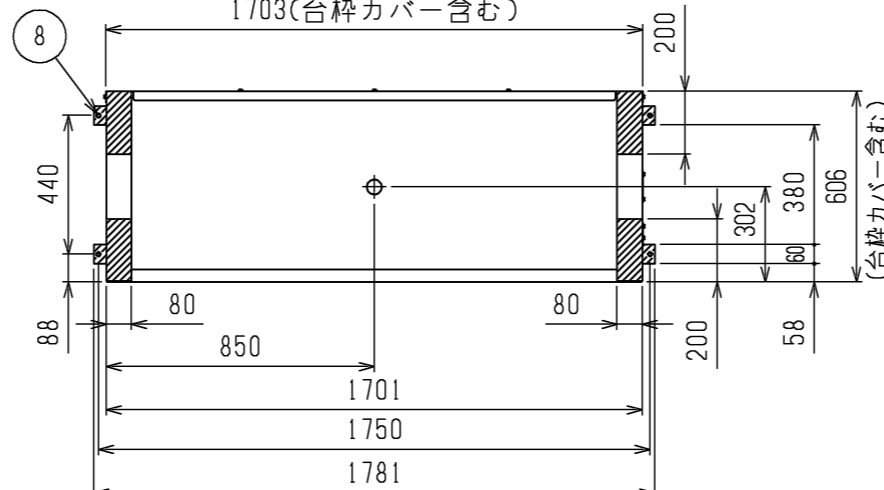
ドレン配管接続図



図はドレン配管キット<別売部品>PAC-CS94DKを使用した場合を示しています。図は左取出しの場合を示しており、右取出しの場合は反対勝手となります。

据付詳細

1703(台枠カバー含む)



据付け時に受ける必要がある部分を で示しています。

1. 伝送線と電圧200V以上の配線は必ず分けた経路としてください。
2. 設置する部屋の気密性が高い場合、室内が負圧となり、部屋の扉が開かない等の問題が発生する場合がありますので、室内が負圧にならないような通気孔等を設けてください。
3. 熱交換器の交換等、重サービス時にはユニットの移動が必要となります。ユニットの移動ができない場合は両側面に500mmのスペースを確保して施工してください。
4. プレナム吹出口フィルター<別売部品>PAC-CD26PFを組込む際は、プレナム吹出口フィルター用フランジ<別売部品>PAC-CD36PFFを使用してください。

プレナム吹出口フィルター組込

本図面の所有権は三菱電機株式会社にある。

THIS DOCUMENT IS THE PROPERTY OF MITSUBISHI ELECTRIC CORPORATION.

| NO. | 名称                   | NO. | 名称                        | NO. | 名称                           |
|-----|----------------------|-----|---------------------------|-----|------------------------------|
| 1   | 冷媒配管<ガス>・・・φ28,58ろう付 | 5   | 電線穴・・・φ37ノックアウト穴          | 9   | ドレン穴(別売ドレン配管キット使用時)・・・R1 1/2 |
| 2   | 冷媒配管<液>・・・φ15,88ろう付  | 6   | 室内外連絡線穴,伝送線穴・・・φ27ノックアウト穴 | 10  | ドレン配管取し穴・・・82X98長穴           |
| 3   | ドレン穴・・・R1 1/2        | 7   | アース端子(制御箱内に設置)・・・M5ねじ     |     |                              |
| 4   | 装置電源穴・・・φ52ノックアウト穴   | 8   | 基礎ボルト穴・・・4Xφ14            |     |                              |

| <br>DIMENSIONS<br>ARE IN<br>MILLIMETERS<br>尺度 SCALE<br>DO NOT SCALE | 作成日付<br>ISSUED | 改定日付<br>REVISED | TITLE                            |
|---|----------------|-----------------|----------------------------------|
|   | 2023-05-18     |                 | 床置ダクト形室内ユニット外形図<br>PFAV-P560DMWJ |
| <b>三菱電機株式会社</b>   |                |                 | DWG.NO.<br>W KP94C1CP            |
|   |                |                 | REV.<br>*                        |
|   |                |                 | PAGE<br>1/1                      |