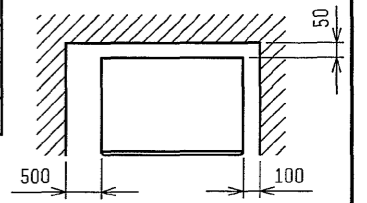


	A	B	C	D
PFAV-P450 (V)M-A	1200	1258	1230	1178
PFAV-P560 (V)M-A	1420	1478	1450	1398

NO.	名称
1	冷媒配管<ガス>...P450:φ31.75, P560:φ38.1 ロウ付
2	冷媒配管<液>...φ15.88 ロウ付
3	ドレン穴...1 1/4B
4	装置電源穴...φ52
5	電線穴...φ37
6	室内外連絡穴, 伝送線穴...φ27

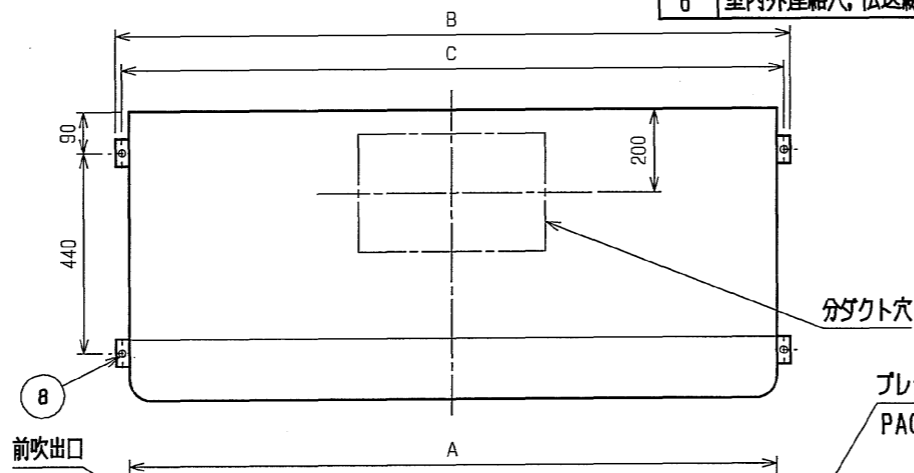
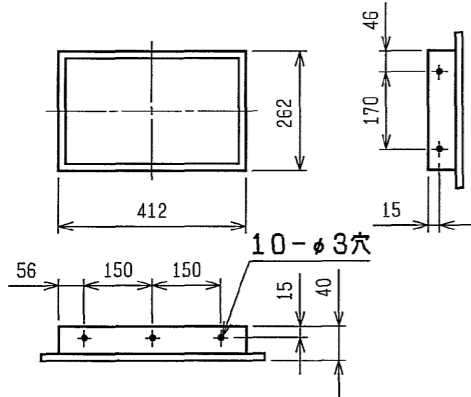
NO.	名称
7	アース端子 (制御箱内に設置)...5ヶ所
8	基礎ボルト穴...4-φ12
9	透湿膜加湿器配管穴...φ52
10	加湿器配管穴...φ27
11	加熱器 (蒸気・温水)...1 1/2B

通風・サービスマススペース
通常最低限必要な寸法を示します。

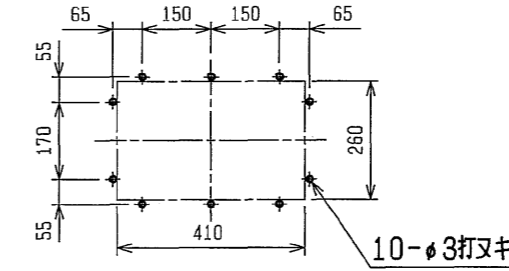


配管・配線の据付工事のスペースは別途確保してください。

外気取入フランジ<別売部品>



分ダクト穴詳細図

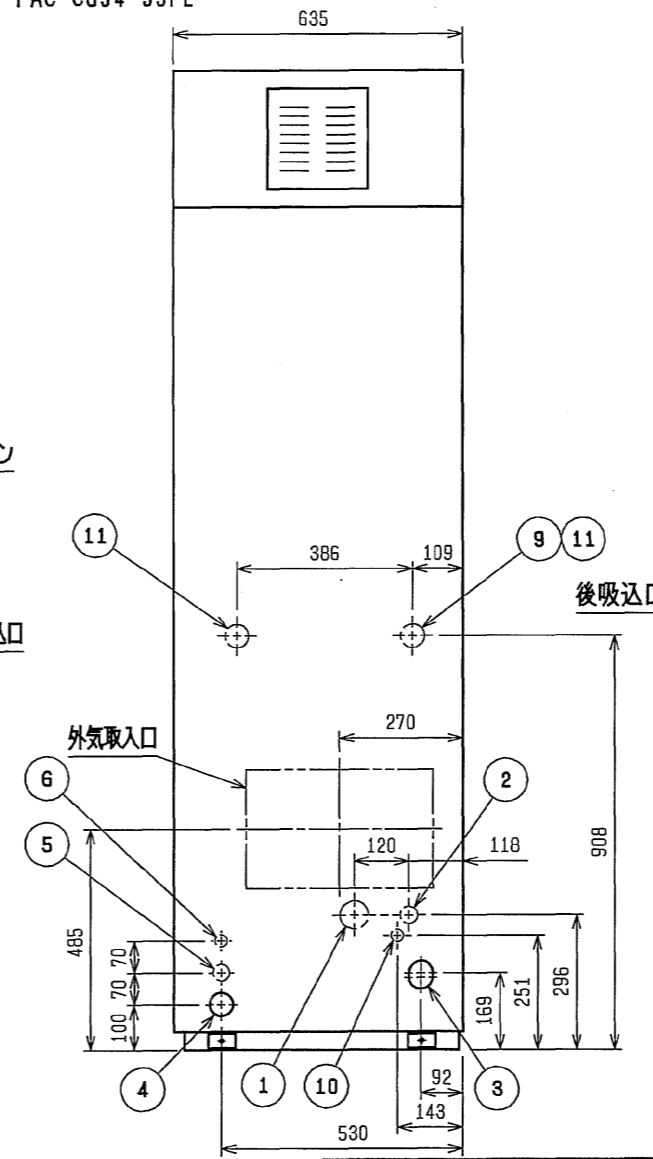
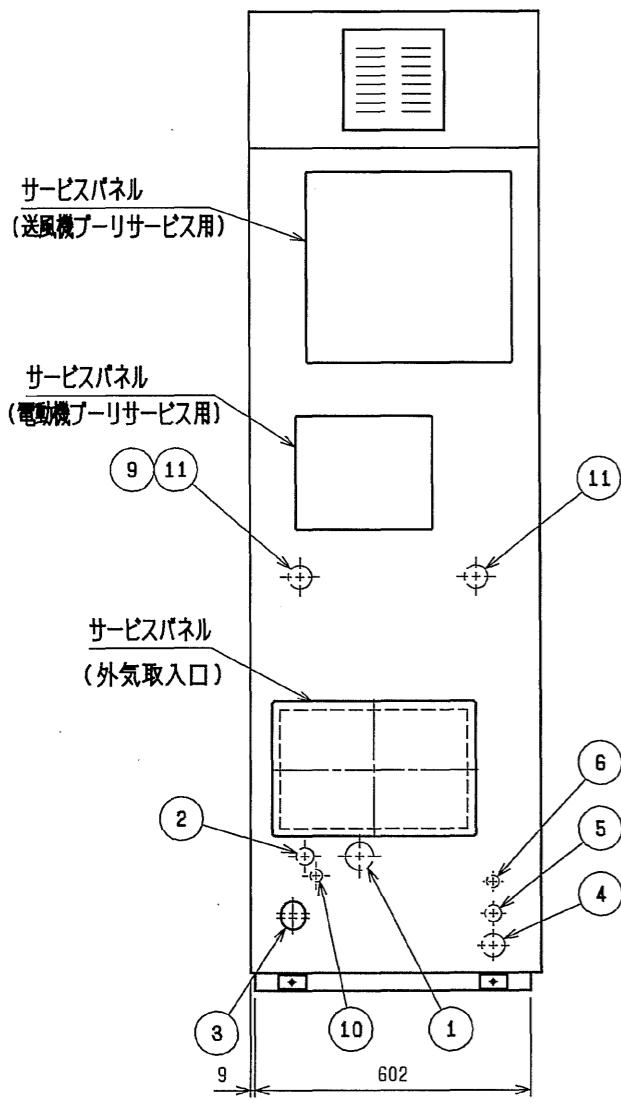


注1. 別売加湿器 (透湿膜を除く) を組込んで右配管取り出しにする場合は別途、別売右配管部品 (加湿器組込用) が必要となります。
注2. 伝送線と電圧200V以上の配線は必ず分けた経路としてください。

サービスパネル (送風機サービスマス用)

サービスパネル (電動機サービスマス用)

サービスパネル (外気取入口)



DIM. mm	作成日付 ISSUED	改定日付 REVISED	TITLE
	2002-11-18	2003-06-18	床置ダクト形室内ユニット外形図 PFAV-P450, 560 (V)M-A
SCALE NTS	三菱電機株式会社		DRW. NO. W650586
			REV. A
			PAGE

プレナム組込