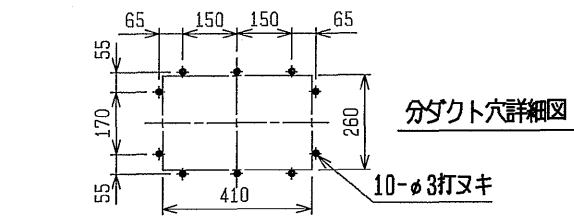


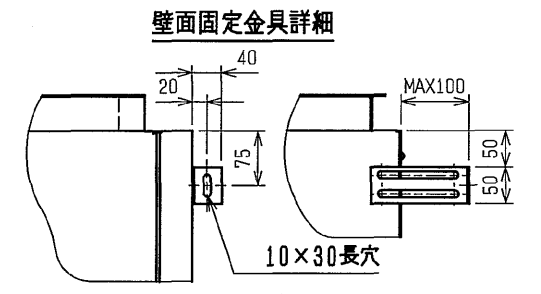
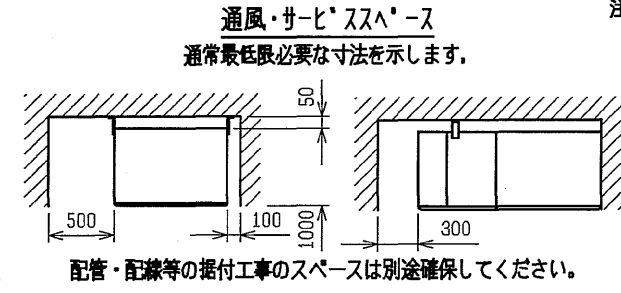
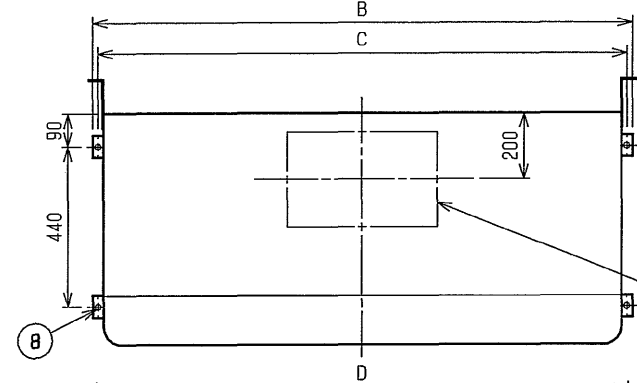
	A	B	C	D	E
PFAV-P450 (V) M-A	1200	1258	1230	1240	1178
PFAV-P560 (V) M-A	1420	1478	1450	1460	1398

項目	形名	PFAV-P450 (V) M-A	PFAV-P560 (V) M-A
別売フィルタユニット形名		PAC-CF74TB	PAC-CF75TB
外装色		マンモスY 8/1	
外形寸法	高さ mm	594<製品組込, プレナム取付時535>	
	幅 mm	1200	1420
	奥行 mm	635	
I/Fフィルタ	形名	PAC-CF64AF	PAC-CF94AF
	集塵効率 %	65	90
断熱材		グラスウール+発熱防止コーティング*	
製品質量<フィルタ取外時> kg		56<44>	70<52>
I/Fフィルタ質量 kg		6.0×2	9.0×2

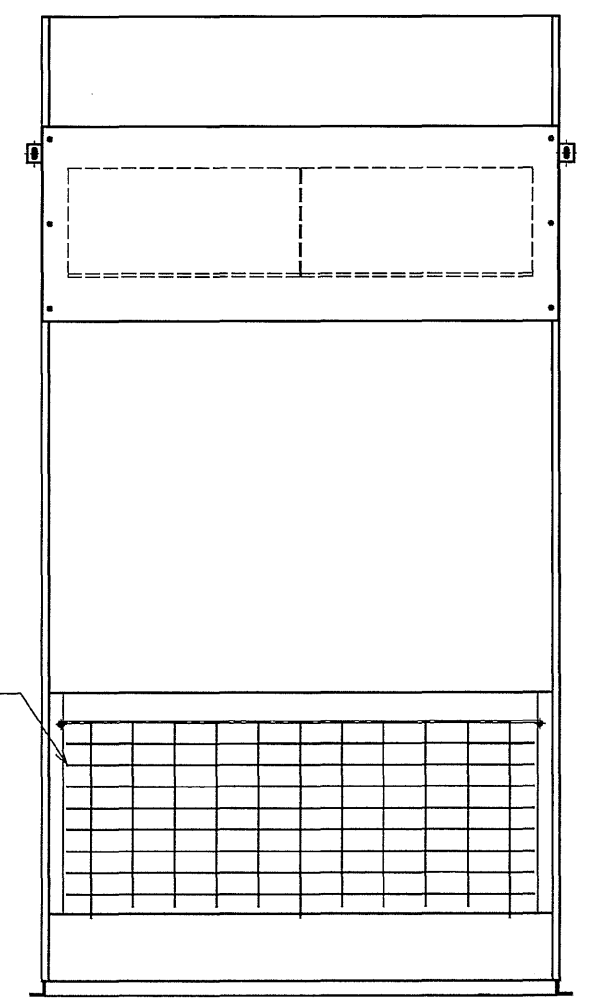
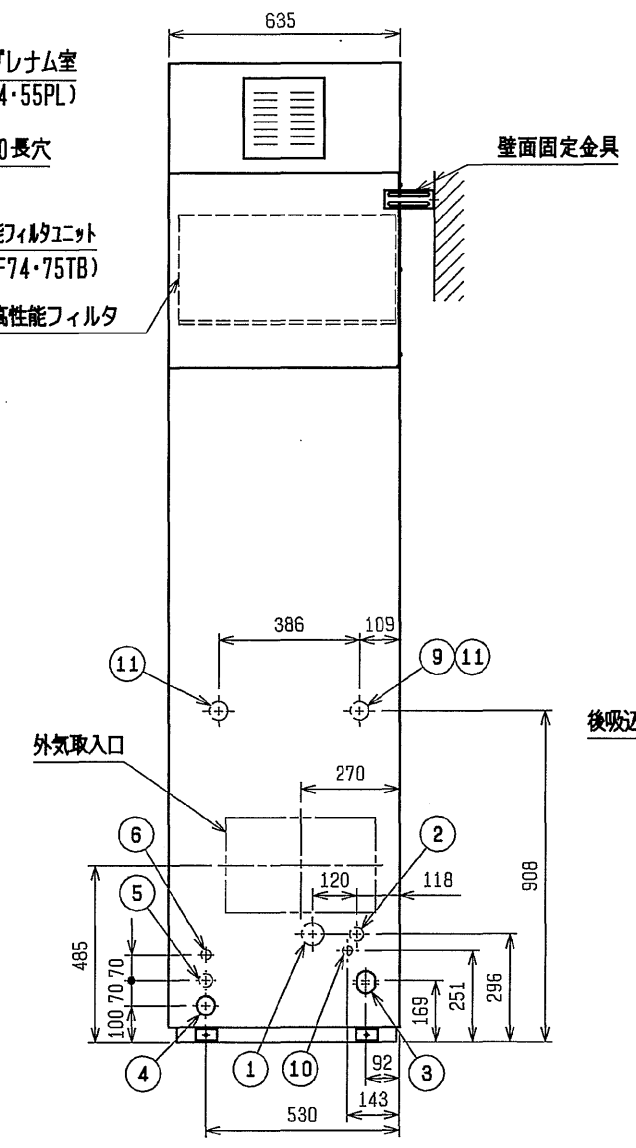
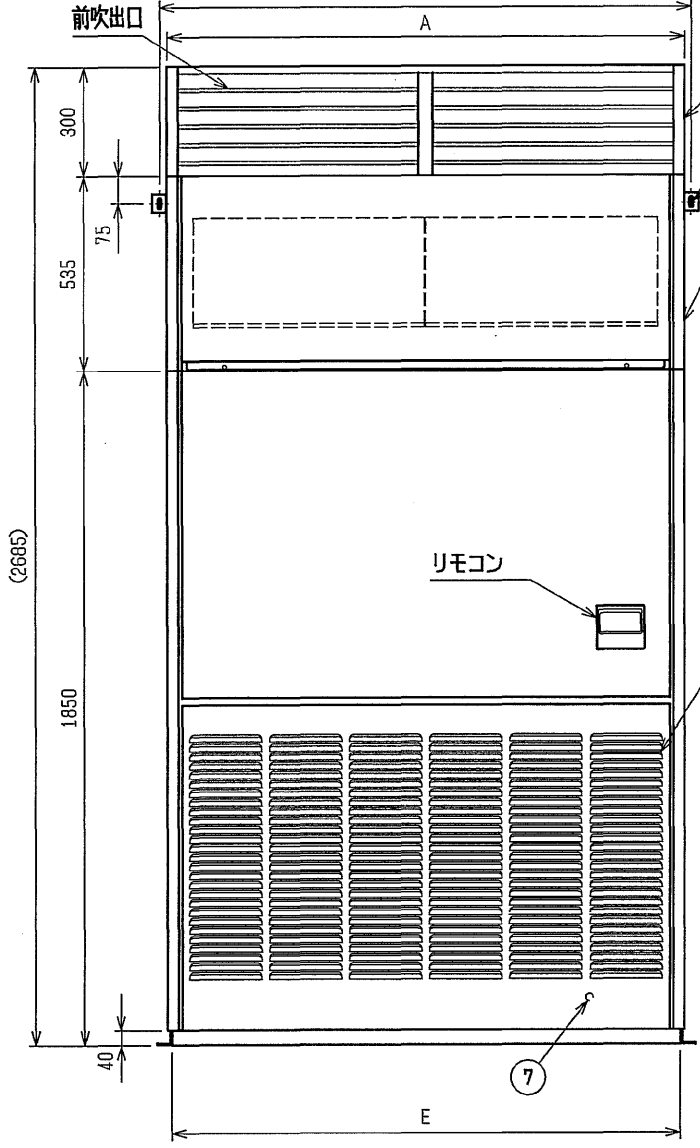
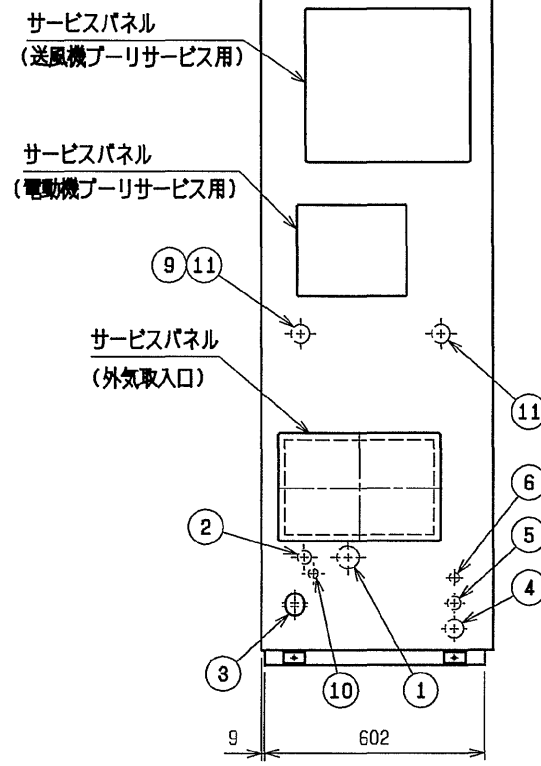
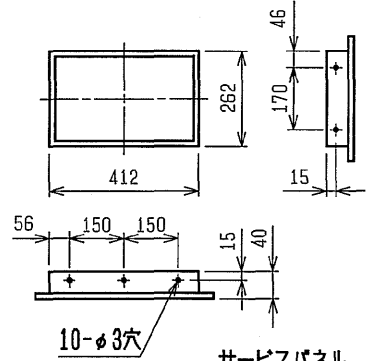


NO.	名称	NO.	名称
1	冷媒配管<ガス>...P450:φ31.75, P560:φ38.1 ロウ付	7	アース端子(制御箱内に設置)...5ヶ所*
2	冷媒配管<液>...φ15.88 ロウ付	8	基礎ボルト穴...4-φ12
3	ドレン穴...1 1/4B	9	透湿膜加湿器配管穴...φ52
4	装置電源穴...φ52	10	加湿器配管穴...φ27
5	電線穴...φ37	11	加熱器(蒸気・温水)...1 1/2B
6	室内外連絡穴, 伝送線穴...φ27		

注1. 別売加湿器(透湿膜を除く)を組込んで右配管取り出しにする場合は別途別売右配管部品(加湿器組込用)が必要となります。
 2. 伝送線と電圧200V以上の配線は必ず分けた経路としてください。



外気取入フランジ<別売部品>



プレナム+中・高性能フィルター組込

DIM. mm	作成日付 ISSUED	改定日付 REVISED	TITLE 床置ダクト形室内ユニット外形図		
	2003-01-16	2003-06-18	PFAV-P450, 560 (V) M-A		
SCALE NTS	三菱電機株式会社		DRW. NO. W651285	REV. A	PAGE